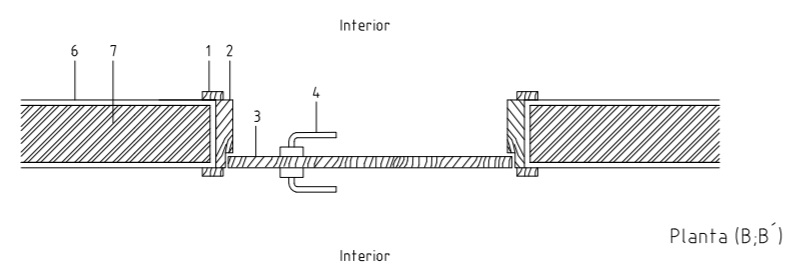
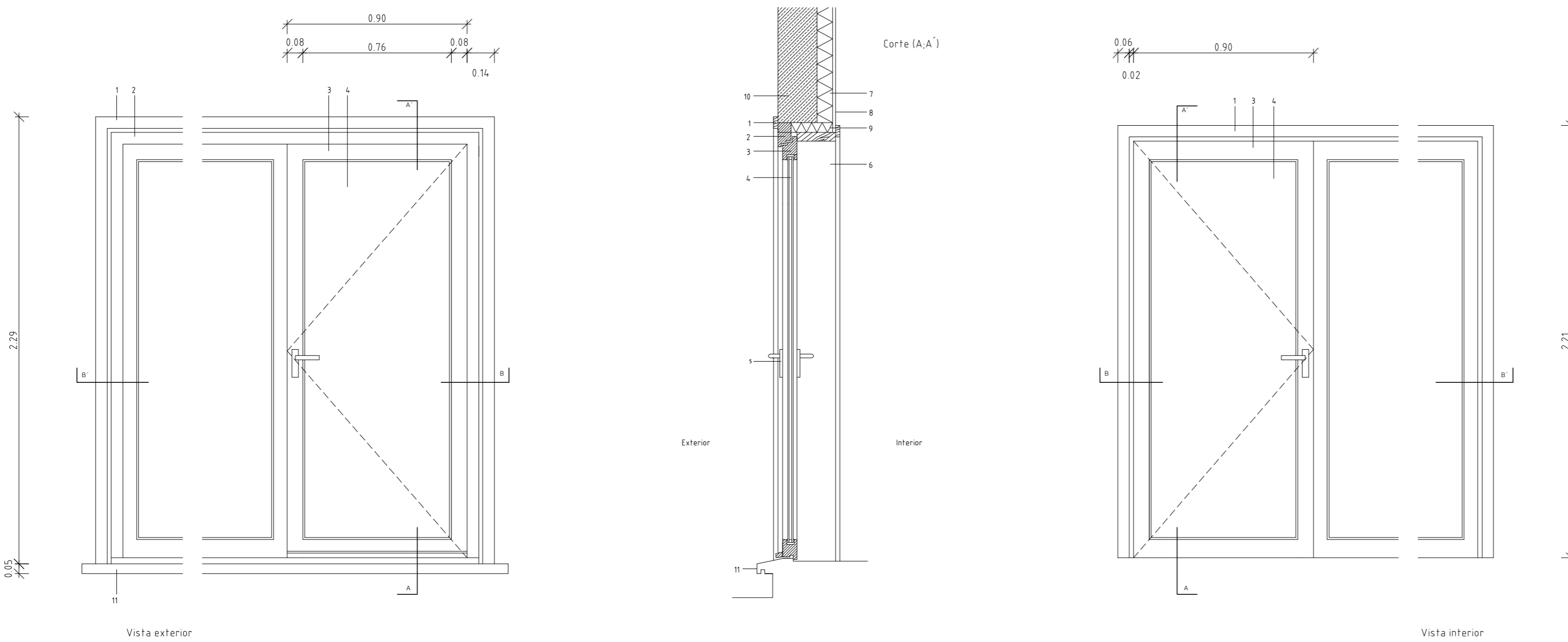


Legenda:

- 1- Mata junta de madeira carvalho
- 2- Aro em madeira carvalho
- 3- Porta de madeira de carvalho de acabamento verniz apoxi mate
- 4- Fechadura da porta (H05-007) "APC"
- 5- Dobradilha em aço inox 18/8 (201 APC)
- 6- Reboco Hidrófugo com acabamento estanhado, para pintar a tinta plástica na branca
- 7- Alvenaria de 15cm

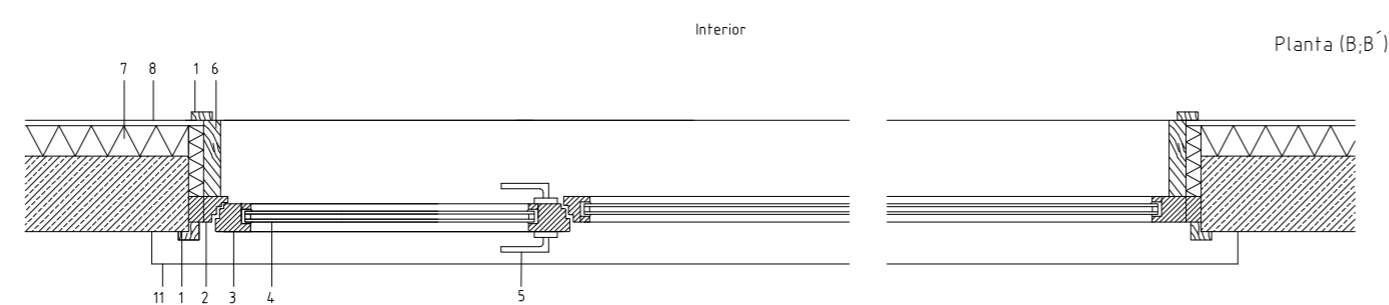


Porta interior [P3]

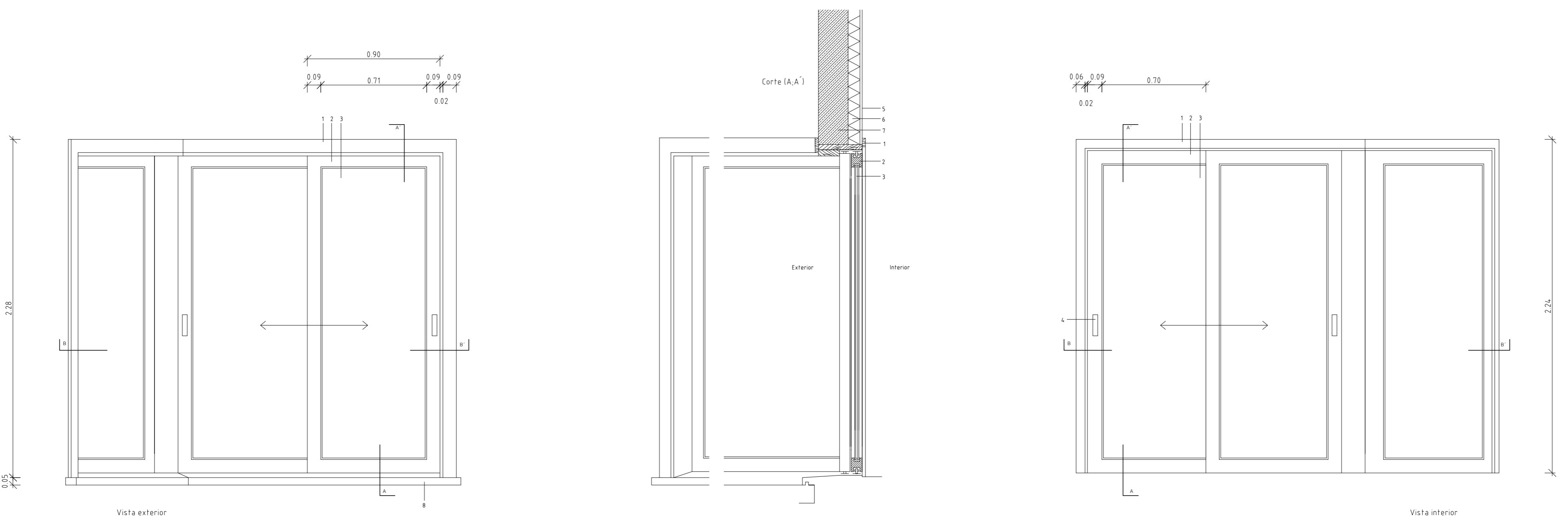


Legenda:

- 1- Mata junta de madeira carvalho
- 2- Aro de alumínio extrudado de cor cinzenta
- 3- Caixa da porta em alumínio extrudado de cor cinzenta
- 4- Vidro duplo
- 5- Fechadura da porta (H05-007) "APC"
- 6- Aro em madeira de carvalho
- 7- Isolamento térmico (80mm)
- 8- Reboco hidrófugo com acabamento estanhado, para pintar a tinta plástica na branca
- 9- Isolamento térmico (40mm)
- 10- Parede em betão armado (200mm)
- 11- Peitoril em betão pré-fabricado

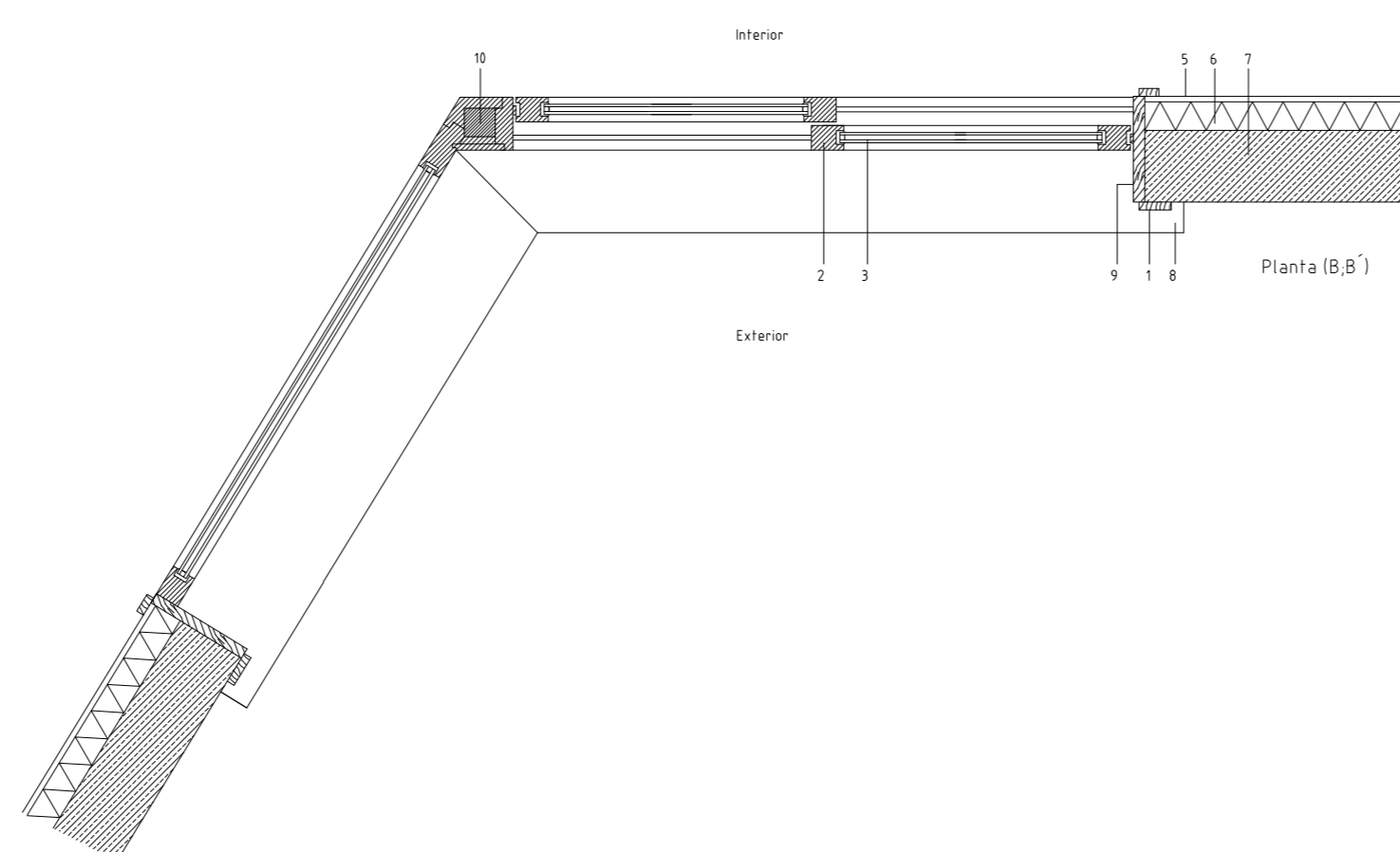


Porta de entrada [P1]



Legenda:

- 1- Mata junta de madeira carvalho
- 2- Caixa da porta de correr em alumínio extrudado de cor cinzenta
- 3- Vidro duplo
- 4- Fechadura
- 5- Reboco Hidrófugo com acabamento estanhado, para pintar a tinta plástica na branca
- 6- Isolamento térmico (80mm)
- 7- Parede de betão armado (200mm)
- 8- Peitoril em betão pré-fabricado
- 9- Aro de madeira carvalho
- 10- Pilar metálico (80/80mm)



Porta de correr (acesso ao pátio) [P2]