

eTNoGRáFiCa Books

SENHORES DE SI

UMA INTERPRETAÇÃO ANTROPOLÓGICA
DA MASCULINIDADE

Miguel Vale de Almeida

eTNo
GRáF
iCa press

Senhores de Si

Uma interpretação antropológica da masculinidade

Miguel Vale de Almeida

DOI: 10.4000/books.etnograficapress.459
Editora: Etnográfica Press
Ano de edição: 1995
Online desde: 21 Março 2018
coleção: Etnográfica Books
ISBN eletrónico: 9791036511288



<http://books.openedition.org>

Edição impressa

ISBN: 9789727540778
Número de páginas 272

Refêrencia eletrónica

ALMEIDA, Miguel Vale de. *Senhores de Si: Uma interpretação antropológica da masculinidade*. Nova edição [online]. Lisboa: Etnográfica Press, 1995 (@CONSULTE_LE 23 Março 2018). Disponível em Internet: <<http://books.openedition.org/etnograficapress/459>>. ISBN: 9791036511288. DOI: 10.4000/books.etnograficapress.459.

Este documento foi criado de forma automática no dia 23 Março 2018. Foi obtido por via da digitalização por reconhecimento ótico de caracteres.

© Etnográfica Press, 1995
Condições de uso
<http://www.openedition.org/6540>

SENHORES DE SI é um estudo sobre o variedade das identidades masculinas, por um lado, e os efeitos da masculinidade hegemónica, por outro. Baseado em trabalho de campo numa aldeia Alentejana, na experiência de vida partilhada com os seus homens, apresenta uma etnografia em diálogo com teorias recentes das ciências sociais sobre “sexo e género”. Partindo da teoria crítica feminista, pretende suprir a ausência dos homens nos estudos do género e fornecer uma interpretação dos discursos e práticas da masculinidade, enquanto construção social e objecto de disputa pelo seu significado cultural.

SUMÁRIO

Introdução

I. Uma casa para um estranho

A comunidade construída pelo antropólogo

Factos e números: Identificação do terreno

Os primeiros tempos no terreno

Factos e números II

Grupo doméstico, família, género

II. Sangue, Suor e Sémen

Masculinidades na aldeia

Leonel

Beto

Zé Ganhão

Comparando homens: Níveis de identidade social

Símbolos e significados do género

III. Adão e Eva revisitados

O género antes do feminismo

I — Teorias e práticas

II — O passado presente

IV. O género do género

Para uma teoria da masculinidade

Sexo, género, e feminismo

Discurso e prática

Masculinidade hegemónica

V. Da terra à pedra

Trabalho, Poder, Conflito

Hierarquia no trabalho

Estratificação social, trabalho, *respeito*

Poder, patrocínio, política

O outro valor do dinheiro

VI. Na companhia dos homens

Sociabilidades masculinas

A casa dos homens: O café como espaço masculino

O nascer do sol: A noite como tempo masculino

Pegar o touro pelos cornos: A tourada como teatro masculino

VII. À flor da pele

Poética e política das emoções

Sentimentos masculinos: Poesia oral e *performance* das emoções

Um tributo às mulheres: Resignação, resistência, revolta

A inocência perdida: De rapaz para homem

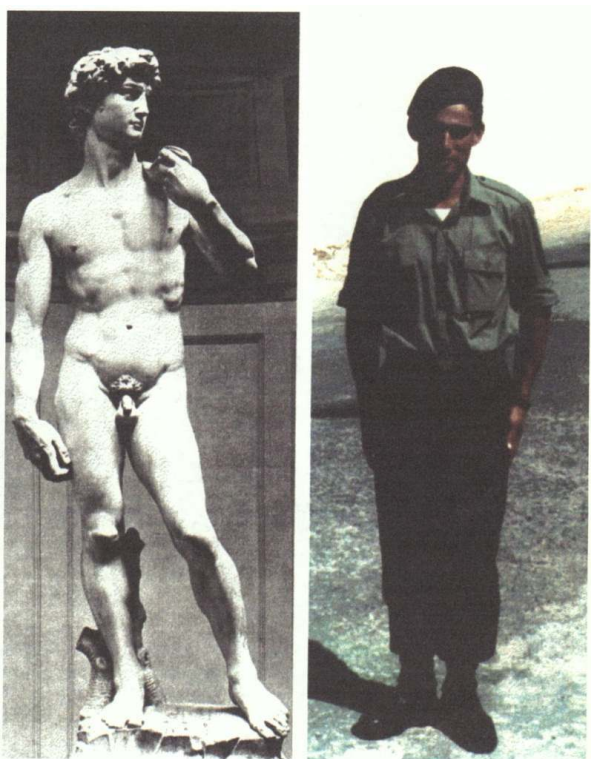
Perspectivas

Bibliografia

Posfácio para a 2.^a edição

Miguel Vale de Almeida

Introdução¹



- ¹ Com as pessoas de Pardais vivi, ao longo de um ano e subsequentes visitas, um pouco de tudo: falámos da história local, do trabalho, das tradições, das histórias de vida. Os dados que recolhi abrangem todos os temas possíveis. Poderá parecer estranho — às pessoas de Pardais — que me tenha concentrado no tema da masculinidade. Acontece que a investigação científica não se faz — infelizmente? — para as populações estudadas, mas sim para o todo da sociedade e muito em especial para os outros investigadores. É assim que achamos que o conhecimento avança. E os temas relacionados com a identidade e o lugar social de homens e mulheres são hoje questões que se colocam com premência em todas as sociedades: ao nível da vida pessoal (isto é, e assumamo-lo, da felicidade...); ao nível de maior ou menor poder (no trabalho, na cidadania); e até ao nível do futuro da comunidade global, como a Conferência da ONU sobre População reconheceu em 1994. Ao

concentrar-me neste tema, tive de me concentrar também nas conversas e momentos que tive com os meus amigos de Pardais sobre o mesmo. Não quer isto dizer, no entanto, que só se falasse ou pensasse em masculinidade, género ou sexualidade.

- 2 Porque sei que alguns tópicos podem ser melindrosos, resolvi atribuir pseudónimos às pessoas: de certo modo isto significa que as informações que me foram dadas servem para ser comparadas com as obtidas, por outros investigadores, noutras partes do mundo. Não deixo, porém, de me sentir em dívida para com Pardais, onde por certo se esperava um trabalho mais geral sobre a vida da aldeia. Aldeia cujo nome é de facto este: tal opção deve-se ao facto de, sendo a Antropologia uma ciência interpretativa, não deixar de ser ciência social. O social é feito de locais e pessoas reais, e não fictícias. O privado é poupado pela estratégia dos pseudónimos, o público é de livre acesso. Estou em crer que ainda está para nascer o antropólogo que resolva estas ambiguidades éticas, de forma satisfatória para todas as partes interessadas.
- 3 Para o leitor que não é de Pardais, convém esclarecer que a estratégia monográfica usada em Antropologia prende-se, sobretudo, com questões de método. A vivência entre um grupo humano específico permite a recolha de um certo tipo de dados: permite «ver» o social incorporado em e agido por indivíduos, assim como permite «ver» estes agindo sobre o social. É a este interface entre acção individual, interacção entre pessoas e códigos culturais herdados que hoje em dia chamamos cultura. De certo modo, um trabalho sobre este tema poderia ter sido levado a cabo em qualquer sítio onde existam seres humanos: embora a estratégia monográfica lance luz sobre um contexto específico, o objectivo científico é sempre de âmbito mais universal. Tãopouco o facto de Pardais se situar «na província» significa maior «verdade» ou «permanência das tradições», ou «exotismo». Tão somente, as aldeias permitem, simultaneamente, o contacto individualizado e a apreensão de um colectivo.
- 4 Quando parti para o terreno, a questão que levava comigo era a seguinte: como se reproduz, no dia-a-dia, a masculinidade? Sobretudo, como se reproduz o modelo central de masculinidade — a masculinidade hegemónica — quando a diversidade das experiências e identidades dos homens apontam no sentido de existirem várias masculinidades? Estas perguntas, ao longo quer do trabalho de campo, quer das leituras subsequentes e da escrita, foram desmultiplicando-se em muitas outras, a que os diferentes capítulos procuram responder.
- 5 A motivação inicial para estas perguntas prendia-se com um interesse na área de estudos do Sexo e Género. Definido este como construção social, cultural e historicamente relativa, sobre a realidade biológica daquele, a área esteve ligada, desde a década de sessenta, ao movimento feminista nas Ciências Sociais. Primeiro, sob a forma denominada «Estudos de Mulheres», que constituiu uma primeira *démarche* no sentido de contrabalançar o androcentrismo da Antropologia até então feita. Nas etnografias justapunham-se de forma acrítica as vozes masculinas e a sociedade no seu todo. Os Estudos de Mulheres procuraram estudar as sociedades tal como vistas pela sua metade feminina.
- 6 Todavia, este projecto implicava um pressuposto: o de que as relações entre os géneros eram, na base, relações de poder, assimetria e desigualdade, e não simplesmente relações simétricas e complementares, como o senso-comum gosta de pensar. Assim, num segundo tempo — em que esta premissa se tornou mais assumida —, as relações sociais com base no género passaram a ser entendidas como um conjunto mais a acrescentar aos das relações com base na idade, status, prestígio, classe social e outras.

- 7 A posição, em termos de política académica, das promotoras destes estudos, era muito particular: o engajamento político era lido pelo senso comum e pelo *establishment* como mais marcante que o dos investigadores que se debruçavam sobre outras áreas, como as classes sociais ou a raça, as quais, no entanto, não deixavam de ter conotações, motivações e implicações políticas. O remeter da área do género para um gueto académico levou a uma justaposição entre estudos *por* mulheres, *sobre* mulheres, *para* mulheres.
- 8 Hoje, creio, as coisas mudaram um pouco. Não reconhecer a variável do género na análise social surge já como tão grave quanto menosprezar a variável da classe social, por exemplo. Nos países onde o próprio feminismo surgiu com maior impacto (as sociedades cosmopolitas que são também os centros de produção antropológica: Estados Unidos, Reino Unido e França) surgiu também o movimento social *gay*, com ramificações académicas que introduziram no pensamento sobre o género um questionamento mais além do essencialismo das categorias de homem e mulher: o do essencialismo da heterossexualidade. Isto permitiu que tanto o feminino como o masculino, além de questionados crítica e sociologicamente no seu aspecto relacional, fossem também passíveis de questionamento específico. Isto é, surgiu nos últimos anos uma clara noção de que há várias masculinidades e várias feminilidades. Nas sociedades modernas, uma vez controlado pela cultura o processo natural da reprodução humana, as identidades de género e a sexualidade passaram a ser, cada vez mais, «algo que se tem» (como diz Giddens), ou algo que se escolhe, um aspecto da identidade pessoal, maleável e manipulável.
- 9 Aparte honrosas exceções — e quase todas sobre contextos extra-Europeus —, a análise dos processos sociais que definem a masculinidade focaram maioritariamente a homossexualidade como objecto de estudo, um pouco como os Estudos de Mulheres haviam focado o universo feminino. Gosto de situar o meu trabalho, pelo contrário, num esforço por explicitar os processos e relações sociais que constituem a masculinidade hegemónica, o modelo central que subordina as masculinidades alternativas (de pessoas, grupos ou sociedades), e que é o modelo da dominação masculina, intrinsecamente monogâmica, heterossexual e reprodutiva. É este modelo que é, para mim, o objecto de espanto, o exótico, o «Outro» a tentar compreender.
- 10 Assim, as perguntas iniciais precisam de alguns acrescentos: será que em contextos da cultura oral a masculinidade hegemónica é mais resistente à mudança, por oposição a contextos letrados, urbanos e modernos? Até que ponto se pode falar de dominação masculina e até que ponto os agentes dessa dominação não são eles também vítimas dela?
- 11 Estava plenamente convencido de que este tipo de pesquisa necessitava da dupla estratégia do trabalho de campo com observação participante e da pesquisa teórica, bibliográfica e comparativa. Assim como tinha consciência do carácter transdisciplinar dos estudos sobre género, por cortarem transversalmente outros tipos de identidade social. Por isso este trabalho oscila sempre entre o registo etnográfico, e a análise teórica.
- 12 Quanto ao trabalho de campo, o problema metodológico fundamental com que me confrontei foi o de não haver um modelo disponível para a recolha de dados sobre a masculinidade. Apercebi-me rapidamente que ser homem é algo, sobretudo, do nível discursivo e do discurso enquanto prática. Campo de disputa de valores morais, em que a distância entre o que se diz e o que se faz é grande, optei por uma estratégia de inserção num grupo de homens em situações de sociabilidade — o que condicionou o trabalho a

aspectos de *homossocialidade*, mais do que sobre relações entre os géneros. Escolhida a aldeia de Pardais como terreno, aí me instalei e vivi durante cerca de um ano. A escolha do terreno deveu-se à vontade de comparar diferenças entre modelos de masculinidade (o meu e dos que me rodeiam) com outros «aqui ao lado», dentro do mesmo universo linguístico e do mesmo Estado-Nação.

- 13 O Alentejo surgiu como escolha por ser terreno quase virgem na etnografia portuguesa e uma extensão negligenciada da Europa do Sul. Mas procurei um contexto que, longe de ser um resto remoto e esquecido, fosse uma zona em transformação. Daí a zona dos mármore, com a sua actividade económica pós-agrária e ligação à economia (e cultura) mundial. Uma vez na aldeia, a interacção com os homens levou-me a perceber que, se alguma vez queria compreender a masculinidade, teria de prestar atenção aos aspectos discursivo e performativo: a expressão, quer verbal, quer incorporada, quer ritualizada, de valorações morais sobre o que é ser homem (e ser mulher), assentes numa classificação do mundo cuja base dicotómica primeira é o sexo dos seres humanos.
- 14 A sociabilidade era o contexto interaccional, espacial e temporal ideal para isto, o que, junto com especificidades do terreno (como a impossibilidade de trabalhar nas pedreiras) levou ao desenvolvimento de uma dupla estratégia: durante o dia, interacção com crianças, velhos e mulheres; à noite e aos fins de semana, com os homens. Tentei sempre não deslizar para uma viciação dos dados, em que confundisse as expressões da masculinidade com os momentos de lazer, o que creio se pode deprender da estrutura do trabalho que adiante apresento.
- 15 Encontrava-me igualmente sem paradigma. Ao contrário, por exemplo, dos estudos de estratificação social, parentesco ou cultura material (e mesmo assim...), para a área específica da masculinidade dentro da área do género, tive de experimentar com diversas perspectivas. Estes caminhos cruzados da experimentação teórica e metodológica, bem como do processo de vivência e descoberta ao longo de um ano de terreno, tentei inseri-los ao longo de todo o trabalho, como elemento indissociável da experiência reflexiva antropológica. Recuso instintivamente catalogações como Marxista, Durkheimiano ou Weberiano: os três foram grandes mestres, e a noção de cultura com que hoje se trabalha precisa dos três, em harmonia e confrontação.
- 16 O trabalho que aqui apresento tem como hipótese central que a masculinidade hegemónica é um modelo cultural ideal que, não sendo atingível por praticamente nenhum homem, exerce sobre todos os homens um efeito controlador, através da incorporação, da ritualização das práticas da sociabilidade quotidiana e de uma discursividade que exclui todo um campo emotivo considerado feminino; e que a masculinidade não é simétrica da feminilidade, na medida em que as duas se relacionam de forma assimétrica, por vezes hierárquica e desigual. A masculinidade é um processo construído, frágil, vigiado, como forma de ascendência social que pretende ser.
- 17 Os capítulos foram pensados como independentes, ensaiando em cada um deles uma estratégia retórica diferente, se bem que encadeados por uma narrativa de descoberta do terreno e de deslindamento do problema. Aqui está implícito o reconhecimento de que o que se produz em antropologia é um texto. O trabalho que se apresenta não é nem a própria experiência que vivi em Pardais, nem a vida real dos meus informantes. É uma interpretação: subjectiva porque minha, e baseada nos discursos (interpretações) dos informantes. Objectivável, por assim dizer, porque apoiada na comparação com o que se escreveu sobre o mesmo tópico, pelo controle dos elementos objectivos do contexto, e pela coerência interna da exposição.

- 18 Interpretação não é leviandade. É uma responsabilidade. Perante os meus informantes, que sabem melhor que ninguém dirigir as suas vidas. Perante a academia, que julga a coerência interna e a plausibilidade de uma interpretação. Não pretendo emitir juízos de valor sobre os valores dos meus informantes, mas tão pouco posso deixar de assumir que, quando se fala de género, se está a ser político, porque em causa estão relações de poder/dominação e questões como o prazer, a liberdade, a família, a reprodução, a moral, em discussão permanente na nossa sociedade.
- 19 James Clifford dizia, no influente *Writing Culture*, que os autores da colectânea:
 «(...) see culture as composed of seriously contested codes and representations; (...) assume that the poetic and the political are inseparable, that science is in, not above, historical and linguistic processes. (...) assume that academic and literary genres interpenetrate and that the writing of cultural descriptions is properly experimental and ethical» (1986:2)²
- 20 Tal não significa passar uma carta em branco a alguns excessos das correntes pós-modernas em Antropologia. O campo a que *Writing Culture* deu início tem sido por vezes mal interpretado. Se bem que a interpretação etnográfica tenha levado a uma terminologia que, por vezes, não distingue esta dos conceitos teóricos, criando assim a confusão epistemológica de que falava Sperber (1981), no entanto é certo que o texto que o antropólogo escreve trai em grande medida a experiência do terreno, e intervém na sociedade de forma política.
- 21 O que distingue o Homem, dizia Sahlins (1976), «não é o facto de ter de viver no mundo material, mas o facto de fazê-lo com um esquema de sentido/significado (*meaning*)». Bom ou mau, quer eu concorde quer não, eu tento mostrar o sentido que faz, para os meus informantes, «ser homem», o que não significa uma carta de alforria relativista: se aprecio a ideia de honra, franqueza e altivez, já não posso apreciar, por exemplo, manifestações de machismo ou homofobia.
- 22 De modo a transmitir aquele e outros sentidos recorro à narrativa. Os seres humanos contam histórias, mesmo quando científicas. A antropologia tem o trunfo de ser a única ciência humana em que (ainda) se valoriza a descrição da condição humana *per se* (Nader 1989:19). Mas além de narrativa, a antropologia deve ser crítica, e o que se critica são questões sociais. Perante novas questões, também se inovam os métodos. Estes, como as teorias, passam por períodos experimentais, tanto mais quanto os paradigmas não estejam em pleno funcionamento, como hoje:
 «A period of experimentation is characterized by eclecticism, the play of ideas free of authoritative paradigms, critical and reflexive views of subject matter, openness to diverse influences embracing whatever seems to work in practice, and tolerance of uncertainty about a field's direction and of incompleteness in some of its projects» (Marcus e Fischer 1986:x)³
- 23 O Capítulo I constitui o relato daquilo que eu chamo «a visão exterior». Correspondendo aos primeiros tempos no terreno, tenta dar conta de elementos da estrutura da aldeia, de alguns dados objectivos que contextualizam as vidas dos meus informantes: estrutura da população, estrutura social e profissional, características geográficas e sócio-económicas da região. Tento ainda debater estes dados, sobretudo os referentes aos grupos domésticos, à luz de alternativas que se têm vindo a apresentar ao estudo da família e dos grupos domésticos; aí, a perspectiva do Sexo e Género surge como uma delas.
- 24 O Capítulo II estabelece os níveis de identidade social e os contextos em que os discursos e práticas da masculinidade se exprimem e são moldados. Em torno das noções de idade,

estado civil, estratificação social, trabalho, etc., apresento os meus principais informantes. Complementando este grupo-chave, debruço-me ainda sobre figuras emblemáticas de outras identidades sociais e masculinidades: o presidente da Junta, as famílias influentes na aldeia. Masculino e Feminino são apresentados como categorias classificatórias, atribuídas a homens e mulheres, usadas para definir a divisão sexual do trabalho, a divisão do trabalho sexual e a dicotomia sexual na visão do mundo.

- 25 Os Capítulos III e IV sistematizam e discutem aspectos teóricos. No Capítulo III, apresento uma narrativa da Antiguidade, do Cristianismo e dos começos da Modernidade ao nível dos valores centrais do sexo e do género e das teorizações que sobre eles se faziam. O Capítulo III inclui ainda uma experiência: entretecer o registo escrito de um erudito local do século XIX, com a memória oral de um velho que viveu na sociedade «antiga», agrária, e ainda com a visão que os cientistas sociais têm da economia agrária e política do Alentejo. Subjacente, está um panorama histórico que possa situar o presente etnográfico em continuidade e ruptura com o passado.
- 26 No Capítulo IV é explícita a exposição das minhas influências teóricas e horizontes comparativos, em que as noções de símbolo e significado, discursividade e prática, e construção e reprodução sociais se conjugam como linhas de análise para o estudo da masculinidade hegemónica.
- 27 Os Capítulos V a VII retomam a etnografia do Capítulo II. O Capítulo V aborda o mundo do trabalho, do poder e do conflito. Analisa a hierarquia no trabalho, a estratificação social, a noção de respeito, a simbologia do dinheiro e do consumo, as noções de sacrifício e força, entre outras, tentando delinear as relações e mútua construção destas noções e hierarquias na constituição da masculinidade e das relações sociais.
- 28 O Capítulo VI é um conjunto de três estudos de caso: o Café como espaço/tempo de homosocialidade; as saídas nocturnas como exemplo da moral sexual ambivalente; e o universo simbólico e performativo dos touros e touradas como texto e representação do género e da masculinidade.
- 29 O Capítulo VII centra-se no campo das emoções e sentimentos. O estudo de caso central é o das poesias de um poeta local, onde as emoções consideradas femininas são expressas pelos homens e para os homens. O capítulo aborda ainda a situação das mulheres face à dominação masculina, bem como o processo de incorporação da masculinidade por parte dos rapazes.
- 30 A conclusão — propositadamente intitulada «Perspectivas» —, resume e entretece os argumentos mais fortes da exposição e tenta abrir o caminho para futuros estudos na área do género.

NOTAS

1. Página anterior: *David*, de Michelangelo, 1501-4, Mármore, Florença: Museu da Academia. E um jovem de Pardais regressado do serviço militar.

2. «(...) vêem a cultura como sendo composta de códigos e representações fortemente contestados; (...) partem do princípio que o poético e o político são inseparáveis, que a ciência ocorre nos processos históricos e linguísticos e não fora deles (...) partem do princípio de que os géneros académico e literário se interpenetram e que a escrita de descrições culturais é, de facto, experimental e ética»

3. «Um período de experimentação caracteriza-se pelo eclectismo, pelo jogo de ideias livre de paradigmas, por perspectivas críticas e reflexivas sobre os temas, pela abertura a influências diversas, aceitando tudo o que seja aplicável, e pela tolerância da incerteza acerca do rumo da área em que se trabalha e do carácter incompleto de alguns dos seus projectos».

I. Uma casa para um estranho

A comunidade construída pelo antropólogo

- 1 Existem em antropologia duas posturas diametralmente opostas quanto à relevância da inclusão do relato pessoal do antropólogo sobre a sua experiência de campo. Uma, mais clássica, como que «apaga» a subjectividade da experiência; tem como consequência transformar a comunidade estudada em apenas um exemplo entre qualquer outro possível, e por pressuposto epistemológico a objectividade. A outra, vulgarmente dita «pós-moderna», pretende fazer da própria experiência inter-subjectiva o conteúdo do estudo antropológico.
- 2 Parecem-me ambas extremadas. Com este capítulo, pretendo encontrar um ponto de equilíbrio: reconhecer a importância epistemológica da experiência pessoal do antropólogo; mas conferir, também, uma relativa objectividade à realidade social estudada. Trata-se aqui, especificamente, de dar conta dos «primeiros contactos»: os tempos prévios à instalação física no terreno da aldeia, a escolha desta, as formas políticas de inserção e a lenta aceitação do estranho que é o antropólogo. Nessa fase, a comunidade só é entendível enquanto entidade colectiva, estrutura, conjunto de dados estatísticos e qualitativos, comparáveis pelo antropólogo com os das dezenas de monografias recenseadas, inserível nas tipologias sociológicas com que lida na academia.
- 3 Esta visão, que gosto de chamar «exterior», é qualitativamente muito diferente da visão que, com o passar dos dias na aldeia, se vai ganhando desta. Aos poucos, são as pessoas concretas e as relações que com elas se estabelecem, que marcam tanto a subjectividade como a relativa objectividade do trabalho antropológico. Antes, pois, de escrever sobre as pessoas, gostaria de responder a uma série de questões preliminares mais básicas: quantas são, que fazem, que aspecto tem a aldeia, porque a escolhi?
- 4 Uma primeira pergunta poderia ser: porquê trabalhar em Portugal? Como tantas opções na vida de uma pessoa, creio que as circunstâncias exteriores falaram mais alto: as dificuldades de tempo e financiamento para uma experiência em terreno exótico tiveram o seu peso; se é que se lhe pode chamar circunstância «exterior», a vida pessoal e afectiva exerceu uma forte influência no sentido de fazer trabalho de campo num local próximo da minha terra, Lisboa. Por fim, o objectivo era estudar a construção social da masculinidade e não uma cultura específica; este cariz mais antropológico que etnológico permite, até certo ponto, que se estude qualquer contexto.

- 5 Mas a questão de fazer *anthropology at home* (Jackson 1986) era, à data, igualmente relevante. No espaço territorial do Estado-nação que é Portugal, co-existem homogeneidade e heterogeneidade culturais. À homogeneidade da língua e das estruturas do Estado, contrapõe-se a heterogeneidade das formas de reprodução social.
- 6 Agora que a experiência de campo já pertence ao passado, tenho consciência de que tudo teria sido mais fácil se fosse estrangeiro, se tivesse tido de aprender a língua e, inclusive, se fosse mulher e não homem. O meu estatuto de homem (e, para mais, oficialmente solteiro) tornou difícil o acesso ao mundo feminino¹. O de letrado, burguês e urbano, colocava-me numa prateleira hierárquica previamente estabelecida na cultura local. Raramente pude utilizar a desculpa da ignorância ou da ingenuidade, tão útil aos antropólogos. Talvez por isso mesmo, porém, a experiência tenha sido tão rica, por me obrigar a ver a minha cultura como coisa estranha; e, paradoxalmente, por ter visto quão diferente era a cultura de Pardais por comparação com a minha enquanto membro de uma burguesia letrada cada vez mais transnacional.
- 7 A escolha do Alentejo como região para o trabalho de investigação ligou-se, sem dúvida, ao facto de esta província ser normalmente associada ao contexto cultural do «Sul da Europa» ou do «Mediterrâneo». É nesta área cultural que os estudos monográficos fornecem mais material sobre o género e a sexualidade no que respeita à Europa. Como à frente direi, isto baseia-se em grande parte na ideia da existência de uma cultura «machista», concomitante com uma forte e marcada divisão sexual, sistematizada pela Antropologia Mediterranista no complexo da «Honra e Vergonha», e pelo remeter simbólico da «sexualidade» para o «Sul» por parte dos académicos do «Norte», num autêntico *remake* académico da oposição Natureza / Cultura. Não é segundo estas linhas que o meu estudo segue, mas, em parte, por causa delas: parece-me que os mediterraneos, mais preocupados com o poder constitutivo da moralidade da honra e da vergonha, nunca elaboraram uma abordagem que se possa chamar de «Sexo e Género», remetida quase sempre para contextos exóticos (com predominância do Melanésico). Esta sobreposição entre áreas culturais e temáticas teóricas parece-me perniciosa para o conhecimento antropológico.
- 8 Escolhido o Alentejo, colocava-se a questão seguinte: onde, no Alentejo? Aqui, era para mim muito importante não cair numa outra tentação: a de procurar o Alentejo-modelo, o Alentejo do latifundismo, da desertificação, do desemprego, da queda demográfica, da Reforma Agrária, da influência do Partido Comunista, do folclore linguístico, alimentar, ritual etc. Tãopouco queria escolher um terreno marcado por especificidades locais, vagamente exóticas e turisticamente atractivas. A antropologia Portuguesa já sofreu demais com qualquer uma destas opções. Eu desejava um contexto com uma forte dinâmica social, em transformação, onde se processasse uma simbiose rural-urbano, local-nacional-global, onde o «antigo regime» coexistisse com a «modernidade». Numa visita exploratória, descobri a zona dos mármore, ditos «de Estremoz», tendo-me apercebido de que ali se passava o oposto da ideia-feita do Alentejo: maior concentração demográfica, emprego, urbanização, modificação (para não dizer destruição) da paisagem.
- 9 O chamado «triângulo do mármore» é constituído pelos concelhos de Estremoz, Borba e Vila Viçosa. A especificidade sócio-económica (e também paisagística) da zona foi reconhecida pela Comissão de Coordenação da Região do Alentejo, que publicou uma série de projectos de desenvolvimento e ordenamento territorial para os três concelhos. Para o viajante desprevenido, esta realidade autónoma é perfeitamente perceptível. Quando se

passa para os concelhos limítrofes, sejam eles Eivas, Alandroal ou Arraiolos, por exemplo, passa-se para o Alentejo das grandes peniplanícies, do cultivo de cereais de sequeiro, dos montados; de tempos a tempos, um monte isolado na paisagem; em geral, a sensação de que «já ninguém vive ali».

- 10 No Triângulo, a sensação é a de se estar no que um dia poderá vir a ser uma área metropolitana: as vilas de Estremoz, Borba e Vila Viçosa estão tão próximas entre si que se diria serem uma só; ao longo das estradas que as ligam, novos bairros vão surgindo. Mas são sobretudo as pedreiras que marcam o terreno: caóticas, gigantescas, esventrando a terra, arredaram o trigo, a oliveira, o sobro, substituindo-os pelos *buldozers*, as gruas, as escombreciras, os buracos. Em vez de carroças, mulas ou burros, enxames de operários deslocam-se em motoretas, e o trânsito automóvel nos arredores das vilas — com os carros dos donos das pedreiras, engenheiros, empregados de serviços —, pouco tem a invejar a uma zona urbana. No entanto, encontram-se pequenas aldeias: são os restos — aparentes — do antigo mundo. Todavia, são, na sua maioria, satélites residenciais das pedreiras. Vistas *a vol d'oiseau*, dir-se-ia que continuam habitadas por seareiros e jornaleiros, prontos a trabalharem nas terras em redor. Mas na realidade são já os dormitórios dos operários.
- 11 Dentro do triângulo, o concelho de Vila Viçosa surgiu como escolha por razões que entretanto abandonei. No início da pesquisa estava interessado em explorar a história da relação entre o conhecimento e a acção da igreja e da aristocracia (no respeitante à moral sexual), e o campesinato. A vila de Vila Viçosa era, para isto, a ideal: terra da Casa de Bragança, em redor do Paço os mosteiros e conventos haviam germinado com pujança, à sombra da vida da corte. Procurei então uma aldeia do concelho, de entre as três existentes: Bencatel, São Romão e Pardais. As duas primeiras são grandes aldeias alentejanas, de povoamento concentrado. A primeira com a sua economia baseada na exploração do mármore, a segunda, porque já na área ecológica das planícies de Eivas, mais virada para a agricultura das grandes propriedades. Das três, Pardais é a mais pequena. Fortemente dependente da actividade económica da extracção do mármore, encontra-se no limite sul do concelho, apenas a um quilómetro da vila do Alandroal, concelho do «Alentejo profundo». Em Pardais encontra-se a última e mais meridional das pedreiras do filão de mármore. O contacto com esta realidade levou-me, inclusive, a abandonar a temática inicial e a concentrar-me na relação entre a construção do género e as mudanças sociais, económicas, laborais, de modernização e ligação à globalidade, aos discursos e práticas que no quotidiano reproduzem a masculinidade hegemónica.

Factos e números: Identificação do terreno

- 12 A Comissão de Coordenação da Região do Alentejo define os concelhos de Estremoz, Borba e Vila Viçosa como uma sub-região de características próprias. No *Projecto de desenvolvimento Integrado* de 1983 é-nos apresentado o quadro geral da zona. Neste documento, os aglomerados com menos de 10 fogos são definidos como «isolados». Assim, dos 35.219 habitantes presentes na sub-região à data, 7.162 viviam em isolados, ou seja, 20.34% do total. A maior percentagem cabia a Estremoz e a menor a Vila Viçosa (27.80 e 9.57% respectivamente). Em Pardais, o total de isolados era de 222 habitantes, num total de 750 (dados de 1981) habitantes na freguesia, pelo que a percentagem de isolados era de 29.60%, contra 11.59% em Bencatel e 8.49% em Ciladas/S.Romão. Na freguesia, só se

verificava um lugar com mais de 100 habitantes — a aldeia de Pardais, com 528 habitantes, 70.40% do total da freguesia.

- 13 A CCRA considerava, naquele documento, que se vinha a verificar uma redução no número de isolados nas três últimas décadas. A concentração característica do Alentejo já era, de qualquer modo, forte, com 76% da população vivendo em lugares com mais de 100 habitantes na sub-região, sendo também elevada a percentagem que vivia em lugares com mais de 1000 habitantes: 64.47%. O caso de Vila Viçosa ressaltava, com 90.43% da sua população residindo nos 4 lugares com mais de 100 habitantes, não havendo lugares com menos que esse número, e apenas um com menos de 1000: precisamente Pardais. O mesmo documento apresenta os traços da evolução da população de Pardais: 594 habitantes na freguesia em 1911, 688 em 1940 e 815 em 1960. Os dados de 1970 dão conta de 862 habitantes, e em 1981 o número baixava para 750. Os números por mim recolhidos em 1991 apontavam um total de 659 habitantes.
- 14 Na caracterização da geografia física feita pela CCRA, o subsolo pertence ao soco antigo ou hercínico, com rochas graníticas e xistosas, as quais, aliás, ocupam 70% do país. Em termos geológicos, predominam xistos e grauvaques, sendo evidente a orientação SE/NO da formação de calcários cristalinos que atravessa os três concelhos. Quanto à hidrogeologia, dominam as formações compactas fissuradas, donde a riqueza hídrica do subsolo, principalmente na zona dos calcários e onde esta contacta com os xistos. No respeitante a minas, o relatório faz notar que o Serviço de Fomento Mineiro da Direcção-Geral de Minas e Serviços Geológicos define a principal zona de pedreiras como sendo a sul de Vila Viçosa, situando-se todas elas na mancha dos calcários cristalinos.
- 15 Quanto ao solo, é classificado como de classe de uso E, ou seja, solos com capacidade de uso muito baixa ou nula. Existe uma elevada percentagem de solos de classe E e uma percentagem apreciável de classe C (medianos). Os de capacidade de uso A, B e Ch são em quantidade reduzida em proporção ao resto da área, mas a sua extensão é apreciável se se atender à sua raridade no total do país; ocupam as zonas de vale de algumas linhas de drenagem.
- 16 O uso agrícola em sequeiro era à data o predominante, seguindo-se-lhe a utilização agro-florestal, com montados de azinho e sobre, quase sempre com cultura arvense de sequeiro sobcoberto. A área de olival também era extensa na zona calcária, sendo a utilização agrícola em regadio muito pontual, nas hortas e pomares.
- 17 A CCRA avança no relatório que se verifica uma concentração de população na zona calcária de Estremoz, Borba e Vila Viçosa devida, talvez, a características microclimáticas, abundância de água e existência de manchas de solo relativamente férteis. Esta ideia é coerente com as representações locais, que elogiam estas características. Em comparação com a média do povoamento do Alentejo, a região tem uma ocupação humana relativamente densa, em especial nas proximidades das sedes dos concelhos.
- 18 No projecto, a CCRA concluía que o relevo é de um modo geral ondulado, variando a altitude entre pouco menos de 100m e pouco mais de 600m, sendo o clima mediterrânico com influências continental e atlântica, caracterizado por uma concentração da precipitação na estação fria, e com uma estação quente e seca; o regime das chuvas é de concentração e grande intensidade em curtos espaços de tempo; o efeito de continentalidade faz-se sentir nas amplitudes térmicas. Com um subsolo de xistos e grauvaques e uma importante formação de calcários cristalinos de elevada

permeabilidade, é nesta mancha que se localizam as jazidas de mármore — 80% dos mármore extraídos no país.

- 19 Interrompamos aqui estes dados sobre a geografia física — algo alheios ao *métier* de antropólogo. Sete quilómetros a Sul de Vila Viçosa e um quilómetro a Norte de Alandroal, Pardais surge quase escondida, na vertente do vale da Ribeira de Pardais — um afluente do Guadiana. A aldeia, vista de cima, tem a forma de um quadrado: quatro ruas em torno da Quinta dos Passos. A parte de cima, próxima da igreja, é localmente conhecida como «A Aldeia», a parte de baixo como «A Ribeira»; viver em Pardais é um constante vaivém de subida e descida entre estes dois pólos. Para Norte, o Bairro das Pedreiras, cuja rua conduz às ditas; para Sul, a estrada que acompanha as hortas e os pomares que bordejam a ribeira.

Os primeiros tempos no terreno

- 20 Para o antropólogo que chega a uma comunidade que mal conhece, a primeira tentação é racionalizar o que vê: As fotografias aéreas, os mapas e cartas, as estatísticas, são como que uma forma de apropriação, de domesticação de um real que, por não ser conhecido, provoca a angústia da confusão. Aliás, apercebi-me um dia de que só eu construíra esta visão «exterior» da freguesia: ao mostrar a várias pessoas da aldeia mapas e fotos aéreas, elas não conseguiam identificar praticamente nada: aquela visão plana não tinha tradução no «alto» e «baixo» da orografia vivida pelos pés e o fôlego; o Sul e o Norte não correspondiam à utilização pragmática de pontos de referência como as pedreiras, searas e hortas; as linhas de casas vistas de cima não tinham nada que ver com a marcação do espaço social pelos nomes dos vizinhos. Só o presidente da Junta de Freguesia conseguiu perceber o que aquelas representações... representavam, como «tradutor» que é entre a administração e a população.
- 21 A primeira aproximação a Pardais, fi-la meses antes de iniciar o trabalho de campo. Ainda hoje sorrio com a recordação de uma criança com quem falei na altura e que, meses depois, viria a ser um dos mais assíduos visitantes de minha casa e um entusiasta das sessões de desenhos que nela tinham lugar... No primeiro contacto — físico e impressionista, feito da atracção pela sensualidade das casas brancas e dos pomares de laranjas, ameaçados pelos montes de desperdício das pedreiras —, falei com o presidente da Junta de Freguesia. O senhor Morais, de quem falarei mais adiante, mostrou-se reservado. É certo que, quando percebeu que a minha actividade poderia trazer prestígio à freguesia, demonstrou maior abertura. Seguiu-se uma carta minha, para oficializar a minha escolha por Pardais, a qual resultou numa resposta positiva e entusiástica. Semanas depois, desloquei-me à aldeia para procurar casa. Desaire: segundo o sr. Morais, não havia nem uma disponível.
- 22 O facto consumado de eu ir viver para a aldeia era um acontecimento sem precedentes. Logo, não havia fórmula precisa para lidar com ele. Sem ter família no sítio, sem ser cliente de ninguém, para mais homem e solteiro, eu parecia não preencher nenhum requisito de identidade social aceitável. A não ser o facto de ser «doutor», de «ir escrever um livro sobre a aldeia». Como tal, a proposta era que procurasse casa ou pensão na vila, o que inclusive era visto como mais adequado para o meu estatuto. A ideia, cem vezes por mim reiterada, de «querer viver com as pessoas» tinha o seu quê de absurdo e ameaçador. As insistências foram inúmeras, e chegou a pairar a «ameaça» de escolher outra aldeia para o trabalho de campo. Então, o sr. Morais lembrou-se de que «os Capuchos» (que eu

viria a saber ser uma influente família local) tinham uma garagem desocupada, que havia sido transformada numa espécie de bar para recepções festivas. Era habitável e estava desocupada. Não cheguei sequer a vê-la: queria uma casa, para dormir, trabalhar, tomar banho, cozinhar e receber pessoas. Para o sr. Morais e o secretário da Junta, que o acompanhava, esta ideia de «cozinhar» parecia contribuir ainda mais para a minha bizzarria social. Com promessas suas de que continuariam as buscas, regresssei a Lisboa.

- 23 Seguiram-se muitas semanas de espera, atrasando o começo do trabalho de campo. Finalmente um telefonema: «Parece que há uma casa, duma senhora que está a viver com a filha». Regresso imediatamente à aldeia, e o sr. Morais explica-me que a dona da casa — Maria do Só —, não quer cedê-la. Tinha lá as suas plantas e as suas coisas. A casa estava em *stand-by* desde a morte do marido. Um dia regressaria a ela; provavelmente nunca, mas para a sua paz existencial era fundamental aquele lar onde poderia regressar. O sr. Morais sugeriu que a aproximação se fizesse junto da filha e do genro. Estes começaram por recusar, através do eufemismo de um pedido de renda exorbitante. Regressei a Lisboa, deixando o presidente da Junta encarregado das negociações para a redução do preço.
- 24 Mais uma espera de semanas se seguiu. Finalmente, o sr. Morais telefonou dizendo que tinham aceite a renda por mim proposta e que desde que a Junta construísse uma barraca anexa para guardar as plantas de Maria do Só, eu poderia mudar-me. Feliz e nervoso, partia para Pardais num Outubro com cores de diapositivo.
- 25 Maria do Só era uma octogenária que se queixava de várias maleitas físicas. Depois da morte do marido, mudou-se para casa da filha, na Fonte Soeiro, um aglomerado da freguesia a um quilómetro de distância de Pardais. A filha toma conta de uma pequena venda na parte da frente da casa. O genro é electricista na indústria dos mármore, tem educação secundária e é filho de um senhor famoso por ser esmerado auxiliar bibliotecário e espécie de erudito autodidacta no Paço Ducal na Vila. A casa que me coube era uma antiga casa alentejana transformada: nas divisões acrescentadas, as paredes de tijolo e cimento já não conseguiam conter nem o frio nem o calor. A chaminé desaparecera e no seu lugar encontrava-se um fogão a gaz. Decorada até à exaustão com toda a espécie de móveis e *bibelots*, obtive licença para encaixotar a maior parte das coisas, com a justificação de salvaguardar a sua segurança. Na realidade, tratava-se de uma incompatibilidade de gosto.
- 26 Finalmente instalado, deixo-me cair num sofá. Tento acalmar-me: o piar dos pássaros ajuda. À minha frente, um ano. Tremo de medo e entusiasmo. Como é que alguma vez vou conseguir «entrar» na aldeia? Começa, então, a compilação de mapas e estatísticas. O olhar exterior: a construção lenta de uma casa — real e metafórica — para um estranho.
- 27 A aldeia física, aquela que comecei a ver no início do trabalho de campo, é sobretudo as próprias casas. A primeira oposição surge entre as casas antigas e aquelas que foram construídas depois dos anos sessenta. As primeiras, de taipa ou tijolo, são na sua maioria caiadas. As segundas, de tijolo e cimento, aparecem pintadas ou decoradas com azulejos; são estas as que apresentam também um segundo piso. Alinhadas ao longo das ruas, conferem aquela característica urbana que é a marca do Alentejo e que advém do facto de as aldeias serem locais de residência e não de trabalho. No caso específico de Pardais, porém, as ruas não constituem uma rede, uma malha de tipo urbano em pequena escala. A ideia que a configuração da aldeia dá é a de ter crescido em torno da Quinta dos Passos. Esta casa de lavrador, apalaçada apesar do seu pequeno tamanho (para o observador exterior, já que para os padrões locais é grande), possui um vasto terreno, de laranjal e olival, integralmente murado. As casas mais antigas, em seu redor, são casas «em banda»,

isto é, *faceiras*, construídas como quartéis, divididos em minúsculas residências que em tempo albergaram os jornaleiros. As casas novas encontram-se nas ruas mais recentes, uma delas integralmente construída nos finais dos anos oitenta. O núcleo antigo da Aldeia é constituído pelas casas em banda da Rua das Escadinhas ou do Padre Espanca, em frente à Igreja. Esta só foi, porém, construída em 1910, pois antigamente situava-se no cemitério, já fora da aldeia. O segundo núcleo antigo é uma faceira adjacente à entrada da Quinta dos Passos, na Rua dos Passos; por último, a «Praça», único verdadeiro largo da aldeia. Antigas são, também, a maior parte das casas dos montes e hortas, já que foi devido ao grande número destas últimas (originalmente azenhas dedicadas à moagem do grão) que a própria freguesia teve origem. Mais recentes são os núcleos constituídos pela Rua da Igreja ou do Lavadouro, pela Rua do Bairro das Pedreiras e pela Rua Nova da Igreja. A rua chamada das Casas Novas tem essa denominação desde o século passado, devendo tratar-se de uma primeira expansão da aldeia para aquela zona da Ribeira. Às 148 casas construídas antes de 1919, correspondiam 34 construídas entre 1919 e 1945, 42 para o período 1946-70, 39 para 1971-80, 25 para o período posterior a 1981.

- 28 De tanto se passear nas ruas, e ainda antes do momento em que se começa a entrar nas casas, vai-se construindo uma imagem da história local, da estratificação social e das mudanças de gosto. As casas mais antigas são ocupadas ou por gente mais velha ou por gente de menores posses. As mais recentes, exibindo os sinais da decoração em azulejo, o segundo piso, as varandas e garagens, marcam a ascensão social resultante da venda de courelas para a exploração do mármore, do comércio ou até mesmo dos salários das pedreiras; a rua dos Covões, por exemplo, com as casas mais recentes, e já urbanisticamente ordenada pela Junta de Freguesia, alberga famílias ainda jovens de trabalhadores semiespecializados das pedreiras. Mais se seguirão nos anos que hão-de vir, a julgar por um ambicioso plano de expansão e urbanização delineado pela Junta, e onde é patente o gosto pelo traçado quadricular em torno de uma praça central, que virá substituir simbolicamente a Quinta dos Passos como ponto focal de uma antiga sociedade agrária.
- 29 Além da Quinta dos Passos, a aldeia conta ainda, em termos de casas «senhoriais», com a Quinta do Panasco. Aparte estas referências enobrecedoras, destacam-se os edifícios públicos: a Junta de Freguesia, tendo anexo o centro de Dia da Terceira Idade; a Casa do Povo, que inclui um pequeno Posto Médico. Existem na aldeia três lojas de víveres: uma ainda segundo o modelo da venda, e duas emulando o «mini-mercado» e subsidiárias da distribuidora retalhista Grula; funcionam também duas padarias. A aldeia conta ainda com uma escola primária, uma pré-primária, a Igreja, o lavadouro público, dois sanitários e balneários públicos, um *touril* (praça de touros), dois cafés. Já não existe nenhuma taberna, e ainda não há (embora esteja previsto) qualquer restaurante. O cemitério, com capela, e o campo de jogos, completam o equipamento colectivo da aldeia.
- 30 Além do núcleo de Pardais, a população identifica outros três na freguesia: Fonte Soeiro, Azenha Cimeira e Monte Claro. A restante população ocupa as hortas ao longo das ribeiras e alguns montes isolados.

Factos e números II

- 31 Nas casas, no entanto, vivem pessoas.... Os conhecimentos que o antropólogo trava no terreno nunca se aproximam, nem remotamente, da totalidade da população. Criam-se laços preferenciais com algumas pessoas. Mas, por fim, não só se tem uma imagem das

relações parentais, de vizinhança e trabalho da quase totalidade, como também um conhecimento da estrutura geral da população. No recenseamento dos grupos domésticos que levei a cabo, identifiquei 246 na freguesia. Na realidade, porém, dois deviam ser excluídos: um por se tratar de um «colectivo temporário» (duas famílias Ribatejanas que faziam uma «seara» sazonal de tomate), o outro por ser a minha casa. Os meus dados, sobretudo qualitativos, pois incluem nomes, data de nascimento, profissão, situação dos filhos, laços de parentesco com outras casas etc, foram posteriormente comparados com os dados provisórios do Censo de 1991. Neste o número de «Questionários de Famílias Clássicas» (a categoria que mais se aproxima da de «grupo doméstico») é de 252. A discrepância de 6 unidades deve-se à inclusão, nos censos oficiais, das duas famílias de seareiros referidas e algumas casas definidas como pertencentes a Pardais, mas efectivamente pertencentes a uma freguesia da vila. No Censo oficial, o número de pessoas presentes na freguesia era de 661 (330 homens e 331 mulheres), ao passo que no meu recenseamento é de 323 homens e 336 mulheres, num total de 659 pessoas.

- 32 A partir destes dados, podemos definir a estrutura da população e alguns aspectos de estratificação social que podem vir a ser determinantes para a construção do género e da masculinidade em particular. Assim, em relação à estrutura de sexo e idades, uma pirâmide de idades reproduziria a tendência geral do Alentejo para o envelhecimento da população, embora mostrando um reforço da faixa etária e juvenil. Isto é um reflexo de uma recente fixação da população gerada pelo emprego na extracção do mármore.
- 33 Quanto à evolução da população desde 1864, a diminuição desta a partir da década de setenta deve-se sobretudo à mudança do local de residência da aldeia para a vila e não a emigração para as cidades ou o estrangeiro. A emigração para os arredores de Lisboa deu-se sobretudo na década de cinquenta e sessenta, e a emigração temporária para a Suíça é um fenómeno praticamente inexistente em Pardais, ao contrário, por exemplo, da freguesia de S. Romão, ou do concelho de Alandroal.
- 34 Segundo Nazareth (1988), o Alentejo passou de 770.965 habitantes em 1960 para 585.000 em 1980, correspondendo a um decréscimo global de 24,1% em todos os lugares com menos de 10.000 habitantes, tendo aumentado apenas os centros de escalão superior (+31.9%) (1988:125). O decréscimo dos lugares com mais de 2000 habitantes foi de -14.8%, ainda assim menor que o verificado nos restantes (-29.2%). Os lugares entre 2000 e 5000 habitantes diminuíram 38.1%, correspondendo a centros rurais que baixaram, entre 1960 e 1981, do limiar dos 200 habitantes, razão pela qual não é pronunciado o decréscimo dos lugares com 100 a 200 habitantes (-8.9%). O decréscimo máximo deu-se nos isolados, com menos de 100 habitantes: -55.5%.
- 35 De facto, no período de maior emigração no país, o Alentejo teve valores baixos, pois o abandono da terra fazia-se sobretudo para Lisboa e Setúbal, o que, todavia, não contradiz a ideia generalizada da desertificação humana daquela província. As pirâmides de idades para o Alentejo apresentam, em geral, uma base reduzida e um topo bastante empolado. Nas de 1980, como o retorno não foi importante (já que a emigração também o não fora), verifica-se uma diminuição na importância da jovem população activa de ambos os sexos (1988:126). Para a região, e para 1980, tínhamos a seguinte divisão pelos três grandes grupos: de 0 a 14: 20.7%; de 15 a 64: 63.2%; com mais de 65: 16.1%². O que conferia ao Alentejo a característica de região com menor percentagem de jovens e maior de idosos.
- 36 Nas estatísticas do desemprego referentes a 1984 (CMVV1985)³, o total de desempregados era de 116, dos quais só 11 eram homens, e 105 mulheres. Destes, um total de 22 recebiam

subsídio de desemprego, todos mulheres. Esta divisão sexual do desemprego é um dado importante, já que demonstra a situação de quase pleno emprego masculino, resultante do trabalho da exploração de mármore, e um grave desemprego feminino, resultante da decadência da agricultura. Mas os dados também enganam, já que a actividade de assalariadas agrícolas é sazonal (apanha da azeitona, trabalho nas vinhas, plantação de eucalipto, apanha do tomate etc), recorrendo ao subsídio de desemprego nos períodos de paragem. Igualmente, em muitos casos (sobretudo os dos casais em que o homem é semiespecializado nas pedreiras), o desemprego feminino é uma forma de ascensão social, através da incorporação por parte da mulher de uma identidade burguesa de «doméstica».

- 37 Analisemos agora uma listagem e classificação por mim feita das profissões dos membros adultos. Os critérios estatísticos incluem jovens que abandonaram a escolaridade e estão no mercado de trabalho, a partir dos 15 anos. Na realidade, em Pardais há jovens a trabalhar a partir dos 13 anos, mas aqui seguiremos as medidas-padrão usadas em demografia. Quanto aos homens, 136 encontravam-se directamente adscritos à indústria de extracção e transformação do mármore. Como veremos num outro capítulo, a actividade possui uma hierarquia de trabalho que implica identidades sociais diferenciadas. No fundo desta hierarquia havia, em 1991, 3 aprendizes e 68 cabouqueiros. Quanto aos serradores (de monolâmina, fio de diamante, de areia ou mestres de fio), eram 15. Havia 24 maquinistas. No topo da hierarquia, 18 encarregados de pedreira e/ou de pessoal. Nos ofícios ligados ao mármore, haviam 3 serralheiros, 1 mecânico e 2 electricistas e, finalmente, nos serviços, 1 empregado de escritório e 2 escriturários.
- 38 Tãopouco ligada à agricultura, a outra categoria é a de construção civil e empregos diversos: 10 pedreiros, 2 maquinistas, e 4 empregados de limpeza ou jardinagem da administração autárquica. Apenas 16 homens se encontravam ligados ao comércio e serviços: 1 taxista, 10 comerciantes (de pão, talho, carvão e cafés), 1 dono de oficina, 1 escriturário, 1 empregado de escritório, 1 professor do ensino secundário, 1 guarda da GNR, e 2 ajudantes de talho. A agricultura movimentava um total de 20 homens: 1 proprietário, 8 agricultores, 2 criadores de gado, 2 tractoristas, 3 encarregados agrícolas, 2 pastores, 2 tratadores de cavalos e 1 equitador. Por fim, o total de reformados e/ou incapacitados ascendia a 70 homens. Quanto ao número de reformados, este tem de ser relacionado com a população masculina activa somada à população idosa, resultando em 26%.
- 39 Quanto às mulheres, encontramos, ao nível dos serviços e comércio, 1 professora primária, 1 escriturária, 2 empregadas de escritório, 2 funcionárias públicas, 2 educadoras e uma auxiliar de laboratório; 3 comerciantes de café, 4 do sector alimentar, 4 de pão e 1 empregada de balcão. Em serviços de limpeza, 16 eram empregadas domésticas e 13 empregadas de limpeza e cozinha de comércio e da administração autárquica.
- 40 Na agricultura, o total de mulheres era de 70. Apenas duas se declaravam como agricultoras polivalentes. Das restantes, 38 eram trabalhadoras fixas em vinhas e eucaliptais, e 32 apenas declaravam uma «última actividade» (sazonal), na apanha de uva, tomate ou azeitona.
- 41 Fora 2 operárias de uma fábrica de tripa no Alandroal, 1 desempregada de uma extinta mina de cobre, 92 declaravam-se incapacitadas e/ou reformadas e 33 declaravam não terem ocupação. Tal como no caso dos homens, a percentagem de incapacitadas/reformadas, se estabelecida em relação à população feminina activa somada à população idosa, resulta em 33, 82%.

- 42 Tinha, pois, a partir de certo momento, uma imagem estrutural da aldeia. Uma dependência quase exclusiva da indústria do mármore, em que a maioria, como veremos adiante, não tem trabalho especializado. Neste sentido, prolongava-se a tradição dos jornaleiros. Mas com a diferença de este trabalho ser agora fixo, trabalho de todo o ano, ainda que se mantenha uma forte mobilidade de empresa, dado o grande número de pedreiras. Não fora o facto de os assalariados agrícolas já serem semi-proletários, poder-se-ia falar de um processo de proletarização. Todavia, como as tarefas da extracção do mármore se ligam, ainda, à terra, muito da visão camponesa do mundo manteve-se; outro tanto perdeu-se, como a noção de ciclicidade. A desvinculação da terra, porém, bem como o facto de esta não ser propriedade de quem a cultiva, de não constituir herança e foco de estratégia para a reprodução dos grupos domésticos, facilitou a transição para o trabalho no mármore. A excepção terá sido o grupo dos seareiros, como veremos adiante.

Grupo doméstico, família, género

- 43 A partir destes dados estruturais, e sobretudo da identificação dos grupos domésticos, como podemos fazer a ponte para a questão do género? Talvez pela crítica da noção de grupo doméstico e de família. Tomemos a ideia feita de que a família é constituída por pai e mãe, casados, com filhos solteiros. Esta ideia é o modelo local, é o modelo religioso e moral. Em certa medida é também o do Estado e o das Ciências Sociais que abordam a família. Nas últimas décadas, os estudos antropológicos sobre os Grupos Domésticos ultrapassaram este espartilho, com as noções de «ciclo de desenvolvimento», ou com os estudos sobre o celibato, para citar apenas alguns exemplos. Vejamos quantos grupos domésticos do presente etnográfico de Pardais não correspondiam ao modelo do senso comum, bem como a variedade de situações existentes; excluem-se deste exercício os casos em que o casal, por via da idade, já não tem os filhos em casa, situação que o «modelo» aceita. Para tal, utilizarei dados do recenseamento por mim levado a cabo.
- 44 Num total de 246 grupos domésticos, temos 87 casos não-«modelares», ou seja, 35% do total. É claro que muitos casos de mulheres idosas viúvas encaixam na moral local da aceitabilidade; são 23 casos. Se os retirarmos do cômputo, o número de atípicos baixa para 64. Os homens viúvos, vivendo sozinhos, não são aceitáveis em muitos contextos, sendo supostos recolherem a casa de uma filha. Porém, se mesmo assim os associarmos ao equivalente feminino, ainda podemos reduzir o número de atípicos para 57. Antes de prosseguir, convém excluir os casos *sui generis* do antropólogo e do colectivo temporário, pelo que ficamos com 55 casos. Destes, temos: 11 homens celibatários e 6 mulheres celibatárias; 9 homens e mulheres separados/as ou divorciados/as; 3 jovens casais vivendo com os pais do rapaz e dois com os pais da rapariga; 4 casais com o pai ou a mãe da mulher; um caso de segundas núpcias; um caso de co-residência com uma empregada; 6 casos declarados de casamento sem registo (*juntos*), a que se poderiam acrescentar os casais jovens em casa dos pais de um dos cônjuges; 4 casos de casamento por registo depois do nascimento do primeiro filho; 2 adopções; 8 casos de filhos e 4 de filhas vivendo com os pais muito para lá da idade da fertilidade; 2 casos de co-habitação entre irmão/irmã solteiros e 1 caso de irmãs solteiras co-habitando.
- 45 Partindo, pois, do número de 244 grupos domésticos, temos 57 casos atípicos estrutural ou conjunturalmente respeitantes a uma variedade de factores. No limite, ainda poderíamos excluir a co-habitação dos pais e mães viúvos com os seus filhos, considerada aceitável, pelo que obteríamos 53 casos. Aceites ou não pela moral local (como no caso dos

juntos), os casos que sobram são contraditórios com as regras inicialmente enunciadas e «esquecidos» em muitos estudos de família. Ora, estes 53 casos (no número mais optimista) representam, ainda assim, 21% dos grupos domésticos. Os casos de rapazes vivendo com os pais para lá da idade do casamento (8) e de homens celibatários (11) ilustram que a prática nem sempre corresponde à regra: casar antes dos 30, fazer casa, ter filhos, cuidar dos pais na velhice.

- 46 No célebre artigo de 1972, «Domestic Groups», Jack Goody procurava definir o grupo doméstico:

«Domestic groups are those units which in preindustrial societies revolve around the hearth and the roof, the bed and the farm, that is, around the processes of production and reproduction, of shelter and consumption» (1972:4)⁴

- 47 Começando pela unidade económica, Goody diz que a estrutura e o tamanho dos grupos envolvidos na produção varia com o tipo de economia e a natureza da actividade. Baseando-se em Fortes (1949), define como factor fundamental para o tamanho da unidade económica o ponto na história do grupo doméstico em que ocorre uma divisão, seja na unidade de produção, consumo ou residência. A estrutura da família rural depende, pois, de factores que influenciam o processo de fissão, tais como o casamento, a herança e o tipo de economia.

- 48 A unidade de reprodução existe independentemente da residência comum ou do casamento formal. Partindo do princípio de que o laço mãe-filho/a é o mais duradouro, Goody define três tipos de situações domésticas prevalentes: a família matrifocal, a unidade matrilinear mínima e a unidade conjugal. Esta última leva directamente da reprodução à socialização, já que as exigências de cuidados com as crianças e as exigências pessoais da economia do sexo militam a seu favor (1972:10).

- 49 No respeitante às unidades de residência, a questão fulcral seria a forma como os vizinhos se encontram ligados por laços de parentesco, casamento ou cooperação económica. Os grupos de residência dependem da localização da residência pós-matrimonial e da natureza do laço entre o par matrimonial e os lares natais. Assim, onde a mulher tenha o direito a parte da propriedade dos seus pais (*diverging devolution*), a percentagem de uxorilocalidade será significativa. Outros elementos a considerar na circulação de homens, mulheres e crianças são as questões da relocação dos idosos (regresso da mãe à casa da filha...) e as práticas de ama-seca, adopção, tutoria etc.

- 50 O modelo do ciclo de desenvolvimento dos grupos domésticos, de Fortes, e seguido por Goody, pretende trazer o tempo para a análise dos grupos domésticos. Implícita está a noção de que a família nuclear é uma mera fase pela qual passam a maior parte das famílias. O modelo delineado por Fortes (1958) inclui três fases: expansão (desde o casamento até ao fim da procriação); dispersão ou fissão (casamento do primeiro filho/a); e a substituição.

- 51 No respeitante ao parentesco, numa unidade de casal e filhos, os actores representam papéis sexuais, geracionais e de relações específicas, resultando em relações conjugais, de afinidade, de filialidade e de germanidade. Partindo da tradição de Fortes, Goody estabelece também a distinção entre descendência (patri ou matrilinear) e filiação (paterna ou materna). A própria terminologia dá nomes para os papéis sociais, num conjunto de etiquetas que explicam o comportamento: sexual, de evitação, de respeito, de traça, de apoio, financeiros etc.

- 52 Mais tarde, em 1976, Goody publicava *Production and Reproduction*, com o intuito de abordar as mudanças que, no tempo longo, teriam ocorrido nas instituições domésticas e de parentesco, e fazer a ligação entre tipos de produção e aspectos do parentesco e casamento. Ann Whitehead (1977) criticaria a obra, por não estar à altura do que ela esperava. Para a autora, as feministas, a partir da reinterpretação da obra de Engels, haviam debatido as relações entre as formas de subordinação da mulher e as formas domésticas (*household*) e os sistemas de parentesco e os sistemas de produção.
- 53 Whitehead (1977) afirma que a força motriz da análise de Goody seria um desejo inexplicado para manter as diferenças de status ou o desejo de a propriedade não ser dissipada. A conexão entre produção e reprodução, no seu aspecto mais simples, baseia-se no truísmo de que a produção precisa de pessoas e a reprodução, num dos seus sentidos, produ-las. Em muitos sistemas de produção (quem produz, como se organiza a produção, como o produto é apropriado, e as relações de produção) as relações familiares e de parentesco são as únicas em que as relações sociais de produção e as relações sociais de reprodução acontecem. Mas não é assim na maioria dos sistemas de produção.
- 54 Aquilo que no tempo de Malinowski era «família», passou a diferenciar-se em família e *household*. Mas as análises novas assentam ainda demasiado em concepções da família próximas das dele. Yanagisako (1979) considera que a definição de Fortes é vaga: «[the domestic group as a] householding and housekeeping unit organized to provide the material and cultural resources needed to maintain and bring up its members», bem como a sua definição do *domestic domain* como «the system of social relations through which the reproductive nucleus [the family] is integrated with the environment and with the structure of the total society» (in Yanagisako 1979:166)⁵. Porque variam as organizações domésticas? As variáveis explicativas podem ser demográficas, económicas, ou relacionadas com a estratificação. O modelo de Fortes do ciclo de desenvolvimento assenta em processos demográficos: a fase ideal, completa, só é visível, num censo, em poucos casos. Para reconhecer a mudança histórica é necessário colectar dados a partir de fontes históricas, como os registos, e reconstruir histórias de indivíduos e de famílias. Isto acontece com os dados de Pardais, cujo material genealógico foi recolhido nos Registos Paroquiais, Civis e Róis de Confessados (embora não seja aqui apresentado, já que este ensaio não foca a demografia histórica ou as histórias de famílias).
- 55 Na variedade económica, a propriedade é um ponto de focagem bastante comum, seja desde uma perspectiva *jurai*, seja vendo a propriedade como um recurso e objectivo que molda as acções de indivíduos maximizadores (Yanagisako 1979:169). A teoria de Goody sobre a evolução da organização doméstica assenta na transmissão da propriedade; ele quer explicar as transacções matrimoniais, os padrões de herança, os grupos de descendência, as formas de casamento, os papéis domésticos e a terminologia. Para tal estabelece um contraste central entre as sociedades com preço de noiva (africanas) e as sociedades do dote (euro-asiáticas). As primeiras levam a um efeito de nivelamento, as segundas reproduzem diferenças de riqueza. O sistema de dote seria inerentemente bilateral, pois com a *divergent devolution*, o dote leva à transmissão da propriedade para fora do grupo de descendência unilinear, enfraquecendo a sua natureza *corporate*. O estatuto das mulheres como herdeiras levaria à monogamia (por vezes com concubinação), ao conceito de amor conjugal e à individualização da mãe.
- 56 O segundo recurso produtivo determinante é o trabalho. Mas não basta, para Yanagisako, relacionar a actividade produtiva com as exigências de trabalho tecnologicamente determinadas. Não se pode ver a *household* como uma unidade de trabalho autocontida,

como o fizeram Sahlins (1972) e Chayanov (1966 [1925]). Quanto à estratificação social, as diferenças entre os camponeses têm sido mais consideradas. Mintz afirma: «peasantries nowhere form a homogeneous mass or agglomerate, but are always and everywhere typified themselves by internal differentiation along many lines» (Mintz 1973:95)⁶.

- 57 As variações no tempo baseiam-se sobretudo na análise quantitativa da demografia histórica, com realce para o *Cambridge Group for the History of Population and Social Structure*, de Laslett. Este pretendeu refutar a teoria de que, a acompanhar a industrialização europeia, se dera uma mudança da família extensa para a nuclear. Exagera porém esta posição ao dizer que pouca variação se deu na organização familiar na história humana. Também Yanagisako critica em Laslett (1972 e 1977) o facto de igualar padrões de residência com estrutura da família e mesmo organização do parentesco; por não prestar atenção às relações entre unidades residenciais; por não considerar a diversidade regional, e por não tomar em consideração o ciclo de desenvolvimento dos grupos domésticos.
- 58 Para Yanagisako é mais estratégico, do ponto de vista analítico, começar por investigar as *actividades* (donde, a acção) que são centrais para as relações domésticas em cada sociedade, do que começar com os grupos domésticos. Primeiro, sistematizar as transacções produtivas, rituais, políticas e de troca. E só depois colocar a pergunta sobre que tipos de parentesco ou de unidades localmente baseadas estão envolvidos nestas actividades.
- 59 Isto implica outro problema: a oposição conceptual entre os domínios doméstico e político-jural, defendida por Fortes. Este esquema corre perigos de reificação, levando à prevalência de noções como a de que o núcleo das relações domésticas é o laço mãe-filho/a, visto como o mesmo em todo o lado, assente na biologia. O seu parceiro é a crença em que a reprodução (a provisão de pessoas devidamente enculturadas para preencherem posições sociais necessárias à perpetuação da ordem social) é a actividade primária do grupo doméstico.
- 60 Assim, Yanagisako (1979) propõe algumas novas perspectivas sobre a organização doméstica, com três alternativas de focagem: os sistemas de sexo e género; o estudo do parentesco como um sistema simbólico; e o estudo da desigualdade social. As relações domésticas são parte intrínseca da estrutura política de uma sociedade. A primeira é, obviamente, o ênfase do meu trabalho.
- 61 Se os finais dos anos sessenta foram marcados por Laslett, nos finais dos anos setenta, duas direcções surgiam: uma, com um ênfase renovado na continuidade e mudança na função social da família e o seu papel na reprodução social, socialização e trabalho. Outra, com uma análise da acção recíproca de processos económicos e sociais fundamentais na estrutura da família, incluindo um olhar sobre as relações sexuais, a infância, a juventude, a velhice e a morte. O que Medick e Sabeen (1989) propuseram foi que não se separasse o estudo das emoções do estudo do interesse familiar. Shorter (1975), talvez mais do que Foucault ou Flandrin, já definira a família pós-século XVIII como tendo sofrido um processo de sentimentalização.
- 62 Para Iturra (1988), num sistema camponês, o trabalho é feito pelo conjunto de membros do grupo doméstico. Há, porém, um limite para o número de trabalhadores que podem ficar debaixo do mesmo tecto, alimentando-se com o mesmo produto. Sendo a terra o factor básico, as pessoas adaptaram-se à sua quantidade (e à ausência desta) organizando

processos de trabalho e aliança, grupos de ajuda, através de redes parentais e vicinais, recorrendo à emigração, ao controlo da fertilidade e do casamento (1988:103). A terra é um factor reprodutivo apenas na medida em que os processos de trabalho e a distribuição dos ganhos, em conjunto com a terra como recurso, a fazem como tal. O latifúndio é aqui exemplar. Por isso, são as ideias económicas e jurídicas que definem as relações dos homens no território, e que estabelecem a circulação daqueles sobre esta, e por fim estabelecem a hierarquia social que disciplina o acesso a ela. Daí dever distinguir-se entre campesinato e trabalhador da terra, entre pequena propriedade e latifúndio.

- 63 Iturra diz que, no seu terreno, não conseguiu aplicar a muitos proprietários a correlação de Bourdieu (1962) entre estado da exploração e celibato, aplicada a Portugal por O'Neill (1984) (património-matrimónio). Para ele, nem sempre há coincidência: é que o acesso à terra, ideado a partir do sagrado e ordenado juridicamente, tem como garantia a noção de pecado e, em segundo lugar, a de crime. Por isso, Iturra diz:

«Se queremos saber como se reproduzem as condições de reprodução social (...) temos de nos perguntar também como se fazem os trabalhadores, pois eles são a condição da reprodução. O grupo doméstico, como diria Goody (1958, 1976, 1979) e Fortes (1958); a família e o casamento, como diria mais tarde o próprio Goody (1983), assim como a maior parte dos investigadores sobre o tema rural (Chayanov 1925, Shanin 1973, Franklin 1969, Galeski 1977, Tepicht 1975, Gudeman 1978, Nash 1966, Polanyi 1957, Dalton 1971 e 1972) ou, por fim, as formas que regulam a circulação do conhecimento dentro da família, das pessoas através do casamento e das terras na herança, como diria Bourdieu (1976) constituem os factores que assumem a reprodução das pessoas e do sistema social» (1988:107)

- 64 A produção de produtores teria três momentos de um mesmo processo: Um sistema heterogéneo de reprodução humana (com bastardia, incesto, etc.); a aprendizagem (com a família, a Igreja e o Estado); e a redistribuição de funções nos grupos domésticos (a assignação de tarefas). A hipótese defendida por Iturra é a de que a religião é a teoria da actividade económica que, nas relações sociais actuais, se transforma na racionalidade teorizada pela economia (Iturra 1986). Esta questão será repegada mais adiante, a propósito da moralidade sexual.
- 65 Apresentada, em traços largos, a estrutura social da aldeia, interessa-me porém focar os aspectos da reprodução social que mais directamente se ligam à construção social do género, e à constituição da masculinidade como uma categoria que assenta em outras divisões sociais: estratificação social, trabalho, dicotomia sexual, e construção cultural das emoções.

NOTAS

1. Gregory (1984), afirma que esta dificuldade decorrente do género do antropólogo é um mito e que, com esforço pessoal e correção metodológica, pode-se obter acesso ao «mundo feminino». Tal é sem dúvida verdade, mas não impede que, em contextos de forte divisão sexual, se propiciem poucas situações de contacto inter-sexual. Eu acrescentaria: e quando se propiciam, as informantes não «assexuam» necessariamente o antropólogo. A experiência de terreno relatada

por algumas colegas parece indicar que a investigadora é mais facilmente «assexuada» pelos informantes, para não dizer «masculinizada», o que se prende, naturalmente, aos estereótipos de género associados à divisão do trabalho e ao poder simbólico da ciência.

2. Em Pardais, e em 1991, os dados eram os seguintes: 0-14: 18.20%; 15-64: 64.33; 65+: 17.45

3. À data da investigação não se encontravam disponíveis dados locais mais recentes.

4. «Os grupos domésticos são aquelas unidades que, nas sociedades pré-industriais, giram em torno da lareira e do tecto, da cama e da quinta, isto é, em torno dos processos de produção e reprodução, do abrigo e do consumo».

5. Tradução livre: «o grupo doméstico como unidade organizada para prover os recursos materiais e culturais necessários para manter e educar os seus membros»; «o sistema de relações sociais através do qual o núcleo reprodutivo (a família) é integrado no meio ambiente e na estrutura da sociedade».

6. Tradução livre: «em parte alguma os campesinatos constituem uma massa ou aglomerado homogéneo, mas antes são sempre, e em toda a parte, caracterizados por diferenciações internas segundo diversas linhas divisórias».

II. Sangue, Suor e Sémen¹

Masculinidades na aldeia

- 1 A minha interacção com o grupo dos homens em idade de trabalho (a princípio difícil e largamente substituída por um contacto com os velhos), deu-se aquando de um baile. Quando entrei na Casa do Povo, pelas dez da noite, não encontrei ninguém que conhecesse já. Sentadas de encontro às paredes do salão, várias mulheres esperavam a chegada das outras pessoas; só dois pares dançavam: um misto e um de mulheres. No bar, adjacente ao salão, encontro o senhor Altino Morais (tio do presidente da Junta e afilhado do senhor Altino Valente, de quem tomou o nome, e que apresentarei no capítulo seguinte). Sorriso bonito, algo trocista, numa cara triste e envergando um belo capote alentejano. Fiz-lhe companhia, ainda habituado a lidar com maior à-vontade com os mais velhos, e ele falou-me de como antigamente nos bailes se tocavam concertinas e gaitas, de como as pessoas cantavam as *saias* e dançavam em roda, trocando sucessivamente de pares; os bailes eram quase sempre em casas particulares, pelo que não eram abertos a toda a gente.
- 2 As pessoas iam chegando em maior número. O bar, reduto de homens, foi-se enchendo. Como muitos haviam já bebido no café, uma espécie de etapa preparatória para ir ao baile, um jovem, grande e pesado, que estava já manifestamente embriagado, caiu no chão ao meu lado. Ajudei-o a levantar-se, perguntei ao moço que o acompanhava se não seria melhor ele beber uma água mineral. Comprei-lhe uma água e convenci-o a bebê-la. Agradecido, enterneceu-se comigo: dizia palavras incompreensíveis, mas a expressão de afecto era evidente. Imediatamente, o que o acompanhava começou a falar comigo.
- 3 O acompanhante era o Leonel. Tem 28 anos e trabalha nas pedreiras de um dos Capuchos. Estudou até ao 8º ano, o que o torna algo especial no meio e, segundo ele, queria ter continuado a estudar mas não pôde. Os pais, de idade avançada e reformados, haviam sido jornaleiros pobres; a casa, onde habita com os pais e os irmãos, é sustentada por ele e pelo irmão mais novo, o qual trabalha como tratador de cavalos para um dos Capuchos que é cavaleiro tauromáquico; a irmã mais nova trabalha ocasionalmente, mas ocupa-se sobretudo da lida da casa; quanto ao irmão mais velho, casado, vive na sua própria casa, com algum conforto material auferido com a profissão de maquinista numa pedreira. O Leonel gostaria também de dedicar mais tempo a duas actividades de que gosta: o desenho e a leitura de livros de ficção científica; é, aliás, um dos poucos utilizadores da

biblioteca itinerante da Gulbenkian. Eu que já fora identificado por algumas pessoas como padre, fui-o então como escritor....

- 4 Leonel calça botas de *cowboy* de biqueira afiada, veste blusão e calças de ganga, adorna-se com um colar e usa na lapela *pins* de bandas *rock*; o seu favorito é uma caveira, um símbolo associado a uma corrente estética do *rock* chamada *heavy-metal*, muito popular entre a juventude operária e pequeno-burguesa dos subúrbios das grandes cidades. A sua moto, embora não seja um modelo caro, tem uma carroceria que os imita, distinguindo-se das motorizadas mais utilitárias que a maioria dos colegas de trabalho usa. Fez a tropa em Beja e na Amadora. Neste último local, fazia muitas vezes o serviço da porta de armas. Essa situação permitia-lhe, aparentemente, observar e ser observado numa espécie de jogo das possibilidades sexuais. A propósito, e num espírito de basófia que eu viria a deixar de estranhar (por ser mais retórica do que avaliativa), contou o episódio de uma rapariga com quem ele e mais quarenta camaradas de armas teriam tido relações sexuais numa só noite. A conversa seguiu este rumo, em que o tema «mulheres» se torna no elemento central. Mas não se trata de qualquer tipo de mulher, mas sim o tipo que se define pela expressão *gajas* — o oposto da namorada, da esposa ou da mãe. Aí, fiquei imediatamente convidado para participar no circuito das discotecas e *boîtes*, o que equivale a dizer uma excursão ao mundo «dessas» mulheres.
- 5 Este foi o meu episódio de entrada no mundo masculino da aldeia. O Leonel viria a revelar-se uma pessoa extremamente sensível e cordata, pelo que ficou um bom amigo até ao fim da minha estadia. Mas como o baile é, em si, uma situação de interacção especial, diferente do quotidiano, continuo com a descrição dessa noite. Surge, então, o Zé Safado, com os seus olhos azuis brilhantes a enganarem a provectora idade (ele é o pai do Raposo, que já tem um filho, e que surgirá como um dos meus informantes privilegiados sobre o mundo do trabalho). Zé Safado não perdeu tempo a explicar a sua filosofia: é casado, mas como ganha 150 contos por mês, não lhe custa — de facto, segundo ele, «pode e deve» —, gastar 20 contos numa só noite. Em mulheres, pois para ele as mulheres são «todas putas» (uma vez mais, as mulheres como categoria geral, não as esposas, mães, filhas...) e supostamente não haverá uma nas redondezas que não lhe tenha «passado pelas mãos». Por vezes vai mesmo a Badajoz. Começa por perguntar à sua esposa se não o quer acompanhar; como «ela diz sempre que não quer», ele diz que, então, vai com uns amigos e volta no dia seguinte. Na realidade, o que faz é telefonar para um certo número em Badajoz e «elas vêm à fronteira buscar um gajo de carro».
- 6 O meu estatuto de homem e solteiro, e o facto da minha presença no bar do baile, conduziu a conversa para os temas da predação sexual. Mas permitiu alargar subitamente o meu leque de informantes e dar riqueza humana às relações no terreno. Através do Leonel, conheci o Beto. Viria a ser um acompanhante constante ao longo de um ano. Um acompanhante por vezes difícil, porque sempre presente, e algo possessivo. Aliás, meses depois, eu seria alvo de uma disputa pela minha amizade entre Beto e Leonel e ainda um terceiro companheiro de terreno, o Zé Ganhão. Beto começa por descrever o quadro da dureza do trabalho nas pedreiras, mas marcando bem que tal não impede a dedicação à *borga*. Sem dúvida. A minha cabeça rodava já, como muitas vezes viria a rodar, perante o que só posso definir como «excesso alcoólico». Excesso na circulação de bebidas, excesso no volume das vozes, excesso na sobreposição de conversas, excesso nas horas, excesso nas histórias contadas, excesso nas pancadas amistosas, abraços, brincadeiras, provocações jocosas e ternuras. Quando começo a falar com o Beto, surge o Zé Seco (Jr). Já está bastante inebriado. Faz logo o elogio do pai, o poeta Zé Seco, e o filho (uma figura

angélica de 14 anos, com cerveja numa mão e cigarro na outra) mostra-se manifestamente aborrecido por o pai repetir vezes sem conta que era eu o homem a quem tinha de entregar as *décimas* do avô para as passar à máquina; para mais, Zé Seco Jr tinha de disputar a minha atenção com o Camilo, da Fonte Soeiro, que queria por tudo oferecer a sua ajuda para me dizer de quem são as casas, campos e courelas dos arredores.²

- 7 A noite avança. É altura para surgirem, se tiverem de surgir, as cenas de pancada. Desta feita, entre um homem dos seus quarenta anos e um jovem. O Zé Seco Jr quer proteger-me, enquanto explica que o homem é um colosso, «forte como um touro» (já antes o vira fazendo uma demonstração ao içar um jovem bem pesado), mas «boa pessoa». O tal colosso, segundo Zé Seco Jr, é oriundo das Caldas da Rainha, «sozinho, sem mulher nem nada», e por isso eu devia ser protegido, não fosse ser agredido, para mais quando a minha descrição social não era muito diferente da do outro.
- 8 A cena desvanece-se. Entra um grupo de rapazes de cabelo rapado: são os que vão em breve para a tropa e que organizaram o baile anterior a este, o baile das *sortes*³. Ao falar-se de tropa, alguns homens que já a fizeram mostram imediatamente as tatuagens. Leonel não hesita: descreve a de um colega no quartel que consistiria numa cobra enrolada dos pés até ao peito, com a cabeça da cobra correspondendo à glande do pénis.
- 9 Na manhã seguinte, 25 de Novembro, dia da padroeira Santa Catarina de Alexandria (embora a festa com arraial só se faça no verão), a aldeia estava repleta de carros: todos de matrícula portuguesa, propriedade de Pardaleiros que emigraram para as grandes cidades, sobretudo em arredores de Lisboa como Odivelas, Ramada e Caneças, ou no concelho de Almada. Entrei no café e pedi uma bebida; quando pergunto quanto custa, o dono aponta-me um jovem que já me pagara a despesa. Conhecera-o também no baile; embora jovem, é já encarregado de uma pedreira, conduz um *Volkswagen Golf* muito admirado e invejado pelos outros. Nunca viria a ser uma pessoa muito chegada a mim. Hoje percebo porquê: tanto o Leonel, como o Beto e o Zé Ganhão pertencem ao estrato social mais modesto, tanto em termos de genealogia familiar como pelo facto de serem trabalhadores não-qualificados, e o rapaz «do Golf» viria a ser um dos seus alvos de crítica por suposta subserviência ao patrão, um dos Capuchos. Mas o facto interessante estava naquele gesto de comensalidade, sobretudo porque ele não se aproximou de mim, não tentou começar uma conversa, antes se dirigiu imediatamente para a sala adjacente onde estão os bilhares e matraquilhos. Tinha-me dado as boas-vindas; e ao mesmo tempo tinha-se tornado num credor da minha estima.
- 10 Dois conjuntos diferentes de questões necessitam ser abordadas. Primeiro, identificar algumas das pessoas (sobretudo homens) com quem estabeleci relações simultaneamente de contacto próximo e recolha de informação. São eles que formaram a minha imagem da masculinidade em Pardais. Segundo, mapear os níveis de identidade social e os contextos sociais em que os discursos e práticas da masculinidade se exprimem e são moldados, dando significado às informações obtidas e à minha relação com estes informantes. Estes elementos, depois de uma abordagem sobretudo teórica nos capítulos III e IV, serão etnografados nos capítulos V a VII e analisados enquanto sistema simbólico da masculinidade.

Leonel

- 11 Leonel, Beto e Zé Ganhão foram, sem dúvida, os meus amigos e informantes privilegiados⁴. Leonel, como já referi, é de algum modo o «solteirão» por excelência. Para quem está de fora, tal deve-se à situação da sua família: a dependência em relação ao seu trabalho e ao do irmão dificulta-lhe — assim parece ao «olhar exterior» — a procura de mulher e o estabelecimento de um grupo doméstico aparte. Por outro lado, Leonel, como muitos dos jovens de Pardais, tem um discurso sobre as raparigas da mesma idade que redundava sempre na constatação de que «não há raparigas que cheguem para os rapazes». Se se fizer uma rápida contagem por grupos de idade e estado civil, facilmente se percebe que a realidade desmente esta afirmação. Mas se se introduzir a variável do nível de educação, é muito real o fosso que existe entre raparigas e rapazes. A níveis de educação diferentes correspondem estratégias reprodutivas diferentes, fazendo com que uma rapariga com o 12º ano não queira casar com um rapaz com a instrução primária.
- 12 Exemplifique-se: Filomena, que foi minha assistente na recolha de dados arquivísticos na Conservatória do Registo Civil, é pouco mais nova que Leonel; vive só com a sua mãe, viúva e trabalhadora agrícola sazonal. Pertence ao mesmo estrato social que a família de Leonel. No entanto, Filomena tem o 12º ano completo e só contempla a hipótese de se casar com um homem de igual nível de educação, ou pelo menos alguém cujo status sócio-profissional seja equivalente ao status auferido por um nível de educação alto. Ora, um partido desses só se encontra na Vila ou nas cidades, pelo que se espera que as raparigas que frequentam o liceu em Vila Viçosa encontrem aí o seu futuro marido. Caso isso não aconteça, pode-se ficar na situação de Filomena, por assim dizer «sobrequalificada» no mercado matrimonial aldeão.
- 13 Voltemos ao Leonel: além dos dois factos apontados (a dependência da família no seu trabalho e o desequilíbrio de *status* no mercado matrimonial), ou por causa deles (ou, ainda, por razões íntimas não explicitadas socialmente e não captáveis pelo antropólogo), Leonel construiu para si uma identidade que passa pelo elogio da vida de solteiro, pelo desinteresse manifesto pelo casamento e pelo cultivo de elementos performativos e simbólicos que ele interpreta como próprios do «conquistador solitário» (designação minha). Muitos destes elementos, Leonel aprendeu-os em Lisboa, durante o serviço militar; outros são próprios da cultura local; outros ainda são absorvidos a partir dos *media*. Em Lisboa descobriu, por exemplo, que um homem pode ser desejado. De facto, nas noções locais sobre a relação entre os sexos, a mulher é vista como um ser atraente, que faz mover o desejo masculino, e os homens como seres «desejantes»; são também os homens que devem desenvolver as acções e estratégias para a conquista dos favores femininos. Subjacente a isto, e porque as mulheres são vistas pelos homens como seres ambíguos, desconfia-se que as mulheres também fazem estratégias de conquista. Mas estas nunca se conhecem ou vêem bem (mais: não são supostas verem-se) e, em termos de visibilidade social, será sempre o homem o responsável público pelo desencadear de um processo que leve a uma relação. Ora, em Lisboa, Leonel narra que não só foi regularmente assediado por homens, como, sobretudo, por uma mulher, com quem acabaria por manter uma relação. Segundo a sua descrição, tratar-se-ia de uma senhora de classe média, de meia-idade, sozinha, que recebia Leonel em sua casa, e o ajudou a comprar uma moto e várias peças de roupa que de outro modo não poderia ter comprado, em troca da sua companhia. Esta situação, que poderia ser interpretada por muitos

Pardaleiros como desprestigiante (Leonel encontrando-se na situação «passiva» de submissão, de comprado), é re-interpretada por ele como resultado da sua esperteza, e aproveitamento da carência sexual da referida senhora⁵.

- 14 Quanto aos elementos próprios da cultura local, eles têm que ver com a sexualidade predatória que é esperada dos homens em geral, e dos jovens solteiros em particular. Se os primeiros devem ter esse comportamento segundo regras de equilíbrio (o excesso de predação poria em causa a estabilidade familiar, o que seria pernicioso para o prestígio do homem), já os segundos devem demonstrá-la e, de certa maneira, «gastá-la» antes do casamento. O que Leonel fez, no fundo, foi uma espécie de invenção cultural a partir dos códigos que estavam à sua disposição: em vez de esgotar o comportamento predatório e tornar-se num homem maturo e completo (isto é, casado, com filhos e responsável por uma casa), fez deste comportamento um elemento da sua identidade, que apresenta como escolha (dizendo que *não quer casar-se*), e até como superioridade moral (faz e é às claras o que os outros — casados — fazem e são às escondidas).
- 15 Mas este tipo de figura donjuanesca não está previsto no *script* cultural local. Por isso Leonel se socorreu de elementos simbólicos próprios daquilo que ele interpreta como «moderno»: a cultura popular (no sentido de *pop*) urbana da modernidade tal como retratada nos *media* (cinema e TV) e na música *rock*. Daí a sua forma de vestir; daí a sua forma de andar lenta mas segura; a sua ponderação a falar, a voz que nunca sobe de tom; um olhar que não vagueia muito, antes pausa e se fixa; em suma, uma imagem de à-vontade e segurança. Para mais, Leonel consegue jogar este jogo porque tem um pouco mais de instrução do que os seus companheiros na aldeia, articula melhor o seu discurso, explica aos outros as opções de vida que fez. Como tal, é respeitado, é visto como um caso ligeiramente à parte, mas não como um marginalizado.

Beto

- 16 Beto é diferente em muitos aspectos. O mais importante dos quais é talvez o facto de ser casado. Casou-se muito cedo, depois de um namoro no Alandroal que é descrito como «uma grande paixão»; como na maior parte dos casos, não se fala de paixão no presente, pela esposa, mas só em relação ao período de namoro. Filho de um rendeiro, que trata de uma das quintas que produz das melhores laranjas da região, embora humildes os pais não necessitavam do trabalho do Beto. De qualquer modo, o seu irmão (cabouqueiro) e a sua irmã, vivem ainda com os pais. Ele, como mais velho, casou-se e formou a sua própria casa, à semelhança do irmão mais velho de Leonel. Aos 25 anos, já tem quatro filhos, todos pequenos (uma situação original entre os casais jovens, cuja tendência é para ter um só filho ou um «casalinho»). Beto também trabalha nas pedreiras, mas na realidade ao longo do ano fui-o encontrando a fazer toda a espécie de trabalhos: por vezes estava cortando sobreiros numa herdade, por vezes fazendo serviços de construção civil. O ponto de união de todas estas actividades era o patrão, um dos irmãos Capuchos, que consignava a força de trabalho de Beto quer para as suas pedreiras, quer para as suas terras, quer ainda para o arranjo dos seus edifícios. A relação de Beto com os Capuchos era, aliás, fortemente caracterizada pelo clientelismo: recebia muitos presentes do patrão, elogiava-lhe o espírito empreendedor, a bondade, as origens humildes, até mesmo a «esperteza» nem sempre honesta para o negócio; mas conseguia criticar-lhe, apesar de tudo, o poder e a discricionariedade.

- 17 Tal como Leonel, Beto saía à noite com frequência. Como a larga maioria dos homens, parava pouco em casa. Regressado do trabalho, ia a casa lavar-se e mudar de roupa, para logo se dirigir ao café, para os aperitivos do fim da tarde. Interrompia esta actividade para ir jantar a casa e, acabada a refeição, já estava de volta ao café até às 11 horas, ou mesmo meia-noite. Uma ou outra vez na semana, e aos fins-de-semana sempre, saía da aldeia quer para uma festa, um baile, discoteca ou *boite*. Quando falei com a mulher dele sobre isto, ela respondeu-me que desde que ele voltasse todas as noites e compartilhasse a cama, não se aborrecia, pois preferia mesmo que o homem estivesse fora de casa: os homens «atrapalham», «desarrumam», «não sabem estar em casa», «o lugar deles é na rua».
- 18 Beto não tinha a calma construída que caracterizava o Leonel. Era mais ansioso: era mais dado a falar de mulheres, de proezas sexuais de difícil crédito, mais crú na descrição dos seus desejos e vontades predatórias; e ao mesmo tempo, mais perturbado com a sua vida interior. Encontrou em mim alguém com quem podia ter um discurso pouco aceite na aldeia: sobre os sonhos e pesadelos, os estados de alma, a melancolia e a tristeza, a insatisfação. Mas a *bravata* sexual e o queixume auto-piedoso, sempre estimulados por uma grande propensão para a bebida, eram contrabalançados por uma insistência em afirmar ser um bom sustentador da mulher e filhos, em afirmar o amor por estes, e em exibir capacidade financeira — mostrando dinheiro, falando muito dos gastos de comensalidade, relatando despesas sumptuárias com a família: refeições, presentes, roupas etc.

Zé Ganhão

- 19 O terceiro amigo e informante privilegiado que tive foi o Zé Ganhão. Conheci-o mais tarde, já o trabalho de campo ia no seu sexto mês. Até então, Leonel e Beto andavam bastante juntos, e eu com eles. Aos poucos, Beto foi-se tornando muito possessivo da minha pessoa, e Leonel, elegante e distante, foi-se afastando. Havia algo que esfriava entre os dois: Beto queria a minha exclusividade, nas saídas nocturnas, nas mesas de café, e visitava a minha casa com insistência. Quando conheci o Zé Ganhão, através do Leonel, fiquei a saber que Leonel achava que Beto mentia cada vez mais (isto é, os seus exageros sobre sexo, despesas na comensalidade e postura honrada em conflitos passavam dos limites estabelecidos para a fantasia), bebia demasiado e se tornara num personagem difícil de suportar.
- 20 Zé Ganhão era bem diferente: já quase na casa dos trinta, era divorciado. Do casamento tivera duas filhas, a mais velha das quais vivia com ele. A mulher fugira com outro homem, da Vila, e aí vivia com a filha mais nova; para Zé Ganhão, ela era uma «perdida», apenas em certa medida desviada pelo homem com quem estava. A sua saída da aldeia — um reconhecimento de que a culpa era dela — e o facto de o outro homem não ser de Pardais, haviam mantido a honra de Zé Ganhão quase intacta. Zé vivia agora em casa do pai, viúvo, juntamente com a irmã solteira. O pai fora trabalhador agrícola e também cabouqueiro; a irmã trabalhava na plantação de eucaliptos, mas tinha concluído o liceu, e namorava com um rapaz de outra aldeia, que a visitava todos os dias no seu automóvel.
- 21 O Zé já havia trabalhado nas pedreiras, mas achara o trabalho alienante e perigoso; na verdade, tinha um fascínio quase poético pela vida do campo, e os seus planos de vida e a sua energia afectiva estavam concentradas nas cabeças de gado ovino que conseguira

comprar e reproduzir. Trabalhava como tractorista numa propriedade agrícola pertencente ao cavaleiro tauromáquico Capucho, de quem tinha uma opinião muito crítica (caracterizava-o como «vaidoso», como alguém que se julga «mais que os outros»). Sonhava com a sua independência financeira, ao ver crescer o rebanho que guardava na Horta dos Apóstolos, cuidada pelo seu amigo Mariano, um «jovem agricultor» subsidiado pelos fundos comunitários.

- 22 Nem a *nonchalance* de Lino, nem a instabilidade anímica de Beto: Zé Ganhão sorria sempre, era daquelas pessoas que parecem não fazer teatro, não terem *persona*. Como a maioria dos homens, também preenchia grande parte das conversas falando sobre mulheres, mas com uma frescura positiva: para ele o sexo era algo de agradável, as mulheres eram atraentes e falava-se disso como de qualquer outro aspecto bom da vida; mas raramente lhe ouvi expressões denegridoras, afirmações de poder, *bravatas* narcísicas, a não ser em tom manifestamente jocoso. Rapidamente a sua conversa mudava para a agricultura, as ovelhas, os touros, e tinha um forte investimento afectivo na sua filha.

Comparando homens: Níveis de identidade social

- 23 Leonel, Beto e Zé Ganhão. O que os unia? Sem dúvida, dois aspectos: a idade e a estratificação social. Mas as diferenças eram flagrantes noutros aspectos que me parecem fulcrais para perceber a heterogeneidade da masculinidade: o estado civil (Leonel solteiro, Beto casado, Zé Ganhão divorciado); a personalidade (Leonel introspectivo e racional, Beto extrovertido e sentimental, Zé Ganhão equilibrado e afectuoso); a relação com o trabalho (Leonel ganhava o seu para cumprir com as suas obrigações e divertir-se, era funcional; Beto era mais dado ao ócio e estava muito envolvido nas relações de clientelismo; Zé Ganhão tinha um projecto de vida).
- 24 O factor idade pode ser encarado de dois prismas: o primeiro, no presente etnográfico, refere-se à diferença na conceptualização e vivência da masculinidade por grupos etários diferentes; o segundo, no ciclo de vida dos indivíduos (e associando-se ao ciclo de desenvolvimento dos grupos domésticos), refere-se à aprendizagem dos diferentes papéis sociais que por regra (mas nem sempre, como no caso dos celibatários) correspondem a grupos etários. Os meus informantes mais próximos, aqueles com quem de facto convivi numa base diária, encontravam-se todos nas casas dos vinte e dos trinta anos: correspondiam em larga medida ao grupo dos jovens adultos solteiros ou casados há pouco tempo. Se isto provocou algum viés na minha apreciação da masculinidade, no entanto foram uma escolha e um acaso felizes: são eles que se encontram, enquanto geração, na charneira (não temporal, mas social) entre o mundo antigo e a modernidade, com a plena integração da aldeia na vida nacional e global. Ao nível do ciclo de vida, encontravam-se todos numa situação de tensão entre a permissividade da adolescência masculina e as responsabilidades do trabalho produtivo e da reprodução familiar.
- 25 De qualquer modo, também tive como informantes crianças, adultos e velhos. As primeiras, permitiram-me observar alguns aspectos do processo de socialização, especialmente como a masculinidade é constituída na família, na interacção por jogos e brincadeiras, e na escola como absorção de aspectos da ideologia do estado; os adultos entre, digamos, os 40 e os 50 anos, foram sobretudo informantes relacionados com aspectos do trabalho: homens em posições de chefia nas pedreiras (encarregados), o próprio presidente da Junta, os donos dos cafés, ou seja, pessoas que tinham já de ponderar os seus interesses pessoais com os equilíbrios políticos da estratificação social.

Os velhos viveram a mudança estrutural mais forte da aldeia, com o fim da agricultura, e penetração de valores de género desencaixados da visão rural, bem como o surgir de novas sociabilidades (cafés, discotecas, possibilidade de deslocação, *media*) que alteraram a construção do género, e que os fazem ver o mundo actual como uma «confusão» ou uma «sem-vergonha».

- 26 Quanto à estratificação social, aqui coloca-se um problema maior. Como disse no capítulo I, a larga maioria dos homens são cabouqueiros e mesmo os que são encarregados são-no dada a sua experiência prática e não devido a um maior nível de instrução ou origem social diferente. Portanto, em certo sentido, relacionei-me com o que constitui de facto a esmagadora maioria. Só que a diferença social (de classe, status ou prestígio) não se compadece com percentagens: é uma relação de poder e desigualdade. E aquilo com que me vi confrontado foi com uma limitação ao grupo dos mais deserdados. Interessa prestar atenção a três pontos.
- 27 Primeiro: uma excepção significativa foi a minha relação com o presidente da Junta. Segundo, quanto aos patrões das pedreiras, com ênfase particular para a família Capucho (que abordarei no capítulo V), não tive acesso pessoal e regular. Um terceiro aspecto é o que se relaciona com o facto de, localmente, as pessoas não se diferenciarem socialmente do mesmo modo que nas nossas categorias de observadores: o que para nós são ligeiras diferenças, podem ser em Pardais fossos intransponíveis, como no caso de um jovem que, sendo da mesma origem social que Leonel ou Beto, tendo sido também cabouqueiro, passa de repente a encarregado, compra um automóvel, veste roupas diferentes e tudo, supostamente, porque entrou numa relação privilegiada de clientelismo com um patrão. Vejamos cada um destes elementos.
- 28 O sr. Morais é o paradigma de uma identidade social que não chega a constituir-se sequer como grupo social: o representante local do Estado, como presidente da Junta de Freguesia. Este cargo político aparte, ele pertence ao grupo dos que profissionalmente trabalham nos serviços, o que implica um nível de instrução elevado para a zona, e sobretudo a desvinculação do trabalho físico, bem como ainda o acesso a elementos da cultura letrada como as leis, os jornais, o debate político-institucional etc. O seu percurso de vida é exemplar. O pai — cujo funeral foi o acontecimento do meu primeiro dia de trabalho de campo —, nasceu em Terrugem, no concelho de Eivas; em certo momento da sua vida mudou-se para Pardais, como trabalhador agrícola na Quinta do Panasco; Altino Valente (ver próximo capítulo), cujos pais arrendavam à época aquela quinta, foi o padrinho de baptismo do sr. Morais, nascido pois em Pardais. O pai do sr. Morais viria a abrir uma taberna, que hoje já não existe. Mas esta sua passagem a comerciante tê-lo-á ajudado a subir um pouco na escala social. Em frente à antiga taberna ergue-se hoje a casa do sr. Morais, uma das poucas de dois andares na aldeia. Está construída paredes meias com a Quinta dos Passos, pois as irmãs Conceição permitiram ao pai do sr. Morais que aí construísse quatro casas. Nos registos escolares do tempo em que o sr. Morais fez a instrução primária, ele é o único aluno «com distinção», num oceano de insucesso escolar, e é o único registado como filho de comerciante. Prosseguiu os estudos, ao mesmo tempo que ia tomando conta da taberna do pai; ainda pensou em abrir um café, na época em que não havia nenhum na aldeia mas, porque o primo, com quem pensara fazer negócio, enveredou pelo comércio de carnes, viu-se demasiado isolado para avançar sozinho com o empreendimento.
- 29 O sr. Morais é empregado de escritório numa empresa de metalomecânica vocacionada para a indústria dos mármore. Ao mesmo tempo, tem uma loja (mercearia e drogaria),

associada da distribuidora retalhista Grula, por baixo do primeiro andar onde vive. Na loja funciona o Posto Público de telefone da aldeia e o sr. Morais é ainda angariador de seguros de uma importante seguradora. Do casamento teve um filho, que trabalha também no negócio de talhos iniciado pelo primo do pai. A seguir ao 25 de Abril, o sr. Morais foi eleito presidente da Junta nas listas do Partido Socialista e tem sido, desde então, o dinâmico presidente, mesmo numa freguesia onde o Partido Comunista sempre teve grande representatividade em eleições legislativas.

- 30 É um homem entusiástico, que adora falar de política e muito me ensinou sobre os compromissos políticos locais; fascinado pelos métodos de organização, pelas tecnologias (é também reparador de televisões e, durante a estadia no terreno, começou a informatizar a Junta), pelo cumprimento de tarefas, vive no entanto algo afastado da comensalidade masculina e o seu discurso nunca contém elementos de exibicionismo sexual⁶. É um homem de família, que fica em casa à noite organizando os papéis ou vendo televisão. O prestígio acumulado política e economicamente compensa plenamente qualquer eventual perda de prestígio sexual: a sua masculinidade está alicerçada no sucesso, e plasma-se (como aliás quase sempre) com a de *pessoa* respeitável.
- 31 Quanto às grandes famílias, pode-se falar de duas com laços com a aldeia (já que há que considerar que a estrutura da propriedade faz com que a burguesia proprietária em grande parte não seja local, sendo até desconhecida da população): os Conceição e os Capucho. Aos Conceição pertence a Quinta dos Passos. O nome da família aparece desde longa data nos registos e róis de confessados, percebendo-se facilmente que, até aos finais do século dezanove, se tratava de uma família de rendeiros (a Quinta dos Passos pertencia a famílias nobres residentes em Lisboa e em Vila Viçosa) que aos poucos se foi apropriando das terras. Dessa família era oriundo o presidente da Junta indigitado durante o Estado Novo. Por altura do começo da «era do mármore» a família foi enriquecendo a ritmo acelerado, ao descobrir-se a pedra nas suas terras: estas eram então arrendadas, com cálculos baseados na cubicagem extraída. A Quinta dos Passos foi habitada até há pouco mais de vinte anos pelos «Conceições» (como se diz localmente), sete irmãos e irmãs solteiros (segundo o sr. Altino Valente, os irmãos estavam, porém, todos amantizados com mulheres da zona), de que sobraram hoje duas irmãs que a dada altura se tornaram protectoras de uma afilhada (da família de Leonel...) que viria a ser sua herdeira. A esta jovem está ligada uma «história moral» sobre um certo médico de uma vila próxima que, no último momento teria acabado o namoro com uma rapariga de Pardais, para fazer um casamento de interesse com a herdeira. As senhoras vivem hoje fora da aldeia, com a afilhada e o médico.
- 32 O pai dos actuais irmãos Capuchos era primo dos Conceições. Os filhos, de modestos filhos de rendeiro, passaram a proprietários de pedreiras, quer através de estratégias de casamento quer de herança. Os três Capuchos são Rui, Fernando e Quim. O primeiro é o verdadeiro «senhor» de Pardais, proprietário de várias pedreiras e patrono da igreja, do padre, das festas anuais. É o patrão de Beto, e o sr. Morais tem com ele uma difícil relação, que passa pelo apoio prestado por aquele ao Partido Social Democrata, no poder no presente etnográfico; habita numa luxuosa vivenda na vila. Fernando também tem a sua empresa de extracção e propriedades de criação de gado. Finalmente, Quim, o único que habita em Pardais, possui as vinhas da aldeia onde trabalham algumas mulheres locais, e ainda algumas pedreiras. Os três irmãos estão desavindos, e numa recente e grande disputa judicial, Rui ganhou o processo e com ele mais terra e mais pedreiras⁷. Fernando é também o pai de Zé Maria, cavaleiro tauromáquico conhecido nacionalmente, e também

ele proprietário de pedreiras e empresário. Fernando foi a dada altura o patrão de Leonel e Zé Maria é o patrão de Zé Ganhão. Todos os Capuchos estão liminarmente excluídos da comensalidade masculina local, da interacção no café, das saídas a festas e bailes. A sua masculinidade está como que embutida na sua ascendência social. O cavaleiro tauromáquico tem ainda a vantagem acrescida de praticar uma arte que constitui um complexo simbólico fortemente marcado pela ideologia do género (ver capítulo VI).

- 33 As relações entre patrões em geral, mas especificamente entre estes proprietários-empresários, e os trabalhadores, são um campo semântico para a expressão, entre outros aspectos, da masculinidade. As palavras chave que imediatamente ocorrem, vindas da memória de conversas, são: «dinheiro», «trabalho», «ricos» e «pobres», «preguiça». Este universo semântico já foi muito analisado a respeito das sociedades mediterrânicas, mas sobretudo ao nível das questões de estratificação e patrocínio. Raramente, porém, em relação ao género. Eu defendo que, se o trabalho e o status social são importantes para a definição da identidade social, são-no também para a masculinidade. E que os pares de relações preguiça/trabalho, riqueza/pobreza e outros definem também contínuos de masculinidade (mais e menos), levando ao investimento diferencial em características diferentes de masculinidade consoante se esteja numa ou outra ponta da escala. Vejamos.
- 34 Os meus informantes lidam nas suas vidas com um aparente paradoxo que surge também ao nível do discurso. Primeiro, se existe uma obrigação moral de trabalhar, sustentar a família e sacrificar o corpo, todas como elementos prestigiantes e capital simbólico de masculinidade⁸, existe porém — e este é o segundo aspecto —, uma utopia da preguiça e do lazer, da abundância oriunda da riqueza, da limpeza do trabalho não-braçal; e, em terceiro lugar, subjacente a isto, uma ideia de que a distribuição desigual da riqueza é uma injustiça e resultado de um mau comportamento moral dos ricos, a «ambição» (pelo que a pobreza, por antítese, confere honra). Todavia — quarto ponto —, também se elogia a astúcia, a capacidade de estratégia nas relações de patrocínio, e a capacidade de enriquecer como prestigiantes.
- 35 Neste complexo se joga grande parte da bolsa do capital simbólico da masculinidade. É por isso que o jovem que, por via da amizade ou do clientelismo com um dos donos das pedreiras (e isto é mais patente neste caso, em que o patrão é o cavaleiro Zé Maria Capucho, já que é da geração dos meus informantes), obtém um melhor salário, comissões por serviços prestados e compra um bom carro ou uma boa moto, suscita inveja, respeito e desprezo *ao mesmo tempo*. Inveja, porque obtém os bens de consumo que são vistos como valorizadores da imagem masculina; respeito, por o seu capital simbólico de masculinidade ser maior e por se reconhecer que de algum modo triunfou porque estrategizou melhor, denotando (na teoria local) qualidades inatas; desprezo, porque ao aceder mais perto do mundo dos ricos, participa da imoralidade que se julga estar na essência da riqueza.
- 36 A transformação da vida agrícola de latifúndio na vida das pedreiras conduziu ao acentuar da proletarização. Gerou trabalho constante e relativamente bem pago para os homens, e maior desemprego para as mulheres e aumento da sua domesticidade. A androginização cultural da modernidade não significou uma alteração substancial das desigualdades, já que os homens viram reforçado o seu papel de sustentadores da família e ganharam ainda maior mobilidade. Igualmente, aquilo que pode ser interpretado como uma maior domesticidade das mulheres, é visto por muitas delas como aquisição de prestígio através da figura burguesa da «dona de casa». Sobretudo permitiu a absorção parcial de um novo *tropo* do modelo cultural de masculinidade hegemónica — o «sucesso».

- 37 Seguindo a lógica local de organização da vida quotidiana — a divisão entre tempo de trabalho, tempo de lazer e tempo de família —, o segundo foi o tempo-espaço privilegiado para a minha observação e interação, onde inclusive as informações sobre os outros dois foram sobremaneira recolhidas. A sociabilidade, que será analisada no capítulo VI partindo do exemplo do café como «casa dos homens», é entendida como interação fora das tarefas do trabalho e da vida doméstica. Aqui há que estabelecer uma divisão entre sociabilidades inter-sexuais e intra-sexuais. Nas primeiras incluem-se os bailes, matanças, e festas (nas suas componentes religiosa e profana); nas segundas, temos sobretudo dois universos: o café e/ou taberna, e as saídas nocturnas (à falta de melhor expressão, e cobrindo a ida de grupos de homens a bailes e festas noutras aldeias sem as suas mulheres, e as idas a dis cotecas e *boites*). Por aqui prepassa a divisão entre o público e o doméstico, sendo que ambos se dividem por linhas de género.
- 38 Se o café é um espaço exclusivamente masculino, já o baile e a festa não o são. Mesmo nestes casos, porém, a divisão pelos sexos estabelece-se. Nas festas, as cerimónias religiosas são participadas sobretudo pelas mulheres, e as profanas têm um tempo para a família e um tempo só para os homens, depois de a família regressar a casa; o mesmo se verifica com a mobilidade, já que os homens cobrem um maior espaço geográfico de festas (indo sozinhos ou em grupos masculinos), e as mulheres a poucas mais vão do que as da sua própria aldeia. No mundo doméstico, dominado pelas mulheres ao longo do ano, abre-se a excepção das festas de baptismo, casamento, aniversários ou matanças do porco, em que os homens cumprem papéis domésticos (de pai, marido, anfitrião), ou são mesmo convidados pelas mulheres, como no caso específico da matança (cf. Lawrence 1982).
- 39 No que respeita à vida familiar, colocam-se problemas de observação que se relacionam com o fechamento da casa aos estranhos. Reduto das mulheres, nem o próprio homem da casa lá permanece algum tempo de monta para além das horas de sono. Espaço de troca e visitas mútuas entre as mulheres, sobretudo entre mãe e filha que vivam em casas separadas, mas também entre irmãs, primas, co-cunhadas e vizinhas, além dos momentos referidos (festas familiares) em que é aberta para lá das divisões de género, só é aberta à visita de amigos (entenda-se, amigos do marido), no dia da festa anual.
- 40 Mas a masculinidade não se constrói e reproduz apenas pela divisão do trabalho, pela socialização na família e escola ou pelas formas mais ou menos ritualizadas de sociabilidade e interação. O domínio das noções de pessoa, do corpo, das emoções e sentimentos e, em suma, do que constitui a dinâmica entre personalidade e regras culturais é uma área da experiência humana constitutiva de, e constituída por, categorias de género. Aqui, a sorte ditou que conhecesse um extraordinário homem de idade que é um poeta oral. O acervo de *décimas* suas que recolhi, mais as extensas conversas tidas com ele e com o seu filho, permitiram traçar um quadro de expressividade poética que, se por um lado reforçou o meu entendimento do sistema simbólico da masculinidade, por outro permitiu perceber como este é fluido, passível de mudança e, no fundo, resultado de um «pacto social» feito com a feminilidade dos homens — canalizada, contida, regularizada por uma retórica poética.

Símbolos e significados do género

- 41 Tentemos agora apresentar, em traços largos, o sistema de significados e símbolos culturais que operam nos discursos e práticas da reprodução das categorias de género e, em especial, da masculinidade.
- 42 Para os habitantes de Pardais, o mundo divide-se em masculino e feminino, sendo os dois princípios de tipo essencialista. Isto é, a divisão pela dicotomia sexual é tanto uma essência do mundo e da vida quanto a divisão entre animal e humano, por exemplo. O lugar da divisão masculino/feminino é o corpo e como este é visto como o assento da pessoa⁹, a divisão sexual é inescapável como constituinte da identidade e simultaneamente de dois conjuntos de seres humanos: homens e mulheres, nos quais o que nós entendemos por sexo e género se sobrepõem como uma e a mesma coisa. Por extensão do corpo, as actividades humanas e os produtos destas também seguem este princípio. Isto é visível na divisão sexual do trabalho e na divisão do trabalho sexual, para o primeiro ponto, e na atribuição de género simbólico a objectos, como a casa, as divisões desta, os locais de interacção social, etc. Por analogia, ainda, o mesmo acontece com a natureza e com dois níveis da experiência humana: as relações sociais em geral, e o mundo das emoções e sentimentos. Neste caso específico, e por ser português, as homologias são reforçadas pelo facto de a própria língua ter substantivos com género.
- 43 Na prática do quotidiano, as coisas não são tão rígidas: masculinidade e feminilidade são vividas enquanto conjuntos de qualidades que podem verificar-se no campo sexual oposto. Assim, é reconhecido que um homem pode ter certos comportamentos, emoções ou actividades «femininas» e vice-versa. Não pode é possuí-las ou exercê-las exclusivamente, o que o remeteria para a anormalidade. Para definir a feminilidade ou masculinidade de uma emoção, acção ou situação são centrais as noções de actividade e passividade. Estas operam ainda a um outro nível de complexificação da dicotomia sexual: o facto de um homem nunca ser apenas isso, mas alguém com um papel social específico e uma conduta moral, papel esse que muda na vida, no quotidiano e pode mesmo coexistir com um outro papel; assim, é-se um marido, um pai, um filho, um patrão, um empregado, um rico, um pobre, um desgraçado etc.
- 44 A pequena rapariga («gaiata») aprende a ser passiva neste sentido e o rapaz («gaiato») a ser activo, através da *incorporação*¹⁰ (no sentido de *embodiment*) destas características como *habitus*¹¹. Isto é visível nos jogos para rapazes, que se baseiam na constituição de equipas e grupos extensos, com uma actividade física que cobre espaços vastos e públicos, com aspectos de competição pela chefia. Trata-se, em geral, de usar o corpo «para fora», mais tarde na vida sintetizado no período de passagem da «tropa» com a ordem «encolhe a barriga, estica o peito». Alguns exemplos são o pontapé, o arremesso, a luta corpo-a-corpo, a caça, a perseguição, a corrida, e até a exploração do espaço exterior (à casa, à escola, à rua, à própria aldeia). Aqui poder-se-iam ainda incluir «brincadeiras» masculinas ligadas à dominação das formas de vida inferiores, que muitas vezes passam pela crueldade para com os animais, mas que são também treinos do gosto pela caça, uma actividade exclusivamente masculina.
- 45 Quanto às raparigas, nas suas actividades lúdicas é estimulada a destreza física «circular» e em espaços reduzidos, muitas vezes explicitamente desenhados no chão (como no jogo da macaca), ou com balizas simbólicas como o «coito», e a reprodução da vida familiar e da maternidade. Aqui, é legítimo fazer o papel de «pai», ao passo que seria impensável um

rapaz fazer o de mãe; aprende-se ainda o hábito de falar baixo, segredar, caminhar duas a duas na rua, estabelecendo-se assim o ideal da convivência, por oposição ao da performatividade pública dos rapazes.

- 46 Evidentemente, existem jogos que servem para a interação dos sexos: a «cabra-cega» e as «escondidas» são dois bons exemplos. Neles é possível usar o tacto para identificar os corpos no anonimato, e assim identificar indivíduos. Até cerca dos sete anos de idade os sexos descobrem-se mutuamente, e não tornarão a fazê-lo até à adolescência tardia, com o namoro.
- 47 Já na infância os desvios¹² são verificados. Muitas vezes situações inocentes são interpretadas como significativas e, como tal, autenticamente construídas. É o caso do Gabriel, de 8 anos, um rapaz tímido, bem comportado e bom aluno, que queria fazer ponto de cruz nas aulas de lavoures. Estas aulas foram definidas pelas professoras como exclusivamente femininas. Perante a insistência do rapaz não souberam que atitude tomar, mas as outras crianças resolveram o assunto apodando-o de «maricas». Como era exímio no ponto de cruz, Gabriel continuou a praticar em casa, graças a uma mãe tolerante. Mas na escola nunca mais foi visto fazendo-o.
- 48 Os rapazes aprendem que lhes é permitido sujarem-se e estragar a roupa. As mães repreendem-nos pelo facto, é certo, mas essa repreensão é prestigiante no seio do grupo de rapazes que se vai formando, e não é raro ver-se um pai vangloriar-se (ainda que sob a figura de retórica da queixa, mas denunciando o orgulho pela expressão facial) da «selvajaria» do filho. As raparigas desprezam explicitamente este lado masculino, reprimindo a tentação que algumas sentem de serem «maria-rapaz», e recebendo a gratificação das outras na competição pela aparência. Aparência e elegância na roupa que são estimuladas pelas mães, numa competição surda com as outras mães e vizinhas por interposta pessoa da criança.
- 49 É no fim do período infantil da escola primária que surgem como evidentes os sinais do corte do rapaz em relação à mãe, que no estado adulto gerará a noção ambígua de Mulher (virgem e mãe *versus* mulher perdida, com a namorada/esposa num ponto de equilíbrio ambíguo), que a rapariga não sente. Esta aprende a classificar as mulheres de acordo com o comportamento moral conhecido, ao passo que para os homens essa ambiguidade feminina é ontológica. E não há princípio classificatório, dos homens pelas mulheres, simétrico ao que eles têm delas.
- 50 Os rapazes ensaiam os primeiros passos dos princípios da «saída» e da «volta» fora de dois espaços fortemente feminilizados: a casa e a vizinhança (que pode ser o pátio comum a várias casas, um troço de rua, uma rede de casas aparentadas ainda que distantes, ou um monte). As raparigas, pelo contrário, aprendem a co-dominar estes espaços com as mães. De facto, o laço mãe-filha não tem jamais cortes, mesmo depois do casamento desta; o laço pai-filho não é simétrico deste, já que ao corte do filho com a mãe não corresponde uma aproximação ao pai, com quem se estabelece uma relação difícil e autoritária, como adiante veremos. As actividades dos adultos confirmam a ordem das coisas: o pai sai cedo para o trabalho, regressa ao fim da tarde para se lavar e comer e sai de novo para o café. A mãe, se não trabalha, permanece em casa e, quando sai, é para o circuito das lojas, lavadouro e visitas a casas quase sempre de parentes (a sua mãe, as irmãs, as cunhadas ou comadres). Se trabalha, fá-lo quase sempre em grupos de mulheres dirigidos por um homem, até pela natureza dos trabalhos sazonais de colheita e limpeza, onde não é raro mãe e filha estarem juntas.

- 51 Em Pardais, o ideal de residência é neo-local. A família é um grupo nuclear, centrado numa casa física, com comunhão de mesa e tecto, mesmo quando várias casas (por exemplo, de vários filhos e/ou filhas de um casal) são geminadas num pátio comum. A casa assume ainda uma importância simbólica definidora dos géneros. Aparte o telhado, que é arranjado pelo homem, a mulher caia, limpa o adro que dá para a rua ou a porção de rua correspondente à fachada, faz o fogo, cuida do jardim e chega a fazer pequenos trabalhos de manutenção. O interior da casa tem como ponto central a cozinha, para onde dá a porta da rua. Nela, os objectos decorativos de prestígio, incluindo utilitários como os electrodomésticos, estão dispostos de forma aparentemente mais teatral que funcional; mas na realidade trata-se das duas coisas ao mesmo tempo, pois a disposição encenada dos electrodomésticos nos cantos, por exemplo, corresponde a um uso circular do espaço, muito diferente do racionalismo quadrangular da modernidade urbana. A porta está sempre entreaberta: para que os olhares exteriores não se intrometam excessivamente, mas para que as vizinhas possam assomar-se e chamar, muitas vezes para uma conversa ou partilha de tarefa mecânica (como descascar favas) à soleira da porta, em pequenas cadeiras. O quarto do casal é a segunda peça mais importante, com um forte investimento no mobiliário de quarto em torno da figura central da cama. Desde que estas duas divisões estejam garantidas, as outras funções são saciadas como se puder, havendo muitos casos em que as crianças dormem na cozinha-sala, se a casa fôr pequena (como no caso de Beto); os brinquedos das crianças, regra geral, fazem parte do capital de *bibelots* e objectos adquiridos ou oferecidos, em exposição na sala ou sala-cozinha. As últimas duas décadas trouxeram uma nova divisão com importância: a casa-de-banho, tanto mais importante quanto a família tiver aderido plenamente às ideias higienistas que são hegemónicas na sociedade moderna.
- 52 A casa parece, ao estranho, um mausoléu, do qual grande parte dos seus habitantes são expulsos: a rapariga para o espaço limítrofe imediatamente adjacente, o rapaz para o total da aldeia, o homem para «a rua»¹³. Daí a facilidade com que elementos que noutras partes do país são centrais para a sociabilidade familiar, como a lareira de chão, terem sido substituídas pela cozinha moderna, e o facto de não se dizer «a casa do» ou «a casa x» (como sinónimo de estirpe ou família), mas sim «a da...», seguindo-se o nome da mulher.
- 53 A estrutura sobre a qual assenta o telhado da casa tradicional, uma grande viga feita de tronco de uma árvore, é como que a coluna vertebral simbólica da casa. Pode ter *viço* (seiva, essência de fertilidade) ou o seu excesso negativo, o *vício*¹⁴, que é um mal feminino por excelência. Este vem do sangue (menstrual). Um vício masculino também existe, mas refere-se apenas a um juízo moral dos comportamentos (gastar de mais, beber de mais), sendo resultado de má influência dos outros ou de falha da esposa em o controlar. O lado bom das mulheres é o leite, alimentador, reforçador do lado positivo da maternidade. Também o sémen masculino é entendido como *leite* e é igualmente positivo. Mas é esgotável¹⁵, é um capital limitado, sobretudo por culpa do lado vicioso das mulheres (a sua apetência sexual e o encantamento que lançam sobre os homens, que «não lhe podem resistir»), pelo que nunca deve ser misturado com o sangue menstrual. A outra acepção de *sangue* tem que ver com a reprodução, assumindo aqui a noção de hereditariedade: o sangue do homem e o da mulher, juntando-se na união sexual, resultam num novo ser. Este pode ser de um dos sexos, mas o conhecimento local só contempla formas de evitar o feminino e de propiciar o masculino¹⁶.
- 54 Os homens verbalizam mal-estar com a ideia de estar em casa. Estar em casa «faz mal», «amolece». Pode simbolizar quer o desemprego (logo, a incapacidade de prover o sustento

- da família), quer a preguiça, quer a dependência em relação à mulher. Em suma, a domesticidade feminiza. O homem só leva outros (amigos) a sua casa em ocasiões rituais (baptizado de um filho, casamento, festa da aldeia), nas quais então é ele quem «recebe» os outros, capitalizando o esforço doméstico da mulher em termos de arranjo da casa, comida cozinhada, acumulação calculada.
- 55 O espaço por excelência dos homens é o café. A actividade principal é o consumo de álcool, em regime de comensalidade e reciprocidade diferida entre os homens. Esta actividade é complementada pelos jogos de cartas, pelos petiscos dos produtos da caça e recollecção, mas é sobretudo a conversa que domina. Como actividade do espaço e tempo de lazer, esta faz-se em voz alta e com códigos de gestualidade que contrastam com o controlo funcional do corpo no trabalho. Do corpo cansado e disciplinado pela hierarquia e a tarefa, surgem os gestos largos, as pernas abertas, o bater na mesa, o levantar da voz, a reiteração, as narrativas de auto-elogio.
- 56 A temática sexual é um dos principais fios condutores das conversas masculinas no café ou em situações de lazer. Outros tópicos importantes de conversa são o trabalho, as relações empregados-patrões, o dinheiro, e o comentário de situações de bebedeira, diversão e conflito em saídas da aldeia. Na temática sexual, são sobretudo histórias exageradas sobre proezas sexuais, e convites jocosos à homossexualidade, expressos estes no apalpar das nádegas, no acender de um isqueiro no traseiro de outro, convidar outro a sentar-se no colo, dar beijos no ar, agarrar os testículos. Outro elemento é a coisificação das mulheres, já que delas se fala sem referir nomes ou situações, mas sim como arquétipos: as partes dos seus corpos, com ênfase para os seios e as nádegas, e as práticas sexuais consideradas fora do comum: sexo oral, anal, e triângulos amorosos.
- 57 O álcool pode ajudar à sentimentalização. Aqui dá-se a possibilidade de exteriorização poética ou cantada de emoções normalmente consideradas feminilizantes, como o amor, a saudade, a caridade e a compaixão. Se a situação for particulamente festiva, pode-se verificar uma atmosfera que se aproxima do carnavalesco, a qual, no Carnaval propriamente dito, pode assumir a forma do travesti¹⁷.
- 58 Outras situações em que o masculino é privilegiado incluem: o local de trabalho, o exterior da aldeia «urbano» (cafés, boites, bordéis), o exterior «rural» (festas de outras aldeias), o exterior *tout court* (nas actividades de caça, pesca e recollecção). Só na festa da aldeia as barreiras dos sexos são atenuadas. Há uma forte presença feminina na rua, não só porque são as mulheres a organizarem a vida religiosa (outro traço da masculinidade é o pouco à-vontade em entrar na casa de Deus...), como porque exibem o estatuto da família através da roupa, sua e dos filhos. Mas é na cerimónia religiosa que elas se apropriam da aldeia como casa simbólica, conduzindo a procissão, carregando os andores, com eles fazendo o périplo da comunidade. Nos bailes locais, feitos precisamente para o encontro dos dois sexos, a divisão ritualiza-se pelo controlo visual das mulheres casadas, sentadas em redor, e pelo olhar pesquisador dos homens solteiros — móveis e em pé —, até encontrarem uma rapariga que aceite dançar, depois de reconhecer um piscar de olho codificado.
- 59 Como já referi, a divisão masculino/feminino não é linear. Sofre revezes com a idade, a classe social, as relações de trabalho, as mudanças subtis de *status*, a acumulação ou perda de prestígio. Em geral, pode-se dizer que a masculinidade tem de estar sempre a ser construída e confirmada, ao passo que a feminilidade é tida como uma essência permanente, «naturalmente» reafirmada nas gravidezes e partos.

- 60 Enquanto se é gaiato, não se é homem no sentido de «masculino». Para o conseguir, é preciso cortar com a dependência afectiva em relação à mãe (o que não é só a minha interpretação ou a de muitos psicólogos¹⁸, mas algo explícito no discurso local dos adolescentes), à casa, à família, fazendo com os outros jovens as coisas de homem — e com mais intensidade do que os adultos as fazem. Largam a escola tão cedo quanto possível para acederem aos rendimentos do trabalho, o que, sendo também uma estratégia do grupo doméstico, é vivido pelos jovens como sendo uma iniciativa sua; a maior parte do dinheiro vai para a casa, ao cuidado da mãe (que também gere o salário do marido), mas o fundo de maneio serve para comprar, por exemplo, uma moto. Com esta ganham mobilidade, correm bares e festas em grupo, onde aprendem a «aguentar» o álcool e podem deslocar-se às cidades onde poderão iniciar-se sexualmente com prostitutas. Um objecto cultural aparentemente tão insignificante como uma moto, tem porém um significado abrangente: ao contrário de zonas do norte e litoral do país, as raparigas em Pardais não têm nem andam de moto. A sua mobilidade é assim reduzida, ao mesmo tempo que é a sua pressuposta imobilidade que faz com que não tenham moto. O objecto passa a ser exclusivamente masculino, bem como o que ele permite fazer. Daí não espantar que as motos sejam tema de conversa, objecto de uma estética, de uma classificação e de competição, que fala de *status* e prestígio em relação estreita com a masculinidade.
- 61 O serviço militar completa este quadro com uma saída da região, uma ligação a um grupo masculino enquanto tal e não por via da identidade local (as raparigas não têm um grupo equivalente), uma arregimentação do corpo e a identificação do masculino com o militar e o nacional, que já lhes surgira prefigurada nos estereótipos da História Nacional nos livros escolares (Vale de Almeida 1991). A tropa é o que mais se aproxima de um ritual de iniciação ou passagem, ideia reforçada pelas ritualizações (hoje menos comuns) em torno das *sortes*. Seja como for, para os rapazes há o grupo a que pertencem na aldeia e, por cima deste, a identidade do seu género como um grupo que está para lá da aldeia e que se depreende como homólogo da comunidade nacional (isto não difere muito da identificação de «Homem» com «homem»). Para as raparigas, não existe nenhum dos dois: elas são, antes de tudo, *esposa, mãe, filha* etc, e as suas amigas são as da rede de parentesco imediato e local.
- 62 O casamento é visto como necessário para atingir o estatuto adulto, aqui entendido como análogo ao de homem. O casamento segue, em princípio, a livre escolha do parceiro/a, de preferência com exogamia de aldeia. É maior, porém, a percentagem de homens que saem, mas não é uma regra. Isto é complementado pelo princípio da herança igualitária e da quase ausência de propriedade na classe dos trabalhadores. Uma outra instituição, a do «viver juntos», permite começar a sexualidade matrimonial sem ter ainda as condições económicas reunidas. A primeira noite juntos é supostamente clandestina, mas a mãe da rapariga é quase sempre informada com antecedência. A relação é de seguida institucionalizada, com o novo casal passando a viver, na maior parte dos casos, em casa dos pais da rapariga.
- 63 No campo específico da sexualidade, há que distinguir entre a praticada e a falada. O acesso à última é o único possível no trabalho de campo. Assim, a norma local divide os homens e as mulheres internamente. A mulher mãe, virginal e protectora tem a sua antítese na mulher perdida, exclusivamente Natureza e portadora de um apetite sexual incontrolável. A ambiguidade da mulher, e a consciência de que se encontra submetida a um estatuto social inferior do qual pode querer sair através da manipulação, leva à

construção de imagens sobre a fisiologia feminina como secreta e misteriosa, o que é patente nos perigos da menstruação, a que se aplicam tabús em torno da caiação, da confecção de alimentos, da matança do porco etc. O homem predador tem a sua antítese no homem sábio, que se preocupa com o sustento da família e cuida não cair em vícios. Vítima de uma libido sempre presente, o seu corpo não é questionado, mas antes visto como límpido, visível e «exterior»: ao nível sexual, os genitais são autónomos na sua vontade. Este paradoxo leva a que as mulheres conheçam muito bem a sua fisiologia, que os homens consideram obscura; e a que os homens não saibam nada sobre a sua, que no entanto apresentam como não problemática.

- 64 Um dos perigos mais temidos pelos homens é o do adultério por parte das suas mulheres, o que pode fazer dum homem um «cabrão» (veremos noutro capítulo como isto se liga a metáforas animais e sexuais, também contidas na tourada). Sobretudo, deve desconfiar da predação dos outros homens, pelo que vive na ambiguidade da confiança da amizade e da desconfiança da virilidade predadora dos outros. Do mesmo modo, a «sua» mulher é suposta ter pouco apetite sexual, satisfeito com o marido moderadamente, na altura certa e de maneira contida. Outro equilíbrio difícil encontra-se no facto de ser prestigiante frequentar as «outras» mulheres, disseminar o seu sémen, gastando-o em práticas excessivas e fantasiosas; mas isto pode conduzir ao desgaste físico e à delapidação dos recursos económicos, pois se gastar o dinheiro da casa é o seu prestígio como sustentador que fica posto em causa. Aqui, é a esposa que o pode e deve controlar, gerindo ela o dinheiro da casa, e deixando-lhe o fundo de maneio para a comensalidade masculina que, assumidamente, pode incluir o recurso a favores sexuais de outras mulheres.
- 65 Aparte o perigo de adultério, a mulher é suposta domesticar a sua libido graças à gravidez, temporariamente (um exemplo que denota uma vez mais a ignorância dos homens acerca da fisiologia feminina, uma vez que a gravidez não diminui necessariamente a libido), e, numa base constante, a sua vontade de contacto social graças às amizades femininas. Os homens vêem estas como baseadas na coscuvilhice e no controlo dos homens e do comportamento matrimonial de outras mulheres, ou ainda como ligadas à vida da igreja. Porém, as mulheres explicitam-nas como relações que permitem o alívio da solidão e a criação de solidariedades que permitam fazer «chegar a água ao seu moinho» sem melindrar o *status quo* do prestígio masculino e da modéstia feminina.
- 66 Entre os homens, a masculinidade assenta fortemente nos aspectos especificamente sexuais. E divisões internas entre os homens estabelecem-se analogamente às divisões entre homens e mulheres. A masculinidade é frágil, em termos sexuais nada se pode mostrar de concreto (de visível, de mais observável que o discurso verbal), pelo que tanto o medo como a forma de agressão mais comum se fazem na linguagem da homossexualidade, enquanto categoria passiva, simbolizada na imagem da penetração anal, feminizando assim o homem. Este recurso retórico é usado em todas as relações competitivas e conflituosas entre homens, seja no trabalho, nos negócios ou no jogo. Por sua vez, a homofobia situa e exorciza o perigo homossexual da homossocialidade. Nunca é demais referir que uma das características centrais da masculinidade hegemónica, para além da «inferioridade» das mulheres, é a homofobia¹⁹.
- 67 Como disse antes, os homens de Pardais partilham uma utopia social de igualdade. Esta é contraditória com o desejo de ascensão social e de riqueza. Por sua vez, esta conflictua com a imagem negativa dos ricos como ambiciosos e pouco honestos, dos pobres como trabalhadores honrados. Em certos contextos, a esperteza e a capacidade de manipulação

(do clientelismo, por exemplo) são prestigiantes, e o trabalho (visto como um sacrifício que enobrece) é preterido a favor da preguiça (normalmente vista como passividade e cobardia). Tudo se passa como se os homens vivessem na tentativa de reencontarem um estar-no-mundo adolescente: igualitário, homosocial, sem mãe e sem esposa, na busca do prazer, e sem responsabilidades económicas. Em termos Freudianos, isto chamar-se-ia «regressão» ou fuga ao «princípio da realidade». Esta utopia só é entrevista no lúdico, na comensalidade, na reciprocidade ligada às actividades do prazer: beber, jogar, estar no café, sair à noite, ter relações sexuais ocasionais.

- 68 As mulheres, através da relação privilegiada e continuada entre mãe e filha e da obtenção do domínio doméstico, não exprimem uma ambiguidade existencial deste tipo e não têm uma homofobia feminina simétrica à dos homens. A reprodução confere-lhes uma segurança ontológica enquanto seres humanos produtores. Mas sem dúvida sentem um desejo de autonomia pública e dos prazeres que lhes é negada pela dominação masculina. Até porque o «eco» que supostamente fazem da ideologia dominante não o pode ser de facto, já que a sua consciência não é verdadeiramente livre (Mathieu 1991).
- 69 Antes, porém, de avançar para a explicitação destes pontos, e de definir melhor o que é e como é a masculinidade em Pardais, vejamos qual o estado da questão dos estudos sobre o género e a masculinidade: primeiro, no capítulo III, de um ponto de vista mais histórico, com as sociedades pré-modernas e as primeiras abordagens antropológicas. Depois, no capítulo IV, de um ponto de vista teórico, os instrumentos que permitem analisar o assunto em Pardais e colocar os dados em perspectiva comparativa.

NOTAS

1. O título é inspirado numa frase de Gilmore: «Men nurture their society by shedding their blood, their sweat, and their semen» (1990:230). Em Pardais, o sangue derramado na guerra foi substituído pelos acidentes e mortes nas pedreiras. Quanto ao suor e ao sémen, prosseguem a sua tarefa de metáforas da produção e da reprodução...
2. Ver décimas de José Seco no capítulo VII. Sobre o personagem das Caldas da Rainha (Guedes), ver capítulo VI.
3. «Sortes» significa «inspecção militar», de «tirar à sorte».
4. Para compreender os laços de parentesco (ou a sua ausência) entre as várias pessoas mencionadas neste e noutros capítulos, ver genealogias em anexo.
5. De facto, não se é «comprado»: o dinheiro reconhece apenas o valor implícito ao falo, como imagem simbólica do pénis, princípio da masculinidade e bem do capital simbólico masculino.
6. É certo que o período do trabalho de campo coincidiu com o luto do sr. Morais pelo seu pai, o que o impedia de ter uma vida social plena. No entanto, antes e depois do luto, os seus hábitos não mudaram muito. Os prazos tradicionais para o cumprimento do luto são: 18 meses pelos pais, 12 pelos filhos, 6 por avós e irmãos, 3 por tios, e 1 mês e meio por primos, sogros, noras e genros, padrinhos. O código de vestuário de luto começa pelo traje negro completo; várias combinações de elementos de vestuário são feitas para graus diferentes de luto: blusa, avental, saia, meias e lenço, para as mulheres; camisa, gravata e fumo para os homens.

7. Num artigo, num semanário nacional, antes das eleições autárquicas de 1993, é explorada a relação entre Rui Capucho e o Presidente da Câmara que, eleito pelo PS, se candidataria, em 1993, pelo PSD. O sr. Morais também vem à liça no artigo, já que acusa Rui Capucho de não ter construído um caminho prometido como contrapartida para a expansão de uma pedreira.

8. «Capital économique et capital symbolique sont si inextricablement mêlés que l'exhibition de la force matérielle et symbolique représentée par des allies prestigieux est de nature à apporter par soi des profits matériels, dans une économie de la bonne foi où une bonne renommée constitue la meilleure sinon la seule garantie économique» (Bourdieu 1980:202). Tradução livre: «Capital económico e capital simbólico estão tão ligados que a exibição da força material e simbólica representada por aliados prestigiados confere, por si só, ganhos materiais, numa economia da boa-fé, em que uma boa reputação constitui a melhor (senão mesmo a única) garantia económica».

9. O que não é de modo algum um truísmo. Basta pensar em algumas inovações da modernidade tardia, como os participantes do Ciberespaço ou Realidade Virtual em que, juntamente com a separação entre tempo e espaço de que fala Giddens se dá, em meu entender, uma separação entre pessoa e corpo.

10. Por incorporação, entendo o processo inconsciente, não reflectido, de aprendizagem pela imitação de posturas corporais, gestos, reacções psicossomáticas, que têm um significado nas relações sociais, estabelecendo hierarquias, entre as quais as dos géneros, e que constitui ainda uma das formas mais resistentes de memória social. Ver Bourdieu (1980), Connerton (1993), Csordas (1990).

11. «(...) habitus, systèmes de dispositions durables et transposables, structures structurées prédisposées à fonctionner comme structures structurantes, c'est-à-dire en tant que principes générateurs et organisateurs de pratiques et de représentations qui peuvent être objectivement adaptées à leur but sans supposer la visée consciente de fins et la maîtrise expresse des opérations nécessaires pour les atteindre (...)» (Bourdieu 1980:88). Tradução livre: «sistemas de disposições duráveis e transponíveis, estruturas estruturadas predispostas a funcionarem como estruturas estruturantes, isto é, enquanto princípios geradores e organizadores de práticas e representações que podem ser objectivamente adaptadas ao seu fim sem pressupor a antevisão consciente de fins e o domínio expresse das operações necessárias para os atingir».

12. O uso do termo «desvio» não tem aqui qualquer sentido científico, mas sim o significado genérico de comportamento não-normativo, como tal considerado por uma dada cultura num dado momento histórico. O comportamento do jovem em causa não é para mim — obviamente — uma forma desviante. Mas é graças à identificação de desvios que o processo de estigmatização se despoleta: é-se acusado de «ser» algo («maricas») a partir de uma acção («fazer lavoures»). Ver Goffman 1988 [1963].

13. A rua é uma categoria simbólica — de sociabilidade e espacialidade — abrangente e marcadora de masculinidade. Ver Medeiros (1991).

14. Segundo Cutileiro (1977:128) o vício é a «predisposição responsável pelos potenciais perigos sociais que decorrem da (...) vida social activa das mulheres». Pina-Cabral (1989) acrescenta que a palavra também refere tendências anti-sociais e autodestrutivas, e que a fusão, na linguagem popular, entre «viço» e «vício», dá conta da associação do vigor do corpo à fertilidade, sexo e sensualidade, «e que estas qualidades assumem uma conotação moralmente pejorativa» (1989:126)

15. Não necessariamente enquanto teoria *folk* da fisiologia, como em contextos melanésicos, mas muitas vezes como metáfora assumida.

16. Ver, a este propósito, Viegas (1991).

17. Durante o ano de trabalho de campo, só vi três figuras travestidas. Como noutros contextos, há mais tendência para os homens se travestirem do que para as mulheres, o que pode estar

relacionado com o facto de, culturalmente, as mulheres (como categoria de género) serem socialmente construídas pelos homens, e não o contrário.

18. Chodorow (1978) é quem mais desenvolve esta ideia

19. A expressão «homofobia» tornou-se comum no vocabulário quer das Ciências Sociais quer do activismo político-sexual, a partir da sua introdução por pensadores do movimento *gay*. Significa o medo da homossexualidade, dos homossexuais e da própria homossexualidade latente, medos esses exorcizados em formas de acção social que excluem, discriminam (e até atacam, fisicamente) aqueles homossexuais que exibem os sinais culturalmente estereotipados como reveladores da sua orientação sexual (efeminação, travestismo, militantismo).

III. Adão e Eva revisitados

O género antes do feminismo

- 1 Este capítulo está dividido em duas secções. Na primeira, apresenta-se um quadro da pré-modernidade, largamente baseado no trabalho de historiadores, e das interpretações dos modelos de género e sexualidade vigentes, incluindo as abordagens antropológicas pré-feministas. Na segunda secção, é a memória documental e oral de Pardais que nos fala dessa época no terreno.
- 2 Embora a expressão «modernidade» se refira, de forma genérica, aos modos de vida e de organização social que emergiram na Europa cerca do século XVII (Giddens 1992), eu utilizo a dicotomia «pré-moderno» versus «moderno» como muleta metodológica, para definir a maior ou menor pertinência de cada componente das seguintes díades para a constituição das relações e identidades de género: relações de parentesco / relações pessoais (amizade ou intimidade sexual); comunidade local / sistemas abstractos; cosmologias religiosas / pensamento contrafactual e orientado para o futuro; tradição / (nada). O esquema é de Giddens (1992), no referente aos «ambientes de confiança» nas culturas pré-modernas e modernas, mas parece resumir muito bem as duas realidades em que a vida social de Pardais se articula.
- 3 Do ponto de vista das interpretações das ciências sociais, a oposição é feita entre o pré e o pós-feminismo, sendo que este (cortando as amarras explicativas com a tradição ou o determinismo biológico), se apresenta como paradigmaticamente tardo-moderno.

I – Teorias e práticas

- 4 Parto do pressuposto de que existe uma visão do mundo pré e pós-feminista. Pelo menos na teoria antropológica do campo de estudos sobre o género tal é evidente. Nalguns sectores sociais de hoje, a prática do quotidiano também foi transformada pelo feminismo. Mas, na maior parte dos contextos, o que temos é uma mistura de paradigmas, com comportamentos diferenciados pela geração, classe social e, sobretudo, pelos percursos individuais. Por cima dessa realidade heterogénea, um divórcio entre a teorização antropológica e o real. Neste capítulo pretendo entretecer um panorama do pensamento antropológico sobre o género antes da teoria crítica do feminismo e as práticas sociais a que ele correspondia. Os traços de união entre as sociedades do Antigo

Regime europeu e alguns aspectos da teoria *folk* e da prática do género em Pardais são iluminadores, algo que se pode verificar também na relação entre as teorias (religiosas, proto-científicas, e positivistas) e a «política do sexo e do género» praticada nas sociedades europeias pré-modernas.

- 5 É quase inevitável começar-se pelo nosso mito fundador, o *Genesis*:
- «E disse: Façamos o homem à nossa imagem e semelhança (...) E criou Deus o homem à sua imagem: ele o criou à imagem de Deus, macho e fêmea os criou. Deus os abençoou e disse: Crescei e multiplicai-vos e enchei a terra e sujeitai-a [segue-se a proibição de comer da árvore da ciência do bem e do mal]. Infundiu pois o senhor Deus um profundo sono a Adão: e quando ele estava dormido, tirou uma das suas costelas, e encheu de carne o lugar de onde se tinha tirado. E da costela que tinha tirado de Adão formou o senhor Deus a mulher, e a trouxe a Adão. Então disse Adão: Eis aqui agora o osso de meus ossos, e a carne de minha carne. Esta se chamará Virago porque de varão foi tomada [seguem-se os episódios da serpente, da nudez sem vergonha, da mulher tentada pela serpente, do comer o fruto, e da vergonha da nudez] Disse também [Deus] à mulher: eu multiplicarei os teus trabalhos e os teus partos. Tu em dor parirás os teus filhos, e estarás sob o poder do teu marido, e ele te dominará. A Adão porém disse: pois que destes ouvidos à voz de tua mulher, e comeste da árvore (...) a terra será maldita na tua obra: tu tirarás dela o teu sustento com muitas fadigas todos os dias da tua vida (...) tu comerás o teu pão no suor do teu rosto [e segue-se a expulsão do paraíso]».
- 6 No mito fundador temos inscrita uma relação hierárquica entre homem e mulher; uma definição do primeiro como superior, mas condenado ao sacrifício do trabalho, da transformação da natureza, por ter sucumbido à sua parte feminina (já que saída de si, e invertendo assim a consciência empírica de o homem nascer da mulher); e a mulher condenada à obediência ao homem e definida pela sua função reprodutiva. A expulsão do paraíso, que pode ser interpretada como fundação da vida em sociedade, assenta em razões sexuais. A sociedade nasce com a divisão sexual e, na linguagem de hoje, com a definição de dois géneros.
- 7 As grandes mudanças que se verificaram com a sociedade moderna no campo da sexualidade e dos géneros foram igualmente mudanças na interpretação do corpo, do sexo, da reprodução, da identidade individual e das emoções. Foram, sobretudo, resultado da laicização e substituição da religião pela ciência como modelo interpretativo e explicativo do mundo e da sociedade. É, todavia, legítimo perguntar-se o que têm as pessoas de Pardais que ver com Adão e Eva, com Gregos e Romanos, ou Europeus do Antigo Regime? Aparentemente pouco. Mas uma vez que a diferenciação entre pré-modernidade e modernidade seja entendida como charneira, torna-se importante delinear as diferenças. Sobretudo quando num contexto rural semi-industrializado como o de Pardais os aspectos da pré-modernidade e da modernidade coexistem numa autêntica mudança histórica que tem como *locus* os corpos e emoções das pessoas concretas. Em grande medida, esta mudança opera-se na linguagem da «Pessoa», como entidade neutra reivindicada pelas mulheres no campo da desigualdade sexual, e pelos homens, no campo da desigualdade social.
- 8 O cristianismo, segundo Marcel Mauss (1980[1938]) fez da pessoa moral uma entidade metafísica, operando a passagem da «pessoa» (o Homem revestido de um estado) para a noção de homem como pessoa humana; a partir da noção de Um da pessoa divina, transpôs-se esta noção para as pessoas humanas: substância e modo, corpo e alma, consciência e acto (1980[1938]:357). Todavia, a «substância racional individual» não era ainda o mesmo que a actual *catégorie du moi*:

« La mentalité de nos aïeux jusqu'au XVIIe, et même jusqu'à la fin du XVIIIe siècle, est hantée par la question de savoir si l'âme individuelle est une substance, ou supportée par une substance — si elle est la nature de l'homme, ou si elle n'est qu'une des deux natures de l'homme (...) si elle est libre, source absolue d'actions — ou si elle est déterminée et enchaînée par d'autres destins, par une prédestination » (1980[1938]:359)¹

- 9 Numa nota de pé-de-página, Weber (1983[1901]:179-80) desenvolve um raciocínio que nos remete para a importância que o puritanismo teve na nova concepção de pessoa. Entre os pietistas a forma mais elevada de casamento era a que preservasse a virgindade, seguindo-se-lhe a que visasse unicamente a procriação, prosseguindo a escala até aos casamentos eróticos, equivalentes à concubinação. A filosofia racionalista deveria retomar a teoria ascética dizendo que o que é prescrito como meio com vista a um fim, a concupiscência e a sua satisfação, não deve ser tido pelo próprio fim. A passagem ao utilitarismo, acentuando a higiene, dá-se com alguns líderes que entendiam por castidade, no tempo de Weber, a limitação das relações sexuais ao nível desejado para a saúde. Weber põe fora de discussão o modo como essa interpretação racional da vida sexual nos povos influenciados pelo puritanismo deu origem a um certo refinamento espiritual e ético nas relações entre os esposos: «ela contrasta com o bafio patriarcal ainda existente entre nós» (Weber 1983 [1901]: 180). As influências Baptistas teriam contribuído para a emancipação da mulher, dada a protecção da sua liberdade de consciência e a sua inclusão na ideia de sacerdócio universal. Para Weber foram as primeiras brechas abertas na fortaleza do patriarcalismo (1983[1901]:216), um processo a que teria ficado alheio o Sul Europeu da Contra-Reforma².
- 10 Em que mundo germinou o pensamento cristão? O exemplo da homossexualidade pode ser usado como paradigmático das definições que unem o sexo biológico ao género e à sexualidade. Na Grécia Antiga, por exemplo, não era possível classificar certos indivíduos como «homossexuais», ao contrário do que hoje acontece. Os indivíduos de sexo masculino adultos viviam a sua sexualidade privada com as mulheres e a pública com os rapazes, vida pública esta que servia de base à obtenção do prestígio social. Eram relações hierárquicas e desiguais, com uma atribuição de papéis bem definidos, em que o homem adulto era o amante «activo» e o jovem rapaz o «passivo»: «La reciprocité dans la relation homosexuelle entre adultes jette le discrédit sur elle»³ (Sartre 1991:63). Numa linha similar, Paul Veyne dá conta da homossexualidade na Roma Antiga, desmentindo a ideia feita de que os pagãos teriam um olhar indulgente perante esta prática: a realidade estaria, antes, no facto de nem sequer a verem como um problema à parte, uma coisa em si mesma (Veyne 1982:69): «Ils avaient trois repères qui n'ont rien a voir avec les nôtres: liberté amoureuse ou conjugalité exclusive, activité ou passivité, homme libre ou esclave»⁴ (1982:69). Ou seja, não era o sexo do parceiro que determinava o grau de prestígio ou desprestígio de uma relação, mas sim o estatuto social dos participantes e o simbolismo hierarquizante dos actos (a passividade ou a actividade): «Être actif c'est être un mâle, quel que soit le sexe du partenaire dit passif»⁵ (1982:72). Assim, a atenção dos romanos não se dirigia para as orientações sexuais mas antes para os pormenores ínfimos da aparência, da gestualidade e postura corporal (1982:73) — em suma, algo que em *Pardais perdura*: a vigilância sobre as brechas na masculinidade enquanto «performatividade».

Da Antiguidade para o Cristianismo

- 11 O que veio o Cristianismo alterar? Sobretudo condenou e regulou a sexualidade (LeGoff in Duby 1991). A visão cristã do paganismo como libertinagem pode ter sido uma construção, pois o que se fez foi redefinir totalmente a sexualidade a partir de noções novas de pessoa humana e de agência humana. Para LeGoff, o Cristianismo trouxe uma justificação transcendente, fundada na Teologia e no Livro, sobretudo a partir da formulação do pecado original no *Genesis* e dos ensinamentos de São Paulo e dos Pais da Igreja. Quais são as novidades? O laço estabelecido entre «carne» e «pecado»; a reprovação da sexualidade fez-se em torno de três noções: a de fornicação, designando todos os comportamentos sexuais ilegítimos; a de concupiscência, vista como fonte da sexualidade; a de luxúria, englobando todos os pecados da carne (1991:177).
- 12 Estas formulações do Cristianismo assentam nas já constantes do *Antigo Testamento*, como o incesto, a nudez, a homossexualidade, a sodomia e o coito durante a menstruação. Mas é na Idade Média que os aspectos controladores vão ser enfatizados, através da reapropriação de São Paulo, classificando o valor e a fecundidade dos homens e das mulheres consoante o seu estado de virgens, continentes ou casados. A ligação definitiva entre pecado original e sexualidade é feita por Santo Agostinho através da noção de concupiscência (LeGoff 1991:182). Para Agostinho, a carne é o lugar do hábito, do abandono ao desejo, e o corpo é o assento desse hábito. No período entre os séculos X e XIV, três factos marcam a fundo o estado das coisas: a reforma gregoriana e a partilha sexual entre clérigos e leigos, o triunfo do modelo monogâmico indissolúvel e exogâmico do casamento, e a unificação conceptual dos pecados da carne no seio do pecado de luxúria (LeGoff 1991:183).
- 13 Na *Epístola aos Romanos* de São Paulo, ele diz que, por não terem reconhecido Deus, «os homens, deixado o natural uso das mulheres, arderam nos seus desejos mutuamente, cometendo homens com homens a torpeza, e recebendo em si mesmos a paga que era devida ao seu pecado» (1:27). Paulo define ainda o corpo como «o templo de Deus» — o espírito de Deus mora nas pessoas (3:16). O pecado da carne é igualmente posto em conjunto com os outros comportamentos passíveis de excluir o ser humano do acesso ao reino de Deus:
- «Acaso não sabeis que os iníquos não hão-de possuir o reino de Deus? Não vos enganais: nem os fornicários, nem os idólatras, nem os adúlteros, nem os efeminados, nem os sodomitas, nem os ladrões, nem os avarentos, nem os que se dão a bebedices, nem os maldizentes, nem os roubadores hão-de possuir o reino de Deus» (6:9-10)
- 14 O remédio para estes perigos seria «a um homem não tocar mulher alguma». Mas, «para evitar a fornicação, cada um tenha sua mulher e cada uma tenha seu marido» (7:1-2). E acrescenta: «Digo também aos solteiros e às viúvas que lhes é bom se permanecerem assim, como também eu. Mas se não têm dom de continência, casem-se; porque melhor é casar-se do que abraçar-se» (8). A hierarquia dos sexos é, ainda, definida em referência a uma escala de pureza: «Cristo é a cabeça de todo o varão, e o varão a cabeça da mulher; e Deus a cabeça de Cristo» (11:3).
- 15 Se, para Platão, o corpo era um túmulo, para São Paulo, como se viu, era o templo do Espírito Santo; se para os Estoicos era um cadáver, para os Cristãos era ao mesmo tempo físico, espiritual e místico. Mas São Paulo, no fundo, dá uma dupla mensagem: o corpo deve ser punido mas deve ser, sobretudo, honrado. Esta dupla mensagem provocou um

corde na Igreja inicial entre ascéticos e moderados (Synnott 1992). As posições ascéticas estão na base das noções de martírio, virgindade e celibato, e ainda nas de monasticismo. Santo Agostinho viria a reconstruir este dualismo ao enfatizar a vontade mais do que a carne no estabelecimento das escolhas morais; e, na Idade Média, São Tomás não odeia claramente o corpo (ao contrário de São Francisco, por exemplo), mas tenta criar uma nova síntese: a unidade de corpo e alma, de forma e matéria, a imortalidade da alma e a ressurreição do corpo.

- 16 O casamento, nesta linha, foi tolerado como mal menor na Igreja primitiva. São Jerónimo, citado por Duby, é explícito: «En soi le mariage est le mal. Forcément fornicateur, le mari devient en outre adultère s'il lui arrive d'aimer sa femme avec quelque chaleur»⁶ (in Duby 1981:31). Isto contribuiu para a divisão da sociedade entre os que se contêm e os que se casam. Por esta ordem de razões é que os padres carolíngios estudados por Duby tentaram moralizar o casamento: este não devia ser concretizado por causa da luxúria mas sim pelo desejo de procriação, guardando a virgindade até às bodas, e proibindo a concubinação, estabelecendo-se assim o novo trinómio de Monogamia, Exogamia e Repressão do Prazer (Duby 1981:36). O valor viril, o espírito de predação dos guerreiros, foi-se ritualizando em formas simbólicas e lúdicas, de que o amor cortês no século XII é o exemplo mais conhecido. Nesta luta entre padres e guerreiros, um elemento ficava de fora, despeitado: as mulheres, cujo nome vem de *mollitia*, por oposição a *vir* (homem), que vem de «virtude».
- 17 É assim que no fim da Antiguidade e princípios da Idade Média, os cônjuges eram exortados a cessarem a união carnal uma vez assegurada a descendência (Flandrin 1982:121). Mas no período entre os séculos XVI e XVII, os esposos que procuram apenas «unir-se como esposos» não cometem já um pecado, desde que não impeçam a procriação: já não é a busca do prazer que é condenada, mas sim a sua busca exclusiva. Daí que as referências a práticas de coito interrompido, o grande contraceptivo dos séculos XVIII e XIX em França, sejam raras até ao século XVI. Os teólogos medievais haviam colocado a noção de dívida conjugal (já delineada por São Paulo) no centro da vida sexual dos esposos: iguais na cama, diferentes (com ascendência do marido) fora dela. As noções «médicas» da época (como veremos com Laqueur 1990) diziam existir um sémen feminino só libertado pelo orgasmo, o que implicava que, se as mulheres tinham prazer, tal significava que deviam contribuir para a reprodução. Tratava-se de aceitar as ideias de Galeno e recusar as de Aristóteles (que definia o sémen feminino como inútil), o que fazia da recusa voluntária do orgasmo por parte da mulher um pecado. Porém, as categorias simbólicas mais vastas prosseguiram: a calendarização e localização do acto sexual, as posições de coito «não-animais», a não inversão de hierarquias de actividade/passividade e a condenação da sodomia independentemente do sexo do parceiro.
- 18 Que casamento era este? Imaginamo-lo como uma questão entre famílias e não uma união amorosa. Baseava-se no contrato, o que implicava regras, aplicáveis mesmo na cama, que levavam os teólogos a escreverem sobre os detalhes mais ínfimos das relações sexuais. A doutrina, no fundo, promovia uma igualdade entre homem e mulher, mas na sociedade isso não funcionava assim, vencendo a dominação masculina. Do mesmo modo, a distância entre regra e prática devia ser grande. Se tomarmos como exemplo a *Divina Comédia* de Dante, no Canto XVI temos o encontro dos que cometeram violência contra a natureza, as alas dos sodomitas. No texto encontram-se os ecos da sátira social, da resistência, da contracorrente, sem ser necessário sequer abordar, com Bakhtine (1968), a simbologia carnavalesca do «mundo às avessas» da cultura popular. Boccaccio, por

exemplo, no *Decameron* (livro 1, VIII) narra a história de Ferondo que, depois de tomar um certo pó, é enterrado por morto; o abade, que se diverte com a mulher dele, tira-o da sepultura, mete-o numa prisão e fá-lo acreditar que se encontra no purgatório. Depois de ressuscitado, cria como seu um filho que o abade gerou na sua mulher. É a história de um D. Juan de batina. E muitas outras se poderiam citar, como Chaucer em Inglaterra e os seus *Canterbury Tales*, ou com algumas peças de Gil Vicente em Portugal.

- 19 Voltemos, porém, à suposta base de tudo — o corpo e a leitura do sexo nos órgãos sexuais visíveis. Na Antiga Sociedade a vagina era imaginada como um pénis interior, os lábios como um prepúcio, o útero como um escroto e os ovários como testículos. Só depois do século XVIII é que «uma anatomia e uma fisiologia da incomensurabilidade substituem uma metafísica da hierarquia na representação da mulher em relação ao homem» (Laqueur 1990:6). De facto, as coisas ter-se-ão passado ao contrário do que o senso-comum actual pensa, isto é, a ideia de que o Iluminismo libertou a mulher de uma inferioridade essencialista com base no sexo. Trata-se antes de uma epistemologia diferente: na sociedade antiga o sexo ou o corpo eram o epifenómeno e aquilo a que hoje chamamos o género era o princípio real; no Iluminismo, os dados invertem-se.
- 20 O «*one-sex model*» delineado por Laqueur, explicita que o sexo, antes do século XVII era uma categoria sociológica e não ontológica. Os isomorfismos de Galeno sobre os órgãos masculinos e femininos foram rearticulados no século XIX ao nível embriológico como homólogos: o pénis e o clítoris, bem como as outras homologias, passaram a ser vistas como tendo uma origem comum na fase fetal. Depois do século XVII o corpo já não era visto como um microcosmo de uma ordem maior, e a ciência já não gerava a hierarquia das analogias.
- 21 A descrição do corpo feminino, desde a Antiguidade Grega e até ao século XVIII era a da mulher fálica: o aparelho genital feminino era visto como uma réplica exacta do que se vê, em relevo, no corpo masculino. A isto correspondiam dicotomias, como a que via o masculino como «espesso» e «quente» e o feminino como «frio» e «líquido»⁷. Isto é, o feminino era como o masculino, só que menos bem conseguido, menos quente, menos activo. O corpo masculino apresentava-se com uma superioridade sobre o feminino sobretudo porque encarnava a realização exemplar da forma comum.
- 22 Quanto ao mecanismo da reprodução, por certo sabia-se que a procriação resultava da união sexual. Não se conheciam porém os detalhes, nem sequer os órgãos fundamentais do processo de gestação. A ideia de que a vontade de Deus determinava a concepção assentava no facto de nem sempre a relação sexual resultar em concepção. Segundo Flandrin (1979[1976]), o sistema cristão não se aplicava totalmente, pois era contrabalançado pelo concubinato dos ricos, pelo celibato prolongado ou definitivo dos pobres. O ataque da Igreja ao concubinato deu-se em força só no século XVI, desaparecendo a prática apenas no século XVIII, e ainda assim com a excepção dos grandes senhores. O celibato ligava-se conceptualmente à proliferação dos males públicos, como sejam os bordéis, os banhos, a prostituição, castigados pelo poder público ainda antes do concílio de Trento, na primeira metade do século XVI.
- 23 E a vida de todos os dias? Começemos por uma citação de Erasmo sobre o comportamento adequado ao partilhar um leito:
- «Cuando te desnudas y cuando te acuestas, acuerdate del pudor y cuida de no ofrecer a miradas ajenas lo que la costumbre y la naturaleza han querido que esté oculto. Si compartes el lecho con un companero, yace quietamente, no des vueltas

para no desnudarte y no molestes a tus companeros tirando las mantas» (Erasmus 1530 in Elias 1988:18).⁸

- 24 Na sociedade medieval, a função de dormir não se havia ainda privatizado nem excluído da vida social (Elias 1988). Era normal receber visitas nos quartos em que havia camas e estas possuíam uma função social de ostentação; era frequente várias pessoas dormirem no mesmo quarto, sendo a hierarquia, o *rank*, o que definia ainda quem podia partilhar a cama. Mas no exemplo de Erasmo (século XVI), trata-se já de uma exigência moral. Ao referir como se dormia ou completamente nu ou completamente vestido, Elias afirma que havia uma maior naturalidade no respeitante à exibição do corpo nú, manifesta também no banho, naturalidade essa que desaparece a partir do século XVI, atingindo o seu auge no século XIX, e começando pelas classes altas. Daí a vestimenta nocturna especializada ter começado a surgir na mesma época em que o uso do garfo e do lenço de assoar se difundiram. Este movimento é patente na arte: o nú passa a ilusão e realização de um desejo⁹. É também visível o fascínio nostálgico pelo nu enquanto manifestação de inocência, patente nos primeiros contactos com o Outro (o que equivale a dizer, o preâmbulo da modernidade), como na *Carta* de Pero Vaz de Caminha que, ao referir a nudez dos Índios, diz: «Eram pardos, todos nus, sem coisa alguma que lhes cobrisse suas vergonhas» (s.d. [1500]:62)
- 25 Certos autores, como Duby em *História da Vida Privada* (1989), duvidam mesmo do rigor de falar de vida «privada» a respeito da Idade Média, dado a própria noção ter surgido durante o século XIX no seio da sociedade anglo-saxónica. De qualquer modo, dado que se deu uma passagem da gregaridade ao individualismo, a tendência para a introspecção e interiorização isolou aos poucos, no espaço doméstico, um espaço mais privado, em que o corpo de cada pessoa é o invólucro (1989:13). O indivíduo da Idade Média fôra alguém enquadrado por solidariedades colectivas, feudais e comunitárias, numa época em que muito da vida quotidiana se realizava em público (Ariès 1990:7). Este estado de coisas prolongou-se, segundo Elias (1988:), até ao ponto de chegada do século XIX: o direito de escolher livremente (ou ter disso a ilusão) a maneira de viver, com a família transformada em refúgio e centro do espaço privado.

Do Antigo Regime para a Modernidade

- 26 Um dos elementos novos da Idade Moderna foi o papel jogado pelo Estado. Antes, a aprovação ganhava-se ou perdia-se em função do parecer, da aparência social — da honra. Mas o Estado começa a regulamentar o parecer. A literatura de civildade é um bom indicador desta mudança: maior pudor e afastamento do corpo, a redacção de diários pessoais, o gosto pela solidão, a valorização da amizade como forma de intimidade, o gosto como um valor (manifesto na decoração, nas divisões da casa, nas antecâmaras, corredores e átrios), o aquecimento e a iluminação, etc. A conquista da intimidade individual reflecte-se no facto de os espaços sociais que a conquista do Estado e o recuo da sociabilidade haviam deixado livres vão ceder lugar ao indivíduo; a família deixa de ser apenas uma unidade económica, de sujeição individual, e passa a ter a marca da afectividade, com a invenção da figura social do pai como merecedora de admiração.
- 27 Dom Francisco Manuel de Melo, (um dos inspiradores «teóricos» do que viria a ser o «marialvismo»¹⁰, expressão definidora de um tipo específico de masculinidade sexista), dá conta do equilíbrio difícil entre estes dois mundos e entre o sentimento e o interesse, entre o privado e o que é próprio do Estado:

«Provemos a ver que será possível dar alguma regra ao amor; ao amor que soe ser a principal causa de fazer os casados mal casados. Umás vezes porque falta, e outras porque sobeja (...) Ame-se a mulher, mas de tal sorte que se não perca por ela seu marido. Aquele amor cego fique para as damas, e para as mulheres o amor com vista (...) Os que casam com mulheres maiores no ser, no saber e no ter, estão em grandíssimo perigo» (s.d. [1651]:19-20).

«A ética cuida dos costumes do homem. A economia tem por fim o regimento das casas e famílias. A política entende sobre o governo das cidades, reinos e impérios: mas de tal maneira, que a económica requiere política e a política económica; porque o reino é casa grande, e a casa reino pequeno; e a ética necessita da política e da económica; porque o homem é um mundo inteiro» (s.d. [1651]:11)

- 28 A ideia feita corrente é a de que, na Idade Moderna, poder, saber e sexualidade se encontraram ligados pelo primado da repressão, surgida depois de uma difusa liberdade antiga. Foucault põe isto em causa de forma que é central para pensar o género e a sexualidade numa perspectiva histórica e antropológica: «porque dizemos nós, com tanta paixão, tanto rancor contra o nosso passado mais próximo, contra o nosso presente e contra nós mesmos, que somos reprimidos?» (1976:16, tradução livre). O que ele procura determinar é qual o regime de «poder-saber-prazer» que sustenta entre nós o discurso sobre a sexualidade humana. É o acto discursivo global que tem de ser analisado: quem fala sobre «isso», os lugares e pontos de vista a partir dos quais se fala, as instituições que incitam e difundem o que se diz.
- 29 A ideia central de Foucault é a de que, ao invés de se ter dado um processo de restrição, se deu uma incitação crescente (1976:21): nos três últimos séculos houve em torno do sexo uma verdadeira explosão discursiva (1976:26), de que podia ser exemplo a pastoral católica e o sacramento da penitência após o Concílio de Trento: vela-se a nudez das questões que formulavam os manuais de confissão medievais, recomenda-se a descrição, mas não cessa de crescer a extensão da confissão da carne. A contra-reforma acelera o ritmo da confissão anual, incita a falar sobre sexo. Sob forma de análise, contabilidade, classificação, especificação, num discurso que tem tanto de moral como de racional (1976:33).
- 30 O sexo também se administra, tornando-se assunto de polícia no século XVIII, manifesto no aparecimento da «população» como problema económico e político. Até nos colégios, onde aparentemente não se fala de sexo, Foucault diz que basta ver a arquitectura, os regulamentos de disciplina: são sempre questões de sexo que estão em causa (1976:39). Os contextos em que se «discursa» mais sobre sexo a partir de setecentos são: a medicina, por intermédio das «doenças de nervos»; a psiquiatria, quando se começa a investigar o «excesso», o onanismo, a insatisfação e, sobretudo, quando se apropria do domínio das perversões sexuais; e a justiça penal. A partir do exemplo de um processo judicial contra um camponês, ele mostra que o quotidiano da sexualidade aldeã podia tornar-se objecto não somente de uma intolerância colectiva, mas de uma acção judicial, de uma intervenção médica, de um exame clínico e de toda uma elaboração teórica (1976:42). A unidade do discurso medieval sobre a carne desfez-se então, desmultiplicada por inúmeras discursividades que tomaram forma na demografia, na biologia, na medicina, na psiquiatria, na psicologia, na moral, na pedagogia, na crítica política.
- 31 Até ao fim do século XVIII três códigos regiam as práticas sexuais: o direito canónico, a pastoral cristã e a lei civil, todos centrados nas relações matrimoniais (1976:50). Com a «explosão discursiva» dá-se um movimento centrífugo em relação à monogamia heterossexual. O casal passa a norma. O que se interroga é a sexualidade das crianças, dos

loucos, dos criminosos, o prazer dos que amam o mesmo sexo, as obsessões, a «contra-natura». A medicina começa a substituir a igreja na gestão dos prazeres na época em que surgem as sexualidades periféricas. Não sendo já a repressão que conta mas as formas que o poder exerce, dão-se quatro operações, todas diferentes da simples proibição: 1) o controlo da sexualidade infantil; 2) a incorporação das perversões. A sodomia era um acto interdito e o seu autor era um sujeito jurídico. O homossexual do século XIX é um *personagem*; passava-se de pecado a natureza; 3) a medicalização do insólito sexual é ao mesmo tempo efeito e instrumento. É um mecanismo de dupla impulsão: prazer e poder; 4) proliferam os dispositivos de saturação sexual característicos do espaço e dos ritos sociais do século XIX (1976:56).

- 32 Antes de aprofundarmos mais a perspectiva de Foucault, estabeleçamos um quadro mais vasto. Sobretudo porque Foucault nunca fala explicitamente de género e muito menos da manutenção do papel social inferior da mulher. Interessa-nos, em grande medida, pela atenção prestada ao surgimento dos discursos médicos, psiquiátricos e sociais modernos. O Iluminismo é um ponto de charneira, pois durante ele tiveram origem as posições teóricas da ciência social moderna. O Iluminismo foi um período em que a noção de oposição entre natureza e estado de sociedade ou educação ganhou predominância. A Natureza assumiu então vários significados: o de estado pré-social, o de processos internos do corpo humano (especialmente instintos e emoções, mas também a reprodução), o de ordem universal, e o de modo de vida dos primitivos (Bloch e Bloch 1980:27).
- 33 No *Emile* de Rousseau (1762) é postulado um sistema ideal de educação, tido por «natural», não contaminado pelas necessidades do social, e suposto preparar o rapaz para a vida em sociedade, esta sim «não-natural» (Bloch e Bloch 1980:30). Se a inversão da valoração da natureza é conseguida, pelo Iluminismo, na maior parte dos campos, fica porém de fora a área de conceptualização do natural, que é a da sua relação com o *status* particular das mulheres. Para os filósofos a mulher estava mais próxima da natureza do que o homem por causa do seu papel fisiológico no sexo e na maternidade.
- 34 Ela é vista ao mesmo tempo como exemplo dos mecanismos naturais e de fraqueza mental. Bloch e Bloch (1980) dizem que os filósofos do século XVIII tinham como que uma visão (e socorrendo-nos agora dos arquivos etnográficos) «Neo-Guineense» das mulheres, enquanto perigosas por causa do seu poder incontrolado e por serem potenciais poluidoras e socialmente disruptivas. Ao mesmo tempo, desde o século XVII europeu que os homens assumiram uma forte conexão entre a sua racionalidade e a sua sensação de identidade masculina. Uma vez que a «racionalidade» é identificada como conhecimento, é negada às mulheres. As emoções e os sentimentos são igualmente negados como fontes genuínas de conhecimento (Seidler 1987:92). As pessoas aprendiam a pensarem-se a si mesmas como livres, na medida em que o seu comportamento era governado por uma vontade autónoma. Na medida em que os corpos humanos eram parte do mundo empírico, eles necessitavam de ser governados por leis. O dualismo Cartesiano havia fragmentado as experiências pessoais em duas esferas separadas (Seidler 1987:85).
- 35 Dentro da tradição racionalista, eram as emoções e os desejos que eram vistos como ameaçadores. Kant era peremptório ao dizer que os sentimentos deviam ser tratados como «inclinações», que podiam facilmente tentar as pessoas a saírem do caminho da razão e da moralidade. Agir de acordo com os desejos e sentimentos seria, pois, não ser livre. Esta herança ajudou à institucionalização de uma conexão entre identidade masculina e sensação de autocontrolo enquanto forma de dominação sobre a vida

emocional. A sexualidade masculina torna-se assim um sinal de uma animalidade que não conseguimos deixar para trás. São as mulheres, definidas por Rousseau como criaturas sexuais, que são vistas como agentes de tentação, levando os homens a saírem dos caminhos da razão e da moralidade (Seidler 1987:87).

- 36 Já Santo Agostinho descrevera o corpo atacado de cesuras, perdendo o controlo, parализando o pensamento. Numa discussão entre Foucault e Sennett (1981), aquele afirmava que o cristianismo estabelecera um novo tipo de relação entre sexo e subjectividade: o problema da sexualidade deixava de ser uma questão de relação, com os outros para passar a ser um problema da relação de cada um consigo mesmo, o que levava Foucault a perguntar: «Será que depois de St^o Agostinho experimentamos o nosso sexo na cabeça?» (Foucault e Sennett 1981:177). Assim como as emoções e os sentimentos são tratados como fenómenos mentais, o mesmo se passa com os desejos sexuais, num processo que Reich (1972[1936]) apontaria mais tarde como denegrimiento do corpo e da experiência somática (Seidler 1987:91).
- 37 Estes processos reflectiram-se na abordagem do corpo. O corpo-como-máquina de Descartes, também defendido por Hobbes no *Leviathan* (1651), era uma metáfora inorgânica apresentada para explicar o corpo ao mesmo tempo que se apresentava uma metáfora orgânica do corpo para explicar a política (Synnott 1992:93). Esta ideia é facilmente complementável pela abordagem de Foucault que, em *Vigiar e Punir* diz:
- «O grande livro do Homem-máquina foi escrito simultaneamente em dois registos: no anátomo-metafísico, cujas primeiras páginas haviam sido escritas por Descartes e que os médicos (...) continuaram; o outro, técnico-político, constituído por um conjunto de regulamentos militares, escolares, hospitalares e por processos empíricos e reflectidos para controlar ou corrigir as operações do corpo» (1977 [1975]: 126).
- 38 Concomitantemente, dá-se um processo — até hoje —, de domesticização da vida social, de normalização dos espaços e dos comportamentos, e de moralização da população, processo esse baseado em técnicas de controlo dos impulsos e de canalização dos desejos no sentido do ciclo produção-consumo (Tyssot 1988:8). Por exemplo, nas formas de limpeza corporal, a verdadeira transformação baseia-se na saúde: a força substitui a aparência, com a invenção do vigor como valor burguês, legitimando-se a limpeza através da ciência e ganhando eficácia moral. A transformação do toucador em casa de banho, por exemplo, dá-se em 1880 (Vigarello 1988:29).
- 39 Perto do fim do Iluminismo, a ciência médica deixa de ver o orgasmo feminino como relevante para a geração. Esta independência entre prazer e geração criou o espaço para a redefinição da natureza da mulher (Laqueur 1990). O lugar comum actual, de que «os homens querem sexo e as mulheres relações», é a inversão das noções pré-iluministas que, desde a Antiguidade, ligavam a amizade ao homem e a carnalidade à mulher. No século XIX já se escrevia que não só os sexos são diferentes, como o são em todo e qualquer aspecto concebível do corpo e da alma, em todos os aspectos físicos e morais (dizia-o o «antropólogo moral» J.-L. Moreau citado por Laqueur (1990:5)). A diferença sexual em espécie, e não em grau, parecia estabelecida na natureza por alturas do século XIX; chegava-se a dizer que os machos eram constituídos por células catabólicas (que produzem energia), e as fêmeas por anabólicas, que a conservam: a biologia — o corpo assexuado, estável e a-histórico —, entendida como a fundação epistémica para a ordem social (Laqueur 1990:6).

- 40 Com o Iluminismo, o corpo surge como «real» e os significados culturais como epifenómenos. Os isomorfismos de Galeno acerca dos órgãos masculinos e femininos foram rearticulados nos anos 1850 ao nível embriológico como homólogos. Havia, pois, provas científicas para a antiga perspectiva do «*one-sex model*», mas não foram aproveitadas porque ela não era já culturalmente relevante.
- 41 Regressemos um pouco a Foucault: para ele há dois procedimentos históricos para a produção da «verdade do sexo», a saber, as sociedades com *ars erotica* e as sociedades com *scientia sexualis*. Nas primeiras, a verdade é extraída do próprio prazer, tomada como prática e recolhida como experiência (é o caso, por exemplo, da Índia). Ora, a civilização ocidental não tem *ars erotica*, praticando antes o segundo tipo, uma forma de poder-saber: a confissão como produtora de verdade. Depois do Protestantismo, da Contra-Reforma, da pedagogia do século XVIII e da medicina do XIX, ela perdeu a sua localização ritual e tornou-se difusa. Caberia aos sexólogos do século XIX fazer o «herbário de prazeres» do Ocidente (1976:85).
- 42 A sexualidade definiu-se como sendo natural, passível de terapêuticas de normalização, campo de significados por descodificar. Daí Foucault pretender analisar a formação de um certo tipo de saber sobre o sexo, não em termos de repressão ou lei, mas de poder¹¹.
- 43 A periodização apresentada por Foucault começa com o relevo dado à penitência e à confissão após o século XIV. Um segundo momento é caracterizado pela Reforma e pelo catolicismo Tridentino. Do lado católico, a cisão deu azo ao exame de consciência e à instituição da direcção pastoral, bem como à análise e ao discurso da e sobre a concupiscência. Um terceiro período tem início nos finais do século XVIII, por intermédio da economia, da pedagogia e da medicina: o sexo é não só tornado em coisa laica como em assunto de Estado, o que se verifica na demografia, na definição de uma fisiologia sexual específica da mulher e no interesse pela sexualidade das crianças. Em vez da «Morte» e do «Castigo Eterno», a «Vida e a Doença», com a «carne» refugiando-se no «organismo». O último período, iniciado nos séculos XVIII e XIX, é o da separação da medicina do sexo da medicina geral do corpo, com o isolamento do «instinto» sexual, com *Psychopathia Sexualis* de Heinrich Kaan em 1846. Com a análise da hereditariedade o sexo ganha como que uma «responsabilidade biológica» e forma-se o conjunto Perversão, Hereditariedade, Degenerescência.
- 44 Os mecanismos de sexualização começaram por cima e penetraram as camadas pobres lentamente: primeiro, a propósito dos problemas de natalidade; depois, assim que surgiu a organização da família «canónica», como instrumento de controlo político e de regulação económica indispensável à sujeição do proletariado urbano: a «moralização das classes pobres»; enfim, com o controlo judicial e médico das perversões em nome da protecção da sociedade e da raça. Neste sentido, é possível dizer que a sexualidade é de origem burguesa, induzindo efeitos de classe específicos¹².

A invenção da sexualidade

- 45 A busca pela pulsão primordial no próprio sujeito foi o passo decisivo na individualização do sexo (Weeks 1987). Heinrich Kaan escrevia na década de 1840 sobre o *nisus sexualis* (o instinto sexual) nos indivíduos, e a ele seguiram-se trabalhos sobre a etiologia da histeria, sobre os perigos da sexualidade infantil e sobre as aberrações sexuais. Karl Heinrich Ulrichs publicou doze volumes sobre homossexualidade (assim baptizada por Benkert em 1869), entre 1864 e 1879, o que influenciaria a «descoberta» por Karl Westphal do

«impulso sexual contrário» em 1870, e as especulações mais vastas de Krafft-Ebing sobre as aberrações sexuais.

- 46 Em termos de história das ideias, pode-se dizer que houve dois momentos decisivos no século XIX para o pensamento sexual. O primeiro foi o impacto do Darwinismo. Em *A Origem das Espécies* (1958[1859]), Darwin já apontava para a aplicabilidade da teoria da selecção natural aos humanos; mas com *The Descent of Man and Selection in Relation to Sex* (1871) era acrescentado outro elemento: a ideia de que a selecção sexual (a luta pelos parceiros) agia independentemente da selecção natural (a luta pela existência), de modo que a sobrevivência dependia da selecção sexual. Em última instância o sucesso biológico assentaria na reprodução. Isto instituiu a biologia como caminho privilegiado para desvendar os mistérios da natureza. O segundo momento foi a publicação de *Psychopathia Sexualis* de Krafft-Ebing: surgia o discurso do pervertido, do indivíduo para sempre marcado pelos seus impulsos sexuais. Este trabalho viria mesmo a influenciar Freud, juntamente com outros sexólogos (A.Moll, P.J.Moebius, Havellock Ellis, A.Schrenck-Notzing e Magnus Hirschfeld) (Weeks 1987:34). No centro dos seus trabalhos estava a firme convicção de que, subjacente à diversidade das experiências individuais e aos efeitos sociais, estava um processo natural complexo que era necessário compreender, pelo que o esforço foi no sentido de definir patologias sexuais.
- 47 É por isso que se pode dizer que, do mesmo modo que a homossexualidade foi definida como uma condição sexual peculiar a algumas pessoas, também o conceito de heterossexualidade foi inventado para descrever a normalidade (Weeks 1987:35). Um dos principais papéis dos sexólogos foi o de traduzir em termos teóricos aquilo que se entendia como problemas sociais emergentes e concretos: como definir a infância? Como definir a sexualidade feminina? Como lidar com as mudanças nas relações entre os géneros? Como perseguir legalmente a anormalidade? Mas a sexologia só foi possível graças ao triunfo da medicina como exploração meticulosa do corpo; tal como a medicina não se limitava a descrever, também a sexologia vai prescrever. Aqui o argumento de Foucault podia ser reconfirmado.
- 48 Ao mecanicismo das Luzes, a obra de Darwin vem acrescentar um aspecto novo na abordagem do corpo: não só os homens são animais, como estão em evolução e esta dá-se nos e através dos seus corpos. Mas a mudança histórica social mais importante talvez tenha sido o que Foucault algures chamou de «microfísica do biopoder»: as noções de higiene pública e a obrigatoriedade da vacinação por exemplo, levam o corpo a ser entendido como propriedade do Estado. A metáfora da máquina, porém, continua, se bem que já não com base na analogia cartesiana do relógio, mas na de uma máquina que troca um tipo de energia por outra e que tem por objectivo a eficiência (Synnott 1992:98). A crítica a este esquema cultural seria, aliás, feita por Marx ao dizer que os proletários são feitos «animais» pelo capitalismo, dado que o operário se torna num apêndice da máquina no processo de alienação.
- 49 Em relação a Portugal, os dados de investigações históricas sobre a sexualidade são praticamente inexistentes. No entanto, Jorge Crespo (1990) apresenta uma história da submissão do corpo às limitações impostas pelo Estado, na transição do século XVIII para o século XIX. Os elementos referentes à festa, e em especial às touradas, bem como, em geral, «a repressão dos excessos do corpo», são os que mais se aproximam do meu trabalho. Este, não sendo uma investigação histórico-documental, mas sim resultado de observação participante, creio todavia ecoar as grandes linhas expostas por Jorge Crespo. O «processo civilizacional» da alvorada do século XIX atinge também Portugal e é fácil

imaginar alguém como o padre Espanca (ver adiante) testemunhando esses tempos. A lógica do processo resume-a Crespo:

«(...) do êxito alcançado no controlo dos três grandes momentos de ruptura no quotidiano dos homens (o trabalho, a doença e a festa) dependia o progresso. O trabalho era cada vez mais valorizado como meio essencial de conquista da felicidade humana, tornando-se o fulcro da desejada coesão social e o factor decisivo na integração das marginalidades (...) entretanto, da economia da doença e da festa resultariam benefícios, em tempo e energias, para uma maior disponibilidade dos homens para as tarefas da produção e reprodução dos bens.» (Crespo 1990: 568).

- 50 Do mesmo modo que a sociologia tentava nesse período, através das obras de Comte, Marx, Spencer, Durkheim ou Weber, encontrar as «leis da sociedade», assim os primeiros teóricos sexuais tentavam descobrir os imperativos ocultos da nossa natureza animal. Weeks (1985) afirma que já nos finais do século XVIII o Marquês de Sade mais não fizera do que descrever com detalhe a panóplia de pecados e prazeres de Sodoma, oferecendo o material etnográfico com que a sexologia poderia medir o leque de preversão (Weeks 1985:65).
- 51 Ponto central, pois, a individualização do sexo, o impulso localizado no sujeito. Mas a sexologia acabaria por significar o estudo do impulso sexual e das relações entre os sexos, pois estes eram vistos como a mesma coisa: sexo, género e sexualidade encontravam-se ligados de modo indissociável pelo imperativo biológico, num exagero da herança da fé iluminista no progresso científico. Mas os processos sociais têm duas faces: se, já desde o Malthusianismo do século XVIII o Estado se preocupa em regular população e costumes, Magnus Hirschfeld fundava em 1898 o *Scientific Humanitarian Committee* e mais tarde a *Liga Mundial para a Reforma Sexual* e, no fim da estrada, nos anos 1920, os sexólogos debatiam nos seus congressos a censura, as leis de casamento e divórcio, a falta de controlo da natalidade, as sanções penais para o aborto ou a homossexualidade (Weeks 1985:71). Se a isto acrescentarmos que, nos finais do século XIX, tanto na Alemanha, como na Grã-Bretanha, como na França se vivia um consenso de pureza social, constata-se que a sexologia não se desenvolveu contra um monolitismo de repressão sexual pré-existente, mas sim ao mesmo tempo que uma emergente hegemonia da higiene social e da reforma social (Weeks 1985:75).
- 52 Este poder de «naturalizar» agiu fortemente em três áreas: a das características do sexo em si; privilegiou teórica e socialmente a heterossexualidade; e descreveu e categorizou as variações sexuais, com ênfase na homossexualidade. Duas grandes polaridades — entre homens e mulheres, e entre sexualidade normal e anormal —, passaram a dominar o pensamento social. O comportamento de género foi definido em relação às práticas sexuais correctas: ser um homem normal é ser um heterossexual. A divisória fundamental durante a maior parte da era Cristã tinha sido, diferentemente, entre a sexualidade reprodutiva e a não-reprodutiva.
- 53 Na década de 1860 começaram na antropologia os debates sobre o matriarcado e o patriarcado, que chegaram a influenciar fortemente quer o Marxismo quer a Psicanálise. Ellis, aliás, e como veremos à frente ao abordar Malinowski, recebeu uma forte influência deste e de Westermack; os três eram membros da Liga Mundial para a Reforma Sexual. No debate patri/matriarcado, os campos dividiam-se entre patriarcalistas, influenciados por Darwin e pelo evolucionismo, apontando como prova da sua tese a vida animal: era a justificação natural levada ao extremo. Os matriarcalistas argumentavam com a primazia histórica do matriarcado. No período entre 1860 e 1920 nasceu um forte activismo

feminista que facilitou um ambiente político-sexual que segundo Jackson (1987) fornece o contexto para analisar o trabalho de Ellis. De acordo com Jackson o desenvolvimento da sexologia terá minado as tentativas feministas iniciais, declarando que os aspectos da sexualidade masculina e da heterossexualidade, que as feministas viam como sociais e políticos, eram afinal naturais. Para Ellis, a cópula heterossexual era a repetição imediata da corte primitiva e animal, e o impulso do macho era um impulso de conquista, o da fêmea o desejo de ser conquistada. Legitimava-se uma conexão entre sexualidade masculina, poder e violência. Vale a pena citar Ellis, sobretudo para perceber como, na essência, este pensamento perdura até hoje:

«I am well aware that in thus asserting a certain tendency in women to delight in suffering pain (...) many estimable people will cry out that I am degrading a whole sex and generally supporting the 'subjection of women'. But the day for academic discussion concerning the 'subjection of women' has gone by (...) I would point out to those who would deprecate the influence of such facts in relation to social progress that nothing is gained by regarding women as simply men of smaller growth. They are not so: they have the laws of their own nature; their development must be along their own lines. It is as true now as in Bacon's day that we only learn to command nature by obeying her (...) We can neither attain a sane view of life nor a sane social legislation of life unless we possess a just and accurate knowledge of the fundamental instincts upon which life is built» (1942[1913], III:103)¹³

- 54 Nesta época — a viragem do século XIX para o actual —, viveu-se o que Badinter (1993) chama uma «crise da masculinidade». De facto, com a industrialização e a democracia, o período até à I Grande Guerra vê surgir um tipo social de mulher que desafia, por um lado, a corrente cristã tradicional e, por outro, o próprio movimento operário que teme a concorrência da mão de obra feminina. Só a guerra apaziguará o temor que a nova situação inspirara em escritores como Anatole France e Emile Zola. No contexto Vienense — o da produção da obra de Freud —, a queda dos Habsburgos reflecte-se nos intelectuais com a atitude do «regresso a si», com o estilhaçar do sujeito: fala-se de «ça» e de «moi» e de «sur-moi» e já não de sujeito. A crise de identidade masculina corresponde à crise de identidade moderna e é sintetizada no *Homem Sem Qualidades* de Musil (1930-43):

«— Recordas-te da nossa conversa acerca do artista? (...)

— Qual?

— Aquela de há uns dias. Expliquei-te o que significava, num ser, um princípio estrutural vivo. Não te lembras de eu ter chegado à conclusão de que deviam outrora ter reinado, em lugar da morte e da mecanização, o sangue e a sabedoria?

— Não.

Walter tropeçou nesta resposta, procurou, hesitou. Depois, de repente, explodiu: — É um homem sem qualidades!

— Que quer isso dizer? — perguntou Clarisse, rindo à socapa.

— Nada. Precisamente, não quer dizer nada (...). Há por aí milhares deles — declarou Walter. — Eis a raça que produz a nossa época!» (s.d. [1930-43]: 74-75)

- 55 Se o Estado se preocupa com a dissolução da célula familiar no meio proletário, a burguesia intelectual assusta-se com a emancipação progressiva da mulher. Ao mesmo tempo que Freud vai timidamente apresentando a teoria da bissexualidade original humana, formas de anti-feminismo recrudescem, de que é exemplo *Sur L'Imbecilité Physiologique de la Femme*, do médico Moebius (1900). É fácil entender a ligação entre esta crise e o apaziguamento que as guerras permitem, bem como o surgir do nazismo, enquanto realidade cultural fortemente assente numa ideologia da virilidade.
- 56 Também nos E.U.A., diz Badinter, com o fim da expansão para Oeste e a europeização cultural, ali entendida como sinónimo de feminização, a nova virilidade surge

reactivamente sob a forma simbólica do dinheiro. Em 1903, Theodore Roosevelt anunciava que a «raça americana» estava a caminho do suicídio. A crise masculina não se manifesta tanto no antifeminismo como no ênfase em formas simbólicas e ritualizadas de masculinidade: o crescimento dos desportos como o futebol e o basebol, a criação do escutismo e a invenção da figura do *cowboy*, ou da de Tarzan (em 1912). Em 1917, os EUA entram na guerra....

- 57 Será legítimo falar de feminismo *avant la lettre*? Tanto em França como na Inglaterra, tão cedo quanto 1791, foram publicados textos a favor dos «direitos da mulher», como por exemplo *Vindication of the Rights of Women* de Mary Wollstonecraft, que enunciava a distorção do carácter moral das mulheres por causa das condições sociais em que viviam (Connell 1987). Na mesma época surgia a sátira da moralidade sexual do Marquês de Sade (*Justine* (1791), *Juliette* (1797)), explorando a sexualidade libertina tornada possível com a substituição da lei divina pela vontade humana (Connell 1987:24). Mas foi o triunfo do liberalismo, mais tarde, que permitiu que estes movimentos contestatários se tornassem numa doutrina da igualdade dos direitos: a primeira mobilização feminina de peso deu-se na Convenção de Seneca Falls nos EUA, em 1848; John Stuart Mill escrevia em *The Subjection of Women* que «Under whatever conditions, and within whatever limits, men are admitted to the suffrage, there is not a shadow of justification for not admitting women under the same»¹⁴ (1912[1869] cit. in Connell 1987:25).

Do lado da antropologia: sexo e sociedade

- 58 E do lado específico da Antropologia? Em *Victorian Anthropology*, Stocking diz:
- «The declining importance of kinship ties beyond the nuclear core and the increasing emphasis on affective bonds as opposed to economic functions have been traced to 1500 (...) It still seems safe to say that the dominant attitudes in matters relating to gender and sexuality in the early Victorian era were by present standards patriarchal and repressive» (1987:25).¹⁵
- 59 A mulher da época victoriana é ao mesmo tempo posta num pedestal e mais reprimida que no século XVIII, devido ao afastamento da economia para fora do lar. A casa passa a ser vista como refúgio do mundo da competição masculina. Numa ambivalência cultural entre a imagem de «anjo» e de «prostituta», a liberdade pessoal e sexual das mulheres das classes média e alta estava sujeita a um forte controlo cultural. Mas com o aumento do nível de vida e da idade do casamento, aumentam o número de mulheres solteiras e as dúvidas em relação à procriação.
- 60 Os anos da década de 1850 viram aparecer os movimentos pelos direitos das mulheres e a lei do divórcio em vários países. Ao mesmo tempo, dá-se o debate atrás referido sobre o casamento «matriarcal», nos meios antropológicos. O modelo ideal de casamento seria o victoriano, caracterizado por McLennan em *Primitive Marriage* (1865) como apropriação das mulheres por homens particulares e pelo conceito de fidelidade conjugal. O casamento poliândrico primitivo surgia, assim, como metáfora da prostituição do século XIX e da depravação moral das mulheres. A evolução da promiscuidade e da poliandria era vista como sendo a evolução das «ideias» de parentesco, esposa e propriedade; McLennan havia escrito um relato sobre a «posição das mulheres»; Lubbock, Tylor e Spencer não concordaram com alguns pormenores mas todos eles demonstravam uma tendência para verem o casamento em termos de controlo da sexualidade humana,

tomando por dada uma qualquer condição primeva de promiscuidade, seguida de formas matrilineares e, por fim, chegando à monogamia victoriana.

- 61 Este consenso quebra-se em 1891 com Westermack, e nos anos 1920 já não se acreditava na prioridade do parentesco matrilinear, substituindo-se o problema da promiscuidade pelo da universalidade do tabu do incesto (Stocking 1987:294). Aliás, muito do que estes autores diziam podia ser interpretado como contrário ao *status quo*, como a ideia de «*from status to contract*» de Maine podia ser vista como anti-patriarcal. A prova está no facto de muitas (proto)feministas terem usado as obras dos evolucionistas para defenderem as suas ideias. Mas a perspectiva essencialista era comum a ambos: posto de lado o patriarcado divinamente instituído, a civilização só se atingia com o controlo dos instintos. E o instinto rei era o sexo.
- 62 Bachofen (1861), em *Das Mutterrecht* tentou estabelecer como facto histórico e moral a primazia do «direito materno». Westermack defendia o patriarcado, demonstrando que os homens podiam ser dominantes em questões familiares e políticas em sociedades com descendência matrilinear. Para tal não hesita em recorrer a analogias animais, como a preponderância dos ciúmes do macho. Pergunta-se se os cuidados do homem para com a mulher não seriam consequência de instintos em certa época necessários para a conservação da raça. Os instintos dariam lugar a hábitos e a instituições, resultando na sanção social contra o homem que abandone a mulher e filhos. O matrimónio acaba por surgir fundamentado na família e não o contrário.
- 63 Stocking relembra-nos que as mudanças sociais foram mais rápidas na Inglaterra que no resto da Europa: declínio da ruralidade, do *status* e do paternalismo, crescimento industrial, e das noções de contrato e de indivíduo. Para o observador victoriano urbano e burguês, o primitivismo assumia duas facetas: o rural típico do mundo pré-industrial, e o primitivismo urbano da Londres proletária. Perante isto, o malthusianismo e as ideias de continência juntaram os reinos da sexualidade e da economia política: o Homo Economicus governava-se por motivações opostas — o desejo de riqueza, de conforto e de *status*, e a aversão ao trabalho, enquanto que o Homo Sexualis se encontrava na tensão entre a gratificação imediata e a sublimação do apetite sexual.
- 64 Em 1870 Morgan publicava *Systems of Consanguinity...* e, sete anos depois, *Ancient Society*; visita Darwin em 1871 e corresponde-se com Spencer, Bachofen e Maine. Para ele o desenvolvimento do conceito de propriedade na mente humana estaria ligado à implantação da família monogâmica. Uma cópia da obra chegou às mãos de Marx que, antes de morrer, encarregou Engels de terminar o manuscrito que iniciara com base em notas de *A Sociedade Primitiva*. Morgan não escapava a certos elementos essencialistas e transculturais:
- «Notar-se-á também que estes sistemas são produtos naturais, inerentes ao progresso da sociedade (...) A vinculação de mãe e filho, de irmão e irmã e de avó e neto pode ser estabelecida para todas as épocas, com inteira certeza; mas a de pai e filho e a de avó e neto não pode ser estabelecida com certeza, até que a monogamia ofereça a maior segurança possível» (1987[1870]:403, tradução livre).
- 65 Morgan faz notar, porém, que quando se deu a suposta mudança da linha feminina para a masculina, isto foi prejudicial para a posição social da mulher. E pergunta-se se no futuro não aparecerão novas formas de família. Engels pega nestes argumentos e leva-os um pouco mais longe (1976[1884]). Explica como o desmoronamento do direito materno foi a grande derrota histórica do sexo feminino (1976[1884]:76).

«A família moderna contém, em germe, não apenas a escravidão como também a servidão, pois, desde o começo, está relacionada com os serviços da agricultura. Encerra, em miniatura, todos os antagonismos que se desenvolvem, mais adiante, na sociedade e no seu estado» (1976[1884]:77)

- 66 Para Engels, o triunfo definitivo da família monogâmica baseia-se no predomínio do homem, e tem por finalidade expressa procriar filhos com paternidade indiscutível, pois os filhos, enquanto herdeiros, entrarão na posse dos bens do pai. Assim, ao homem é reconhecido o direito à infidelidade conjugal (reconhecido no Código Napoleónico, desde que a concubina não apareça no domicílio conjugal). Daí Engels dizer que a família monogâmica não se baseia de modo algum no amor conjugal, mas sim na conveniência, sendo a primeira forma de família a basear-se em condições económicas. A monogamia não significaria, pois, a reconciliação entre o homem e a mulher. Aqui, ele faz apelo a um trecho de *A Ideologia Alemã* (1846): «A primeira divisão do trabalho é a que se faz entre o homem e a mulher para a procriação dos filhos» (1978[1845]). Levando isto mais longe, o primeiro antagonismo de classes coincidiria com o antagonismo homem-mulher e a opressão do sexo feminino teria sido a primeira opressão de classes.
- 67 Engels disserta também sobre o amor. O amor sexual como paixão teria sido a primeira forma de amor sexual. Essa primeira forma fôra o amor cavalheiresco da Idade Média, o qual não era de todo amor conjugal. Mas o casamento burguês, em terras católicas, basear-se-ia no facto de serem os pais a darem uma mulher ao filho, resultando daí «heterismo» exuberante por parte do homem e adultério exuberante por parte da mulher. Em terras protestantes seria suposto haver liberdade de escolha para o filho procurar mulher, permitindo que o amor fosse a base do matrimónio. E refere as novelas francesas e alemãs como espelhos destas realidades. Caracterizando a vida amorosa da burguesia como aborrecida ou hipócrita, Engels diz que o amor sexual só pode ser regra entre o proletariado, graças à ausência dos bens e da fortuna, faltando também qualquer motivo para estabelecer a superioridade masculina (Engels 1976[1884]:94). Aqui a ingenuidade mistura-se com a crença utópica no papel do proletariado: o exemplo de *Pardais* será suficiente para derrotar esta forma de *wishful thinking*.... Abolidas as classes e portanto a motivação da herança, o amor sexual poderia ser a base das uniões e estas, por natureza, seriam monogâmicas (Engels 1976[1884]:17).
- 68 Marx avança, no primeiro volume de *O Capital*, que a soma dos meios de subsistência necessária para a produção da força de trabalho tem de incluir os meios necessários para a substituição dos trabalhadores, isto é, as crianças (1979[1867]:340). A divisão do trabalho teria surgido, primeiramente, como natural, baseada no fundamento fisiológico. Mas na medida em que a maquinaria dispensa o poder muscular, o trabalho das mulheres e das crianças foi o primeiro a ser procurado pelos capitalistas; e o valor da força de trabalho era determinado não só pelo tempo de trabalho necessário para manter o trabalhador adulto, mas também pelo necessário para manter a sua família; a população excedentária torna-se numa condição de existência do modo de produção capitalista, criando-se assim o célebre exército de reserva industrial. Este «exército», durante os períodos de estagnação, aligeira o peso do exército de trabalho activo, e durante os períodos de sobreprodução, controla as suas pretensões. A população excedentária relativa é, então, o *pivot* em torno do qual funciona a lei da oferta e da procura.
- 69 *Origem da Família...* de Engels pode ser visto como mais do que uma análise do estatuto da mulher (Sacks 1975:212). É um contraste entre a sociedade de classes e a sociedade sem classes¹⁶. Na ausência da propriedade privada, o trabalho produtivo dos homens e o

trabalho caseiro das mulheres tinham igual significado social. Apenas se dedicavam a diferentes estádios da produção de um mesmo tipo de bens — a subsistência —, sendo tudo produção para uso. A propriedade privada fez do seu dono o senhor da casa, com dependentes que funcionavam para aumentar a propriedade daquele, e até o trabalho reprodutivo das mulheres passou de social a privado. Mas Sacks (1975:229) não crê que a propriedade privada masculina seja a base para a supremacia masculina, porque nem todos os homens têm propriedade produtiva, e porque em muitas sociedades de classes as mulheres também a têm. Porém, as sociedades de classes estabelecem uma forte dicotomia entre as esferas pública e doméstica, e este poder doméstico não é traduzível em poder social ou posição na esfera pública. O problema estaria pois na negação às mulheres de um estatuto social adulto.

- 70 Passemos agora das instituições aos indivíduos. Aqui, há que definir o lugar e as limitações de um contributo da psicanálise para o estudo do género e da masculinidade. A importância da psicanálise reside no facto de desafiar directamente os conceitos convencionais de sexualidade e género, questionando a centralidade da reprodução sexual e a rígida distinção entre homens e mulheres. Isto porque aquilo de que trata é do «inconsciente» e do «desejo». Os indivíduos deixam de ser vistos como produtos determinados por imperativos biológicos, ou como simples efeito das relações sociais: há um reino psíquico com as suas próprias regras, onde as possibilidades biológicas do corpo adquirem significado (Weeks 1985:127). Com a psicanálise pode-se ver a sexualidade como algo mais do que instintos que agitam o corpo; é uma força construída no processo de entrada no domínio da cultura, da linguagem, do significado (Weeks 1985:128). Alguns pontos-chave estabeleceram a ruptura com a tradição anterior: 1) o que é inconsciente na vida mental é também aquilo que é infantil; 2) a linguagem ocupa um lugar central, pois trata-se de uma estrutura de representações, e as regras da cultura são adquiridas através da aquisição da linguagem; 3) a repressão não é uma imposição mas um estádio essencial da emergência da nossa humanidade, pela qual se paga um preço — a neurose —, pelo que a identidade é sempre precária; 4) o desejo é central e não é uma relação com um objecto real mas com uma fantasia; 5) a repressão é particularmente dirigida contra os desejos sexuais (1985:130-132). No fim da sua vida, Freud resumia os elementos chave do seu conceito de sexualidade:

«a) A vida sexual não começa só na puberdade, mas sim com manifestações logo a seguir ao nascimento, b) É necessário distinguir entre os conceitos de «sexual» e «genital». O primeiro é o conceito mais vasto e inclui muitas actividades que nada têm que ver com os genitais. c) A vida sexual inclui a função de obtenção do prazer a partir de zonas do corpo — uma função que subsquentemente é posta ao serviço da reprodução. É frequente as duas funções não coincidirem completamente» (*An Outline of Psychoanalysis*, S.E. [1940] (16): 152, tradução livre)

- 71 Segundo Jeffrey Weeks, o problema com Freud é que ele oscila constantemente entre uma perspectiva radical e a sua própria tendência normalizadora. Mesmo quando lidou com os problemas da sexualidade feminina nos anos 1920, Freud escrevia a sua frase mais notória: «...a exigência feminista pela igualdade de direitos para os sexos não nos leva longe, pois a distinção morfológica exprime-se em diferenças de desenvolvimento psíquico — a anatomia é destino, para fazer uma variação sobre uma frase de Napoleão» (S.E.[1924](19): 178 tradução livre). A teoria de Freud podia explicar a aquisição cultural da sexualidade e do género (como veremos adiante tratada por Gayle Rubin), mas surge emoldurada numa linguagem e numa forma institucional que nega aquela promessa. Por isso pode dizer-se que a psicanálise representa ao mesmo tempo a descoberta dos

mecanismos do desejo, e o meio da sua recodificação e controlo (Weeks 1985:144). Se Dora representa o falhanço de Freud em produzir uma mulher normal, o seu tratamento do Pequeno Hans representa a sua tentativa bem sucedida em criar um pequeno homem. Freud reconhece a polimorfia perversa mas também a necessidade de a largar para chegar à heterossexualidade (Weeks 1985:149).

- 72 Freud afastou-se da noção de que a homossexualidade era um produto ou sinal de «degenerescência», e rejeita a distinção (de Ellis) entre homossexualidade adquirida e congénita; a explicação estaria antes na bissexualidade originária. Rejeita igualmente qualquer associação da inversão sexual com a inversão de género (Weeks 1985:152-3). No fundo, Freud acha que a civilização só existe com a repressão da polimorfia. Aqui, segundo Weeks, a teoria do inconsciente chocou com a política do desejo (1985:156).
- 73 Um ponto a que voltarei mais tarde com Gayle Rubin, mas que pode ficar definido a partir de Seidler (1987: 5) é o de que Freud construiu a sua teoria do desenvolvimento psicossocial em torno da necessidade sentida pela criança masculina em separar-se da sua mãe e do feminino dentro de si, para se identificar com o seu pai e assim resolver o complexo de Édipo. Nisto, Freud permanece na tradição Kantiana, e a psicanálise reproduz a estrutura mais profunda da conexão entre razão, masculinidade e moralidade. Ligando a formação do superego ou da consciência à ansiedade de castração, Freud considerava as mulheres privadas por natureza do ímpeto para a resolução Edipiana; consequentemente, o superego e o sentido de moralidade das mulheres estariam comprometidos.
- 74 Situando Freud no seu contexto, a divisão sexo/sociedade estabelecida no virar do século evoca e é uma versão das outras grandes distinções que tentam explicar as fronteiras entre a animalidade e a humanidade: natureza/cultura, indivíduo/sociedade, liberdade/regulação (Weeks 1985:97). São campos com dois rivais absolutos, que exigem disciplinas rivais (biologia, psicologia e sexologia *versus* antropologia, sociologia e história). Os primeiros cientistas sociais, de Spencer a Durkheim, passando por Marx, viram no sexo e nas relações sexuais uma área crucial para a sua compreensão da sociedade. Como vimos, o evolucionismo propunha uma só linha de progresso no sentido da modernidade, embora se disputasse aquilo sobre que a evolução triunfara (promiscuidade e matriarcado, ou monogamia e patriarcado?). Em *Totem e Tabu* (1912) Freud representa o culminar desse tipo de especulação, procurando provas para os mecanismos de transição da natureza para a cultura no tabu do incesto, na culpa em relação ao assassinio primordial e na invenção da lei paterna — a ontogénese repeta a filogénese (Weeks 1985:100).
- 75 Malinowski viria a reconhecer *Totem e Tabu* como demonstrativo da importância do sexo na sociedade. Embora nunca tivesse abandonado por completo a perspectiva evolutiva, ele viria a ser o principal proponente da ideia de que as diferentes culturas provam não o comportamento dos nossos antepassados mas sim a variedade de desenvolvimentos sociais: o relativismo surge como privilégio do cultural sobre o natural. A cultura torna-se, assim, numa série de diferenças inexplicáveis, e em que cada sociedade se impõe aos seus membros de modo total. Mas com o relativismo de Malinowski co-existe um modelo das necessidades biofisiológicas humanas, cuja solução estaria visível na família. Malinowski como que procurava em Freud a explicação das formas psíquicas (formadas na transição da natureza para a cultura) que pudesse co-existir com as teorias sexuais de Ellis. Mais tarde cortaria com Freud, supostamente por achar as suas teorias demasiado irrealistas na sua especificação, em especial a forma transcultural do complexo de Édipo. Ele procurava características gerais da natureza humana que pudessem assumir

diferentes formas culturais, pois a «cultura determina a situação, o lugar, e o momento, para o acto fisiológico» (ensaio sobre Ellis em *Sex, Culture and Myth* (1962:101)).

- 76 Segundo Malinowski, o sexo é de facto perigoso, uma força perturbadora e forte que exige poderosos meios de regulação, supressão e direcção. Isto porque o impulso sexual, como ele argumenta em *Sex and Repression...* (1927a), tem de ser experimental para poder ser selectivo, e selectivo para poder conduzir ao acasalamento dos melhores com os melhores, um princípio eugénico que governaria tanto o casamento humano como o comportamento animal. Daí Malinowski ver o ciúme sexual e a competição como naturais, conducentes a uma perturbação social. O instinto só por si não dita as formas sociais, e por isso a sua plasticidade é a condição para o avanço cultural: a cultura age positivamente para promover as formas sociais e não apenas para controlar negativamente, transformando os instintos em hábitos, que são aprendidos pela tradição (1927a:206).
- 77 Malinowski, então, lia na natureza padrões de comportamento, como a monogamia, o ciúme, a primazia da genitalidade e a inevitabilidade do acasalamento heterossexual — tudo elementos que precisavam de ser explicados (1927a:206). Custa-lhe transcender a dicotomia sexo/sociedade, e talvez a tenha até reforçado, pois assim os instintos sexuais passam a ser necessidades que a sociedade deve tentar satisfazer ou reprimir.
- 78 Em *Sex and Repression*, Malinowski explica como o complexo de Édipo foi descoberto numa sociedade de filiação patrilinear e no seio de uma só classe. Ora, em Trobriand, a filiação é matrilinear, a estratificação social diferente da divisão em classes. Ao tipo de família europeia opunha-se uma família em que o homem não é considerado como procriador dos filhos da esposa, dada a ignorância dos indígenas em matéria de fisiologia da concepção, sendo o irmão da mãe o homem a quem se respeita e o responsável da prosperidade. Assim, a ambivalência de sentimentos do filho para com o pai só teria uma importância mínima, dando-se antes uma repartição entre dois homens que cumprem funções inversas e complementares. Malinowski conclui que o complexo de Édipo não é um fenómeno universal (Pannoff 1974:57). Mas o modelo Trobriand é uma transformação lógica do freudiano: o desejo reprimido de matar o pai e de casar com a mãe passa a ser a tentação de casar com a irmã e matar o tio materno (1927b:80-1 in Pannoff 1974:58).
- 79 Para Malinowski é igualmente difícil aceitar a sexualidade infantil. À teoria de um erotismo original, ele opõe a «especificidade» das diversas funções biológicas e recusa a continuidade polimorfa da libido no curso dos sucessivos períodos de vida do ser humano. Ele negava-se a prestar ouvidos ao vocábulo «sexualidade» se não fosse no sentido convencional de uma actividade limitada à esfera genital e que só surge depois da puberdade (Pannoff 1974:64). O corolário desta atitude é a focagem excessiva na família nuclear:
- «A repressão retira as suas forças do próprio sentimento. Essas forças repressivas têm a sua origem no princípio de compatibilidade que é imprescindível em qualquer tipo de sentimento para permitir que o indivíduo tenha um comportamento social. As emoções negativas de ódio e de ira são incompatíveis com a submissão à autoridade dos pais (...) A sensualidade não pode intervir na relação mãe-filhos, se se quiser que a dita relação permaneça em harmonia com a distribuição das funções existentes no seio da família agrupada debaixo do mesmo tecto» (*Sex and Repression* 1927a:242, tradução livre).
- 80 *A Vida Sexual dos Selvagens* (1975[1929]) é prefaciada por Havelock Ellis: «...só hoje são possíveis as investigações no campo sexual. E isto explica-se em parte pelo facto de que os nossos tabus sexuais hajam perdido parte do seu rigor» (1975[1929]:51). Este tom

elogiante da modernidade como a época que deita fora os tabús é coerente com a visão fisiologista que Malinowski tinha da sexualidade. No prólogo, ele diz que o problema sexual, a família e o parentesco apresentam uma unidade orgânica impossível de romper (1975[1929]:26). Mais adiante afirma que há que ter em conta o desejo natural de um homem que transpõe a primeira juventude em ter uma casa e um lar exclusivamente seus:

«Os serviços que uma mulher pode prestar a um marido exercem uma grande atracção sobre um homem desta idade; a sua aspiração ao descanso e à tranquilidade doméstica torna-se mais intensa à medida que o seu desejo de variação e aventuras amorosas se atenua. Para mais, a vida de família significa a presença dos filhos, e o trobriandês adora as crianças» (1975[1929]:105, tradução livre).

- 81 Teoria *folk* trobriandesa ou opinião do autor? Parece pecar por falta de relativismo cultural, pois parece transpor para o trobriandês, e de facto para uma qualquer essência de homem, os desejos de um ocidental ideal, postura que o próprio Malinowski criticara em Freud.
- 82 A antropologia culturalista americana teve origem numa rejeição explícita da teoria dos instintos, como reacção à eugenia racial e racista (Weeks 1985:104). Em *Coming of Age in Samoa*, Margaret Mead (1928) procura a *negative instance* sobre as teorias da adolescência americana da sua época. A conclusão a que pretende chegar é a de que onde não haja sentido de pecado e culpa, e onde os conflitos edipianos estejam minimizados, bem como se verifique um desenvolvimento da arte do sexo, os traumas da transição adolescente não se fazem sentir. Assim, a plasticidade humana permitiria que, através da mudança da educação, aquilo que foi socialmente formado possa ser socialmente modificado. Talvez o lado mais positivo da pesquisa de Mead tenha sido — e em grande medida dado o seu papel de divulgadora —, mostrar que o género no Ocidente não é natural. Mead parte para o terreno com uma pergunta explícita: «A questão que eu me colocava ao ir para Samoa era: os problemas que sofre a nossa adolescência são intrínsecos à natureza da adolescência ou à nossa civilização? A adolescência em condições totalmente diferentes, apresenta-se de modo igualmente diferente?» (Mead 1963 (1928): 373). As variáveis que ela enumera definem um campo do comportamento sexual comparativo: educação sexual precoce ou tardia, experiência sexual igualmente precoce ou tardia, precocidade encorajada ou não, segregação dos sexos ou educação mista, divisão do trabalho entre os sexos ou actividades comuns. Em *Sex and Temperament...* (1935), a antropóloga liga a questão da personalidade-base e do temperamento à atribuição sexuada das emoções. Entre os Arapesh, nota que tanto homens como mulheres demonstram personalidades que ela chama maternais nos seus aspectos parentais e femininas nos seus aspectos sexuais. Diz não ter encontrado a ideia de que o sexo seja uma força impulsionadora forte, quer para os homens quer para as mulheres. Pelo contrário, entre os Mundugumor, verificou que tanto homens como mulheres se desenvolviam como indivíduos duros, agressivos e «positivamente sexuados», com um mínimo de aspectos maternais da personalidade. Entre os Tchambuli, julgou encontrar uma inversão das atitudes sexuais da nossa cultura, com as mulheres dominando, impessoais, gestoras, e o homem o menos responsável e o mais emocionalmente dependente (1935).
- 83 À semelhança de Malinowski, que da riqueza dos dados sobre a diversidade sexual na etnografia, os espalha na teorização das necessidades, Mead, em *Male and Female* (s.d. [1949]), demonstra ter uma noção ambígua de condicionamento social:
- «Em qualquer sociedade conhecida, a humanidade elaborou a divisão biológica do trabalho em formas muitas vezes só remotamente relacionadas com as diferenças

biológicas originais, as que deram os indícios originários» (s.d.[1949]:7) e «Se uma qualquer sociedade humana quiser sobreviver, tem de ter um padrão de vida social que saiba lidar com a diferença entre os sexos» (s.d.[1949]:163).

- 84 O que aqui se explicita é que, para ela, o limite são as fronteiras anatómicas, o que já se notava em Malinowski. Isto porque ambos não conseguem sair das fronteiras da família biológica como unidade básica natural e social, na qual uma divisão do trabalho entre homens e mulheres é necessária e inevitável (Weeks 1985:107).
- 85 Para tentar provar a plasticidade humana, Mead tem a coragem de demonstrar que as emoções sexuadas são — e fá-lo *avant la lettre* — construções sociais. E fê-lo perante uma conjuntura, no Ocidente, de surgimento da adolescência e da absorção das mulheres no mercado de trabalho no período da segunda Grande Guerra. A distinção entre sexo e género era, a partir daqui, possível:
- «É-nos permitido, a partir de agora, afirmar que os traços de carácter que qualificamos como masculinos ou femininos são (...) determinados pelo sexo de forma tão superficial como a roupa (...) resultado de um condicionamento social (...) Admitida a plasticidade da natureza humana, de onde provêm as diferenças que constatamos entre os tipos de temperamentos consignados pelas diversas sociedades, seja a todos os seus membros, seja respectivamente a cada sexo? (...) Esta diversidade assenta sobre o quê? Já não é possível, à luz dos factos, considerar que traços como a passividade ou a agressividade sejam determinados pelo sexo do indivíduo (...) A nossa hipótese não é mais do que um prolongamento da que avança Ruth Benedict em *Patterns of Culture* (...) O mesmo se passa com os temperamentos «masculino» e «feminino» no plano social. Certos traços comuns aos homens e às mulheres são consignados a um sexo, e recusados a outro» (s.d. [1949]:312-317).
- 86 A partir deste raciocínio, Mead revolta-se contra a acusação de sofrerem de «nevroses» os que se recusam a acatar as normas da sociedade, ou a de serem indivíduos que se afastaram do «real». Para que apareça este tipo de inadaptado é necessário não só que haja um tipo de personalidade social bem definido, mas também que este seja estritamente reservado a um dos sexos. A partir de Mead a antropologia estava pronta para o salto qualitativo do feminismo. Assim como as sociedades ocidentais que a produzem estavam prontas para uma radical reformulação dos géneros. O Antigo Regime Sexual acaba com décadas de atraso em relação às suas vertentes social, económica e política. Algures em Portugal, em Pardais, os dois regimes cohabitam mais ou menos em harmonia e em conflito. Em processo. Um processo em que Adão e Eva são as cartas de um baralho a que são atribuídos valores diferentes consoante o jogo em causa.

II – O passado presente

- 87 Dois personagens, um do presente e um do passado, serão os cicerones para esta secção: o sr. Altino Valente, um velho celibatário de Pardais e o Padre J. J. R. Espanca, erudito local de Vila Viçosa na segunda metade do século XIX e autor das *Memórias da Vila* (1983 [1880]), e que também foi pároco de Pardais. A estratégia retórica consiste no entretecer destes dois textos (um no sentido estrito, outro no metafórico), de modo a obter uma imagem da antiga sociedade local, isto é, anterior à economia da extracção do mármore. A eles se acrescentará ainda a opinião de economistas agrários e políticos sobre os contextos de latifúndio. É certo que, melhor que ninguém, são os escritores e poetas que conseguem transmitir o sentido da vida das pessoas em épocas passadas. Não pretendo nem imitar nem substituir alentejanistas como Manuel da Fonseca, Azinhal Abelho, Brito Camacho ou essa figura sonante de Vila Viçosa que foi Florbela Espanca. Aqui utilizo dois

tipos de vozes radicalmente diferentes dos escritores: a do erudito local e membro das elites (e, curiosamente, tio de Florbela Espanca), e a do ancião da aldeia, cuja memória é feita da massa da oralidade e da sua história de vida pessoal.

- 88 Quando procurava casa na aldeia, uma das hipóteses que o presidente da Junta colocou foi a de ir viver para casa do sr. Altino Valente. Afinal, segundo o presidente, este vivia sozinho numa casa bastante grande e, em princípio, o facto de ser padrinho de baptismo do presidente poderia facilitar a abordagem. Em princípio. A hipótese avançada pelo presidente pouco mais era do que retórica. A lista de supostos defeitos do sr. Altino foi-me apresentada logo a seguir à sugestão: um velho difícil de lidar, resmungão, que gostava estranhamente de viver sozinho, pouco dado a oferecer o quer que fosse; seria muito difícil viver com ele. Ao longo de todo o ano, esta opinião ser-me-ia igualmente transmitida por velhos e novos; o busílis da questão, não tardei em perceber, era o seu estatuto de celibatário, com algum dinheiro poupado dos tempos em que era um seareiro relativamente próspero.
- 89 Nos primeiros dias na aldeia, tomei as minhas refeições num dos cafés. Foi assim que conheci o sr. Altino, que é a única pessoa na aldeia que almoça e janta no café. Mostrou ser, e sempre assim se manteve, um homem afável, generoso e afectuoso. Muito prestável a dar-me todas as informações de que precisasse, foi a única pessoa que chorou quando, no último dia de trabalho de campo, dele me despedi. O ostracismo a que era votado pelo escárnio dos seus vizinhos (atitude que começava logo pelas crianças que tinham medo das suas fúrias quando jogavam à bola frente a sua casa), viria a ser um dos fios da meada para a minha descoberta dos códigos da masculinidade; o «problema» do sr. Altino resumia-se nos seguintes traços: ser celibatário; passar muito tempo em casa; ir à igreja; não participar na comensalidade do café; não ter descendentes com quem partilhar o seu dinheiro; ser cliente da família local mais poderosa. Todavia, isto não impedia que o sr. Altino fosse o homem com maior número de afilhados de baptismo e casamento.
- 90 Passei várias tardes das minhas primeiras semanas em sua casa. Na sala, o cenário incluía uma mesa central com quatro cadeiras; e outras tantas cadeiras encostadas aos quatro cantos; uma enorme fotografia emoldurada: ele próprio, em criança, vestido de rapariga — como a mãe desejara que ele tivesse sido, embora fosse prática corrente na época vestir assim as crianças. O interior da casa lembrava-me um mundo antigo.
- 91 Nessas primeiras semanas, quando não estava com ele, ou na escola, copiava diligentemente os Róis de Confessados e lia as *Memórias* do Padre Espanca. Recusava o mundo das pedreiras, da televisão, do café, do consumo. Deixava-me impregnar pela Pardais antiga, pelo mundo dos jornalheiros, seareiros, feitores e lavradores e proprietários absentistas, tal como descrito no livro de Picão (1983 [1903]), ou tal como ainda parcialmente visível no de Cutileiro (1977 [1971]).

Espanca: A terra natal como umbigo da História

- 92 Começamos pela visão do Padre Espanca, mais institucional, mais fascinada pela vida da corte em Vila Viçosa. Obra lúcida, de quem conhecia o terreno, mas não inocente — pela sua obra prepassa, por exemplo, uma crítica tenaz do Liberalismo. Afinal de contas, ele viveu a época do fim do Antigo Regime. A maior parte dos capítulos são transcrições dos Arquivos Municipais. Nalguns, porém, o autor tece comentários sobre a situação social sua contemporânea¹⁷.

Vila Viçosa foi a segunda povoação portuguesa erigida em Marquesado (1431) e o primeiro Marquês, já então conde de Arraiolos, foi D. Fernando, segundo filho de D. Afonso, Conde de Barcelos (que mais tarde viria a ser o primeiro Duque de Bragança) e neto materno de Nuno Alvares Pereira. A morte prematura do seu irmão mais velho, D. Afonso, Marquês de Valença, falecido sem filhos legítimos, devolveu ao primeiro Marquês de Vila Viçosa o direito de sucessão na Sereníssima Casa e Estado de Bragança.

Até à erecção em Marquesado, Vila Viçosa vivia principalmente da agricultura, pagando apenas ao Estado os impostos e dando a Évora e Aviz dois terços dos seus dízimos. Começou então a receber de outras povoações do reino somas avultadas, seja de rendimentos particulares da casa dos Bragança e dos fidalgos desta, seja de Comendas e Alcaldarias-Mores. As primeiras, segundo um autor citado por Espanca (Cadornega), eram 45 só da apresentação da Casa de Bragança, e as segundas 18 (5:8)¹⁸. A colocação da corte do estado de Bragança acarretou que Vila Viçosa se tornasse em cabeça de comarca das 12 vilas e um concelho do Ducado no Alentejo, bem como a posse de tribunal de fazenda e o Desembargo de todo o Estado Brigantino, com uma cidade (Bragança), 24 vilas e 400 lugares.

A ligação local à história nacional é visível na genealogia da Casa. O primeiro duque foi D. Afonso, filho natural de D. João I, quando este era apenas mestre de Avis. Casou-se com Dona Beatriz, filha do Condestável. D. João legitimou-o para se poder casar, e D. Nuno demitiu-se do Condado de Barcelos para o rei poder nomear D. Afonso para aquele condado e este casar já com categoria. O dote da filha do Condestável incluía vilas e castelos de Entre Douro e Minho e Trás-os-Montes. Na morte do senhor de Bragança, Afonso tomou-a para si, tendo o regente, D. Afonso V, passado título de Duque de Bragança em 1449.

D. Manuel I reformou os forais antigos para estabelecer um novo regulamento da cobrança de portagens (5:97). As liberdades municipais teriam sido, de algum modo, cerceadas, através da criação dos Juizes de Fora. Quanto às aldeias, como Bencatel ou Pardais, contavam com os chamados Vintaneiros ou Juizes de Vintena, que perduraram até 1834, cumprindo funções semelhantes às dos regedores de Paróquia ou Juizes eleitos do tempo de Espanca (5:104).

- 93 Descansemos um pouco da prosa de história-crónica do Padre Espanca. A *Memória Paroquial* referente a Pardais (vol 27, memória 82, pag 523, Torre do Tombo), dá-nos um quadro sumário da freguesia de Pardais em 1758.

A freguesia contava então com 84 vizinhos, a que correspondia uma população de 280 pessoas. Compreendia duas aldeias, a de Pardais, com 70 vizinhos e a da Fonte Soeiro, com 14 vizinhos. Segundo o padre que redigiu a resposta a este inquérito nacional subsequente ao terramoto de 1755, a paróquia ficava fora destes lugares. Isto é, a igreja estaria situada numa campina, embora constasse que em tempos antigos se tivesse situado num monte contíguo. Nesta (que creio ser a actual capela do cemitério), o padre descreve quatro altares, sendo um do orago, Santa Catarina, de que havia uma mordomia que todos os anos celebrava a festa, a 25 de Novembro, «com grande cortejo de gentes que acorre com intento de ganhar uma indulgência plenária, dada a quem neste dia, confessado e comungado, visite a Igreja». O segundo altar estava consagrado a Nossa Senhora do Rosário, com uma mordomia também, o terceiro ao Senhor Jesus crucificado, igualmente com mordomia, que todos os anos celebrava festa no dia da Circuncisão. O outro altar estava consagrado ao Santíssimo Nome de Jesus. Estas são exactamente as invocações a que ainda hoje se presta culto. Existia igualmente uma Capela das Almas, com uma irmandade que todos os anos celebrava aniversário pelos irmãos defuntos. O inquérito refere ainda mais duas mordomias: de S. João Baptista e de Santo António. O pároco era cura apresentado pelo prelado da diocese, e recebia uma renda de 200 alqueires de trigo. É reportada uma ermida no sítio da Orta Grande, arruinada (trata-se da Igreja consagrada a Santa Helena, de que não há hoje vestígios).

Quanto à actividade económica, «os frutos de maior abundância são o trigo e a

cevada. Em anos de água, também muito feijão branco». E referida uma lagoa célebre na herdade da Lagoa (hoje uma pedreira), e a freguesia estaria «dotada pela natureza de muitas águas», com abundância de fontes que alimentavam quintas, jardins e hortas. No documento faz-se várias vezes menção à Quinta do Panasco, e na Herdade da Almagreira «retiram-se terras equivalentes e semelhantes em as cores aos tabacos» (trata-se de manganês). A maior parte dos campos «é de matos silvestres», pelo que havia abundância de perdizes, lebres e coelhos.

Na referida lagoa formava-se o rio (Ribeira de Pardais), em cujas margens eram cultivados feijões, trigo e meloais, bem como árvores de fruto. Ao todo, contavam-se 21 azenhas e 3 moinhos. As águas não eram livremente usadas pelos moradores, porquanto todos os engenhos «que estão em este rio pagam foro desta água à Sereníssima Casa de Bragança». O rio «não passa junto a povoação alguma menos em seu princípio, que tem a aldeia de Pardais vizinhos das suas margens». Por fim, «há também junto a este rio três pedreiras, donde se tiram pedras de moinho em abundância que se difundem por toda esta província» (daqui a designação, anterior à indústria do mármore, do Bairro das Pedreiras).

Imagens da velha sociedade

- 94 Como era a vida em Pardais, ao tempo do Padre Espanca? O traço fundamental das suas descrições, interpretadas à luz actual, é a total ausência de referências à exploração do mármore. Mas se a agricultura era a base da economia, já as relações de produção e propriedade eram marcadas por divisões sociais que hoje se esbateram; por um lado, a presença do complexo do latifúndio, por outro a transição provocada pelas políticas liberais. As descrições da paisagem, sobretudo relacionadas com a localização de fontes, igrejas, etc, são úteis por se referirem a sítios que hoje estão ocupados por pedreiras ou aglomerados populacionais.
- 95 Nas sua crónicas anuais, baseadas nos documentos do arquivo histórico, certas passagens referem-se explicitamente a Pardais e às freguesias rurais em geral, contendo elementos que demonstram a conflitualidade das relações sociais nos campos.

Assim, em 1701, deu-se um aforamento de algumas courelas da Coutada, feito a compadres sem a autorização do estado de Bragança, o que «era um gravíssimo abuso e não menor ofensa dos vizinhos do Concelho, pois a não ser um ou outro caso excepcional ou se haviam de aforar todas as coutadas num sorteamento geral dos chefes de família, como se praticou em 1836, ou então deixar continuar aquelas terras no logradouro comum em 3 folhas como estava em uso (...) Seguir um meio termo era sancionar patronatos como não raras vezes sucedeu em épocas posteriores» (10:59).

Em 1718, surge um requerimento dos procuradores dos Misteres contra Jerónimo Infante de Assa, dono da quinta dos Infantes em Pardais, por este cortar as águas da ribeira (que passam no interior daquela quinta), prejudicando assim as azenhas. Aparentemente, teriam sido os moleiros a apresentar queixa. Espanca diz que «nestes e noutros casos idênticos recorriam àqueles tribunos da plebe» (10:94). Ainda com respeito à mesma quinta, em 1719, esta passou ao poder do Padre Manuel Infante da Assa, Capelão da Real Capela, que Espanca diz «parecer» ser filho de Jerónimo Infante, governador da praça no princípio do século, e que teria servido na Guerra da Restauração. O dito padre fez registar na Câmara uma licença concedida a Jerónimo Infante de Assa por carta d'El-Rei D. Pedro II para tomar quatro horas de giro da ribeira de Pardais para regar a sua quinta, mediante foro de 200 réis anuais ao Estado de Bragança. Esse giro, segundo Espanca, «era e é» somente nos domingos e dias santificados em que as azenhas não devem moer, «porquanto, pagando estas já o seu foro de 12 alqueires de trigo ao mesmo estado, não podia este dispor de água senão nos dias de suspensão de moagem» (10:94).

Espanca diz que nos ribeiros de Vila Viçosa a concessão de horas de giro das levadas compreendia também os dias da semana, pois a indústria das moagens de farinha estava em segundo lugar em relação à horticultura. Antes de haver horticultores nas duas levadas de Bencatel e Pardais, houvera moleiros. Daqui se depreende a importância que a moagem teve em Pardais; isto verifica-se, aliás, na percentagem desta profissão que pude verificar nos Róis de Confessados dos séculos XVIII e XIX. Hoje, as coisas inverteram-se, com maior preponderância da horticultura, se é que se pode chamar tal a uma actividade subsidiária da venda da força de trabalho nas pedreiras. Aliás, no tempo de Espanca, só os moleiros tinham juiz em Bencatel e Pardais, com o fim de inspecionarem as levadas públicas para a sua desobstrução e asseamento, rateando essas despesas por todos os colegas (7:128). Em 1722, torna a haver queixa dos Procuradores dos Misteres, desta feita contra o Padre Manuel Infante de Assa, por ter metido para dentro da quinta uma fonte que era concelhia. Uma comparação da taxa dos jornaleiros entre 1756 e 1795, ajuda a listar os diferentes trabalhos existentes, a saber: homens de varejo; de escavas e podas; de empar e botar cepas; de cava em Março, e de cava em Abril; de cava em Maio; de geiras de manhã e até às duas da tarde; de geiras de sol a sol; de sementeiras com bestas grandes; mulheres de apanho da azeitona (13:25). De notar, aliás a importância do cultivo da vinha. É de 1766 que surge a primeira notícia documentada de que se começa a produzir mais olival e cereal do que vinho, por causa da importância vitivinícola crescente de Borba. A taxa dos trabalhadores viriam a ser extintas em 1818, e Espanca comenta o facto no que é uma passagem que elucida alguns aspectos das antigas relações de produção:

«Se até então estes [os jornaleiros] eram pouco diligentes em começar a trabalhar, a Câmara castigava-lhes a preguiça cerceando-lhes o jornal; como porém agora era livre a condução ou ajuste dos salários, queriam os aréus ou proprietários que eles não mandriassem faltando às devidas horas de trabalho. Para que este negócio de tanta importância fosse, pois, resolvido com justiça (...), a Câmara convocou para a (...) vereação os próprios trabalhadores como partes interessadas e lá compareceram onze da classe dos manajeiros ou chefes de maltas. Concordou-se no seguinte: 1.º, que a taxa do jornal fosse ajustada previamente em cada semana e não ficasse ao arbítrio dos manajeiros; 2.º, que o trabalho fosse de sol a sol com as intermitências do costume; 3.º, que cada trabalhador levasse consigo uma vasilha de água para beber durante o dia. Nada mais justo (...) Saibam porém os leitores que modernamente ficou ela sendo letra morta por não quererem as autoridades Liberais intervir nos conflitos que sempre se dão entre amos e trabalhadores» (14:28).

Em 1883, Espanca faz o ponto da situação sócio-económica de Pardais. Conta 14 herdades, ainda não divididas em courelas. Entre as quintas, figurava em primeiro lugar a do Dr Panasco, depois a dos Infantes, a dos Passos, a de Patinhos e a de Valmoreno de Baixo, todas produtoras de «ótimas laranjas». As azenhas eram em número de 16 (já menos que na Memória Paroquial de 1758). Para o padre isto constituía «toda a riqueza de Pardais», e para nós demonstra a inexistência da exploração do mármore. Ele caracteriza a freguesia como a mais pobre, em parte devido aos prédios serem do senhorio de estranhos. Mesmo assim, os moradores supostamente não recorriam à mendicidade, «trabalhando constantemente»; não havia indústrias, nem sequer comércio de comestíveis. «Moleiros, hortelões, seareiros e trabalhadores, com três ou quatro lavradores, eis a sua população».

- 96 Nos Róis de Confessados respeitantes aos anos de 1891 e 1911 (os mais próximos do tempo de Espanca de entre os disponíveis), verifica-se a seguinte distribuição das profissões (dados de 1891): 1 Pároco, 1 Estudante, 1 Carpinteiro, 1 Porqueiro, 9 Moleiros, 83 Jornaleiros (84 em 1911), 11 Seareiros e 17 Proprietários (18 em 1911). Embora estes dados não sejam fidedignos, pois não são assentadas profissões para viúvas e familiares de proprietários, seareiros e moleiros (ao passo que os filhos de jornaleiros são referidos

como tal), corroboram o quadro traçado quer por Espanca quer por Altino Valente, contrastando com a estrutura dos nossos dias.

O trabalho da terra

97 Como se processava a agricultura — e, portanto, o trabalho — no tempo de Espanca? A proporção de terras boas era menor nas freguesias rurais do que nos terrenos dos coutos de Vila Viçosa, mas a abundância de água compensava a baixa qualidade dos solos; de qualquer forma, em nada se comparavam à pobreza dos solos de Terena e Alandroal. Em Pardais, e à excepção das margens da ribeira e das várzeas da Fonte da Moura e da Fonte Soeiro, não havia terras de fama. Pelo menos ao nível do discurso, as opiniões de hoje são idênticas.

Na opinião do padre, os seareiros cultivavam com mais esmero do que os lavradores das herdades. O alqueve começava em Janeiro com a lavra da terra, para lhe matar a erva e deixar a terra curtir ao sol. A isto chamava-se «revolver». Em Março ou Abril dava-se novo ferro encruzando a lavoura, o que se chamava «atalhar», e por vezes dava-se outra lavoura em Maio ou Junho — «aterceirar». Para o solo atorroado empregava-se a grade ou o rojo simples ou o rastilho ou grade de dentes. Este era o alqueve das terras de segunda e terceira, mas nas de primeira aproveitava-se o alqueve para sementeira de legumes. O quadro traçado pelo sr. Altino Valente referente há vinte anos atrás não é muito diferente:

«Há o lavrador, que tem mais coisas, e há o seareiro. Agora, por exemplo, eu era lavrador, vamos começar por aí, tenho uma herdade à renda, tenho gados, certas espécies e tenho muita terra e não a quero cultivar toda. Então dou a pessoas que me peçam umas courelas: a um seareiro que trabalha por conta própria e faz uns bocadinhos de terra para se ir governando. A partir do princípio do ano faz o alqueive e depois faz o atalho e nesse atalho semeia já uns grãos, os chícharos (...) que era para moerem para farinhas para animais (...). Aí em Março havia um trigo chamado tremez, semeavam também; ou cevada janeirinha, e depois eram as searas, o centeio, a aveia, o trigo (...). E aquele seareiro tem aquela courelazinha, trata daquilo para a vidinha dele.»

Chegado o Outono, segundo Espanca, cuidava-se da preparação dos estrumes. Antes que chegasse o tempo das sementeiras temporãs — quinze dias antes ou depois de Todos-os-Santos —, transportava-se o estrume para o alqueve. No princípio de Outubro revolviavam-se de novo as terras alquevadas; a sementeira devia ser feita em dia estiado. Para se evitarem os pousios de um, dois ou mais anos e poderem repetir-se mais facilmente as sementeiras era necessário a estrumação.

De Março a Maio, para combater as ervas parasitas do trigo, estas eram arrancadas à mão por mulheres que se prestavam a um jornal mais barato: era a monda. Quanto à ceifa, era feita à mão, com foices, por homens e mulheres. Mas nos ranchos de mulheres havia sempre um homem para atar os molhos «porque elas, em regra, não sabem fazer com perfeição». A debulha (e Espanca diz que então — ele refere-se à sua juventude — não estava em uso ainda a debulha por trilho cilíndrico) era feita com cavalgaduras ou bois. Só o centeio era malhado por homens com manguais.

No ano seguinte a uma colheita de trigo semeavam-se as relvas de cevada ou aveia. Uma relva era o terreno que fora semeado no ano anterior em cima do alqueve, não levando estrume. É uma sementeira chamada de segunda por ser feita depois da do trigo, mas ainda em Novembro. Sendo as relvas em terra fresca podem ficar para último lugar e até para Janeiro, semeando-se então a cevada janeirinha. A voz de novo para o sr. Altino:

«Em Novembro já eram as sementeiras. Ou Outubro, antigamente semeava-se mais cedo, porque eu lembro-me de ir aqui a uma feira, a feira de São Francisco, que é no dia 4 de Outubro, e ver as searas já nascidas. Era pouco vulgar, mas apareciam. Agora hoje, geralmente em Outubro só semearam alguma aveia (...) Geralmente o

que era semeado era o trigo. Só depois em Janeiro, havia a cevada janeirinha, e no alqueive em Março semeavam-se uns grãos (...)» [...] «As terras aqui são fracas. São, sim senhor. (...) Há uma herdade — um bocado de terra melhor -, e há outra que tem um bocado mais ruim. Mas há aí herdades que é quase tudo terra de terceira (risos)».

Espanca diz que a maior parte dos lavradores eram rendeiros e não donos das herdades. Os senhorios, estipulando os arrendamentos, punham logo à conta do rendeiro o pagamento de todas e quaisquer contribuições gerais, distritais, municipais e paroquiais. Em todo o concelho, não chegavam à quinta parte os lavradores-proprietários. O pessoal da lavoura das herdades constava de ganhões, ajustados ao ano ou aos meses, sendo os períodos da sementeira e debulha os de maior necessidade de mão de obra. Empregavam ainda certos jornaleiros com comida, como os abegões, roçadores e malhadores de centeio; empreiteiros como os ceifadores; e tosquiadores de ovelhas, cujo trabalho era pago à cabeça.

As opiniões de Espanca sobre os jornaleiros são interessantes. Para ele, o ganhão deveria ser admitido aos lucros da lavoura por meio da parceria rural. Mas isso diminuiria o preço das rendas e portanto não o queriam nem os senhorios poderosos nem o Estado,

«cuja missão parece visar unicamente a cobrança de impostos». Os ganhões do ano auferiam uma solda mensal de 1800 reis, com comida, e tinham uma seara de 4 alqueires de trigo em terra de alqueive, se bem que em terras inferiores. O maioral ou chefe dos ganhões (o «apeirador») ganhava 2400 reis mensais, uma seara de trigo mais avultada ou 30 a 40 alqueires de trigo medido na eira. O carreiro, que trabalhava com a parelha de muares, vencia o mesmo. Diz Espanca que «sendo os ganhões solteiros (como são ordinariamente), vivem menos mal porque os sustenta o lavrador». Se podiam casar e tivessem filhos, passavam normalmente a jornaleiros ou trabalhadores, o que Espanca diz lhes convinha; em alternativa, acomodavam os filhos desde pequenos em ajudantes de ganadeiro, para não terem de os sustentar. «E assim mesmo se a mulher não é robusta e diligente de forma que lucre tanto ou quase tanto como o marido em serviços agrícolas, sempre vivem com muita pobreza».

«Aqui em Pardais é que havia muito seareiro. Homens que tinham uma parelha de burros, para fazer uma courelazita de trigo, de semente, outros tinham uma bestazita, outros tinham uma parelha e até chegou a haver homens que tinham duas parelhas. Mas isso foi tudo morrendo, a lavoura cada vez está mais fraca, mais pobre. Hoje não há aqui um seareiro. (...) Era uma aldeiazita pobre. E hoje é capaz de ser a mais rica. Aqui Bencatel também está a viver bem. Mas por exemplo S. Romão foi uma aldeia que a classe trabalhadora viveram sempre em casa dos patrões, nas herdades, a trabalhar por conta dos lavradores» (sr. Altino Valente)

Espanca refuta as acusações de ociosidade do povo correntes no seu tempo. Para ele, era nas herdades que a agricultura podia ser desenvolvida, pois a causa do sub-desenvolvimento agrícola estaria na divisão em grandes herdades e no facto de estas serem cultivadas por lavradores-rendeiros e não pelos donos. Argumentos que até hoje perduram... A abolição dos forais antigos teria deixado a agricultura na mesma situação. Já a abolição dos morgados tê-la-ia favorecido, pois os administradores só queriam rendas e não despesas em melhoramentos. Mas com a passagem das herdades a mãos «livres, ou vivas», elas permaneciam do mesmo tamanho, quando não são acrescentadas com a anexação de outras. O comércio, mais rentável que a agricultura, estaria a fazer com que as herdades estivessem a ser compradas por capitalistas de Lisboa. Por último, ele afirma que a desamortização dos bens eclesiásticos dera os mesmos resultados que a abolição dos vínculos, tendo piorado a condição das herdades dos frades.

Para Espanca, toda a herdade situada até 3 ou 4 Km em redor de uma vila ou aldeia devia ser dividida em courelas, para serem cultivadas por seareiros e não por lavradores, e as mais distantes deviam ser cultivadas pelos donos e não por arrendamento. Para Pardais, exemplifica: em 1875-76, José António Dias Azedo

aforou ou vendeu as herdades da Broa e Monte Branco em 120 courelas. As courelas, na sua opinião, deviam ser vendidas ou aforadas com direito de remissão por parte do enfiteuta ou, pelo menos, arrendadas ao quarto ou ao quinto dos frutos obtidos. «Se J. A. Dias Azedo procedeu de modo contrário na Broa e Monte Branco foi porque as comprou sem ter dinheiro e quis negociar obtendo [...] pela venda a retalho mais do dobro do custo das ditas herdades».

As hortas eram a glória de Pardais. Mas Espanca queixa-se que muitas já não eram exploradas para hortaliças porque, dada a diminuição da população desde 1640, os donos ou rendeiros preferiam semeá-las com cereais. O nome de «quinta» era dado localmente apenas às hortas com grande pomar de laranjas. Não tendo mais do que uma ou duas dúzias de laranjeiras, eram simplesmente «hortas». Se o prédio rural, com moradia, não tivesse tabuadas de hortaliça, chamava-se «fazenda». As mesmas classificações perduram hoje.

A decadência da vinha datava do século XVII, data até à qual se exportava muito vinho para Borba, Alandroal, Juromenha, Olivença, Terena, Redondo e Monsaraz. O consumo terá diminuído com a ausência da corte em 1640, sendo as vinhas transformadas em ferragiais e, sobretudo, em olivais. Com a depreciação do vinho em 1834-54, foi a produção de azeite que cresceu. Na altura em que as *Memórias* foram escritas, nos finais do século XIX, promovia-se o restauro da vinha em Pardais com mão de obra do Alandroal. Um ditado local marca a importância anterior da vinha, curiosamente justapondo uma classificação de género: «Nada há para adiantar uma casa como uma vinha nova e uma mulher bem governada e nada para atrasar uma casa como uma vinha velha e um mulher mal governada». Ao tempo a importância da vinha fora substituída pela dos cereais e azeitona.

Ter-se-ia de esperar até à década de cinquenta e sessenta do século XX para surgir a idade do mármore.

História de vida, história da aldeia

- 98 O percurso de vida do sr. Altino Valente é, como vimos, emblemático de uma identidade social estreitamente ligada à agricultura e às relações de produção suscitadas pela estrutura da propriedade. Abordemo-la com algum detalhe, pois conduzir-nos-á a elementos de género associados àquelas. Para tal, os depoimentos de Altino Valente passam a ser, em si, texto.
- 99 O sr. Altino Valente nasceu em 1913. «Quando era pequeno, os meus pais viviam sem dificuldades... e depois fui crescendo. Andei a estudar até aos doze anos, fui sempre burro para as letras, não aprendia, e o meu pai que Deus tem, como o meu irmão tinha a quarta classe, queria que eu ficasse com ela também. Íamos a Évora, aqui há 60 anos, os exames eram lá, e então eu adoeci e já não fui fazer exame. Pedi ao meu pai que não me obrigasse a ir estudar. Queria ir a trabalhar, com os empregados que ele tinha. Meteram-me uma égua na mão e fui fazer uma sementeira com o carreiro e então passei a andar nessa vida».
- 100 Então, tinha eu uns vinte anos, o meu pai que Deus tenha faleceu. Trazíamos ali aquela propriedade além à renda [a Quinta do Panasco]. Eu fiquei além com a minha mãe quatro anos. E depois, não sei porquê, o dono da propriedade embirrou com a gente, pôs-nos fora. Saímos dali, viemos para aquela casa além em baixo, da minha prima, onde está o sotôr, e aí estivemos ainda uns anos. Daí mudei para aqui. Depois arrendei a Fonte da Moura e andava o tempo nisso aquando de dia e fazia o serviço da Casa do Povo à noite, nos domingos. Estive ali 35 anos e oito meses, na Casa do povo. É de aonde estou hoje a receber a minha reforma.

- 101 Os meus pais eram do Alandroal. A minha mãe nasceu numa herdade, até grande — é o Conjeito —, no caminho para o Redondo. O meu avô trazia essas herdades à renda, o Conjeito e o Vale do Pio. Ou não? Bom, o meu pai era aqui mais dos lados do..., eu nem sei o monte onde o meu pai nasceu, mas era aqui da Mina do Bugalho. Casaram com vinte e tal ou trinta anos, coisa assim. Isso foi...a minha mãe faz agora no dia 19 de maio vinte e oito anos que faleceu, nesta casa. O meu pai e o meu irmão faleceram lá na quinta do Panasco... Eu nasci em 1913. O meu irmão tinha mais quatro anos que eu e a minha mãe ainda teve uma garota que nasceu morta, ou qualquer coisa dessas, portanto, aí em 1905, coisa assim, eram capazes de ter casado. Eu acho que o meu pai quando casou foi logo a morar para os Torneiros e — como é que se chamava a outra? —, a Igrejinha. Pró lado de Vila Boim. O meu irmão nasceu lá (...).
- 102 Depois dali vieram para Vila Viçosa. O meu pai comprou um prédio, um prédio grande e arrendou a quinta esta. A do Panasco, e trazia a Nave de Baixo à renda também. A quinta do Panasco era duma irmã do sr. Manuel Joaquim da Costa. Ele é que administrava aquilo, que a irmã não estava lúcida, coitadita, teve qualquer doença mental. Depois passou para os sobrinhos... era o doutor Botelheiro. Quem ficou com aquilo foram as filhas do Dr. Botelheiro. Era a dona Virgínia, que era mulher do Dr. Botelheiro. Era irmã dessa senhora (...) Aquilo hoje é do Ferreira do Amaral. É talvez ministro das Obras Públicas, parece-me....
- 103 Fiquei sozinho com a minha mãe. Íamos pagando as rendas, ia trabalhando além na quinta e vinha além um criado e nós fazíamos serviço além. Tudo. A minha mãe estava administrando a casa, pois. Tinha uma mulher a trabalhar lá a dias. Primeiro tinha uma criada permanente e depois... já não teve. Ainda ficámos quatro anos e qualquer coisa. Depois é que viemos aqui prá casa do meu tio. Esta minha prima, foi herança do pai. Essa casa e uma courela ali mais abaixo e não sei quanto, quarenta contos em dinheiro. Nessa altura era muito. O marido desta minha prima é que era daqui. E foi casar com ela, no Alandroal. Depois, como ele tinha aqui propriedades... e dos irmãos. Era do pai dele.
- 104 [Questionado sobre se ficara sem nada quando foi para casa da prima, o sr. Altino respondeu]: Sem nada. Fiquei a fazer uma courelazita de terra lá fora e..., era um seareiro, passei a ser um seareiro. Deixei de ter uma lavoura maior para ter uma lavoura pequena. Depois mudei para aqui ainda a minha mãe estava viva. Quando eu arrendei a Fonte da Moura a minha mãe poucos anos viveu (...) A fonte da Moura era dos Conceições. Eles é que também cederam esta casa. A Fonte da Moura é terra de 4 moios de trigo. Era umas terras já médias. Não se pode dizer que eram boas, mas também não eram ruins. Depois de deixar além aquilo — ou de me a tirarem, pra dizer melhor, pra explorarem aquilo em pedreiras —, nunca mais fiz arrendamentos. Liguei-me ali à casa do Povo até que fui reformado.
- 105 [A terra do sr. Altino foi-lhe «tirada» há cerca de doze anos]: Já tinham buracos abertos. Já lá havia duas ou três pedreiras. E depois quando eu saí ficaram lá sete ou oito pedreiras a trabalhar, tanto que algumas dessas pedreiras não davam rendimento, a pedra não prestava. Não dava para as despesas e para pagarem a renda e então tornaram a fechá-las. Eu, quando me tiraram a terra, ainda pedi às senhoras para me darem lá um bocado de terra, para fazer lá uma exploração. E elas nessa altura disseram-me que já tinham dado tudo. Deram aos afilhados, primeiro ao Fernando — o Fernando já lá tinha uma pedreira também e agora abriu outra. Aqui o Quim mais o irmão abriram outra¹⁹. Abriam os Galrões. Abriam os Saloios. Ali o Pardal, o pai desse que tem a padaria lá em baixo, abriu outra. Aquela pedreira da Marmetal, isso eram duas quando eu trazia aquilo à renda (...)

Afilhados, eles nem eram afilhados!, um é que era, o mais velho era afilhado da senhora Gertrudes, da mais velha, mas eles eram primos. Segundos primos, estes Capuchos. O pai destes Capuchos é que era primo direito delas. O pai destes três irmãos. Dos quatro, eles são três rapazes e uma rapariga.

- 106 [Mas uma das características fundamentais da identidade social de Altino Valente é o seu estatuto de celibatário]: Ainda tive o casamento tratado com uma senhora. Aqui nesta casa. E essa senhora, faltava um mês para o casamento, desistiu. E eu nessa altura aborreci-me, porque quem era a madrinha do casamento (o padrinho era um dos Conceições, eu não tive trabalho nenhum de convidar padrinhos porque eles é que se ofereceram) era a minha prima lá em baixo, aquela que faleceu, que era a minha madrinha. Na minha parte. Da parte dela era uma irmã e um irmão. A senhora arrependeu-se e mandou aqui um moço, o marido de uma afilhada que tinha, dizer que já estava disposta a casar outra vez. E nessa altura mandei dizer que da outra vez não estava ela disposta e agora que não estava eu! Nunca mais pensei em casar. E depois ainda namorei por aí uma rapariga, mas já parecia mal, já tinha cinquenta anos. Já ficava feio. Ainda pensei em casar com uma outra rapariga, mas depois a família dela também não queira que eu a namorasse».
- 107 [De como conheceu a primeira pretendente]: O sr. António Simões, eu trabalhei muito com ele. Vinte e tal anos. E ele teve um acidente lá em Lisboa. Eu fui lá vê-lo. E quando ele veio pra casa, tornei a ir ali falar-lhe. E essa dita senhora era costureira lá de casa. Não sei porquê, tive assim uma certa simpatia por ela e depois vim para casa e escrevi-lhe. E ali andámos entretidos uma remessa de meses, talvez um ano, a trocar cartas e sem resolvermos aquilo definitivamente. Um dia em Vila Viçosa disse «bom, isto assim não pode continuar, com a idade em que a gente está andarmos tanto tempo a passar tempo assim, a escrevermos um ao outro». Eu tinha quarenta. Quase cinquenta anos. E vi ela lá um dia e dirigi-me a ela e digo: «Isto assim não pode ser. Eu agradecia que me desse uma decisão, se sim ou não!» Para arrumar a minha vida. Ela então veio aqui a casa, ver a casa, ver o que havia, e então combinámos aqui o casamento. Faltava aí um mês para o casamento, mandou-me uma carta desistindo do casamento.
- 108 [Com tantos revezes de fortuna, o sr. Altino prefere recordar o seu papel na Casa do Povo]: Aqui o presidente da direcção da casa do Povo, convidou-me. Era o sr José Conceição. O Zé Borrego. Da Quinta dos Passos. Era o mais velho. Eles eram muito meus amigos. Eu saía muito com eles. Com o afilhado é que saía, mas ele começou a ter as pedreiras e não tinha vagar e a família pedia-me para sair com ela no carro. Ao princípio ainda eram pessoas assim... Isto era uma freguesia muito pobrezinha, havia aí 4 ou 5 casas melhores, o resto estava tudo falido. O meu pai que Deus tenha deixou-se ir abaixo porque era fiador de um outro e ainda teve que pagar, aqui há 70 anos, cento e tal contos. Hoje era mais do que não sei quantos mil. Um golpe. O meu pai assinava-lhe letras, ele ia levantar dinheiro²⁰. Era lavrador, trazia aqui as Almagreiras. Mas eram dessas letras que se faziam em branco e ele ia e endossava-as a outras pessoas. Meu pai que Deus tem não sabia disso. E depois apareceu isto tudo...
- 109 [A sua relação privilegiada com os Conceição e os Capucho surge ambígua, como todas as relações de clientelismo]: Os Conceições, parte dessas coisas que eles tinham, aquilo foi um tio ou primo que lhes deixou. Eles também eram pessoas... não eram muito endinheiradas. Nem tinham muita propriedade nem nada. Aquilo foi uma deixa. E depois como aquela deixa lhes ficou.... Eles também ainda trouxeram herdades à renda. Depois passaram a ser eles a arrendar. Ficaram só com as propriedades deles. A explorarem, eles

também não faziam nada... Eu acho que eles nasceram até ali na Quinta dos Passos. Mas não foram eles que a fizeram. Herdaram. Depois apareceram as pedras, que eles viveram ainda também com dificuldades. Eram umas pessoas consideradas aqui da freguesia. Mas quando começaram a aparecer as pedras é que eles começaram a desenvolver a vida deles. E a juntar dinheiro. Há talvez trinta anos, começaram-se a encher».

- 110 [Mas o facto de ter sido padrinho de muita gente conferia ao sr. Altino uma posição relativamente privilegiada]: O primeiro afilhado foi este Altino que mora ali em baixo [tio paterno do sr. Morais.]. Tinha eu 9 anos. O pai dele era criado do meu pai. Era cozinheiro. Estava lá parece-me que nessa herdade. Ele convidou-me, era eu um gaiato, para padrinho do filho. E assim por ali fora fui padrinho de muitos criados que existiam lá em casa. Rapazes novos que se casavam (...) E depois era, vamos ali a ver se o nosso senhorio quer ser padrinho, e lá ia eu ser padrinho. As obrigações é levá-lo ao registo, registá-lo e depois, conforme for podendo, olhar também elo afilhado. Ao longo da vida. Ter aquele respeito por ele, aquela consideração, ajudá-lo. E entre compadres sempre fica aquela intimidade: «É meu compadre», parece que é assim uma alegria. Uma pessoa já assim mais dedicada para nós. Aquele prazer. Um novo parente.
- 111 A história de vida de Altino Valério exemplifica um mundo que ficou para trás. Mas também a relação entre a noção de identidade pessoal, masculinidade e reprodução através de um código de honra que se apoia nas relações sociais, com a terra, o trabalho, os patronos e o casamento.

Do lado das ciências sociais

- 112 Perante as vozes do erudito local novecentista e do ancião de aldeia, que análise nos apresentam os cientistas sociais? Silbert (1978) traça o quadro do Alentejo no fim do Antigo Regime desde o ponto de vista retrospectivo da História Económica. A sua ideia de partida é a de que o Alentejo de então difere do antigo, por via de duas grandes modificações: o recuo das charnecas e a inversão da situação demográfica. Estas coincidem com o arroteamento, nos finais do século XIX, a seguir à Revolução Liberal.

Silbert estende até ao Alentejo a zona característica do latifúndio mediterrânico. Procede à análise das formas de propriedade e exploração: a grande propriedade, o papel da enfiteuse, os modos de arrendamento. Todo o grande proprietário possui bens pertencentes a todas as categorias agrícolas (herdades, ferragiais, olivais, vinhas, hortas), e dá-se uma grande repartição geográfica dos bens, como no caso das propriedades eclesíásticas e da Casa de Cadaval; há ainda os bens municipais, os das misericórdias e confrarias, e os da família real (Casas de Bragança, da Rainha e do Infantado). A maior parte das herdades são foreiras, pagando um foro ou *cens* enfiteutico, e há interdição de subenfiteuse. Até as pequenas propriedades pagam foro, pois todas nasceram da divisão de herdades em parcelas dadas em enfiteuse. Os contratos de enfiteuse ou são perpétuos, ou duram três vidas, sendo o prazo de vidas renovável. O que varia são as condições de transmissão — a herança. Na primeira há partilha, na segunda a pessoa designada recebe a totalidade dos bens (Silbert 1978:756). As herdades pertencem tanto a um proprietário *in solidum* como a vários *pro indiviso*. Neste caso, frequente, há inconvenientes. Um dos proprietários (senhorio ou «posseiro») é responsável pela exploração, e é ele o encarregado de fazer o contrato de locação. Os outros («quinhoeiros») só recebem a parte proporcional dos lucros. Isto devia-se às partilhas sucessórias, ao medo de partilhar uma só herdade, tornando-a incultivável (1978: 759). Assim, a herdade é vista como uma unidade de exploração, indivisível, ao contrário do Norte.

A enfiteuse pode ter vários significados. O proprietário de um foro tem mais um

direito sobre a propriedade do que a própria propriedade. Estes direitos são por vezes muito parciais e não deixam qualquer papel aos seus detentores na administração da propriedade em enfiteuse. Pode acontecer que o enfiteuta seja um explorador, mas acontece com mais frequência que ele não seja mais do que um intermediário e que ele arrende a terra em causa. Algumas propriedades existem no sentido estrito: constituídas unicamente por *cens* enfiteúticos, como nos casos dos conventos, misericórdias e confrarias; outras, como as grandes propriedades no sentido lato são feitas ao mesmo tempo de terras possuídas directamente e de outras sobre as quais o «proprietário» tem apenas a propriedade útil. Silbert diz, então, que é impossível assimilar o detentor de um foro a um proprietário (1978:762), o que é um pouco diferente da visão ideológica de Espanca ou do senso-comum local. O que é essencial, segundo Silbert, é o direito de alugar a terra.

Quanto aos modos de arrendamento, o contrato corrente era o de arrendamento, mas havia também reguengos e localidades em que os exploradores deviam pagar ao rei ou ao donatário uma percentagem da colheita (de um sexto até um nono). A situação dos camponeses que cultivam terra em tais condições é análoga à dos seareiros, que são, eles sim, parceiros (no sentido do inglês *sharecroppers*, ou do francês *metayers*).

O seareiro só tem direito à colheita. A sua existência liga-se aos arroteamentos, pelo que se pode dizer que a grande transformação que se deu nos finais do século XIX e começos do XX seja obra sua. O seareiro evoca um modo de exploração de terras de segunda categoria, em arroteamento, terras onde se pratica a roça, a produção de cereais subordinada à criação de gado, montados etc. A contrapartida do fraco investimento é a curta duração do arrendamento e o seu carácter parcial. O nome é, porém, também aplicado a qualquer cultivador que alugue uma pequena exploração ou courela. As herdades ou se arrendam em bloco ou em pequenas fracções a seareiros, por 1/4 da produção em terras ricas e 1/5 a 1/6 em terras pobres (Silbert 1978:763).

O cultivador típico do Alentejo, desde há séculos, é o lavrador rendeiro. Por tradição, a renovação do arrendamento era automática, a não ser com denúncia pelo rendeiro ou pelo senhorio, em Maio, com um fim teórico de arrendamento em 1 de Janeiro. A renda era em natureza e não em espécie, em «moios» de cereais. No fim do século XIX foi introduzido o pagamento em dinheiro. Rondava os 25 a 30% da produção bruta (Silbert 1978:765).

Quanto às classes rurais e os problemas sociais resultantes da estratificação, tínhamos uma divisão entre grandes proprietários, lavradores, seareiros, e assalariados. Dados de 1804 (na metade do século XIX anterior à de Espanca), para Évora, demonstram que as propriedades eram bens de mão morta, pertencentes a morgadios ou a instituições religiosas, sendo os lucros em géneros, transmitidos para Lisboa, onde residiam os beneficiários (Silbert 1978). Isto gerava a existência de grande número de intermediários contratados pelos absentistas que subarrendavam a terra. Mas existe também a exploração directa, em que o proprietário faz explorar por sua própria conta, por intermédio de um gerente. Do ponto de vista jurídico isto é diferente da situação de renda (*fermage*). O gerente ou, em rigor, o proprietário, tem ainda outro meio de conservar a «exploração directa» sem se ocupar da terra, instalando na herdade um caseiro (1978:786-7).

O termo lavrador só se emprega para designar os que dirigem realmente uma empresa agrícola de dimensão notável. Assim, lavrador é quem tem muita terra e seareiro quem tem pouca. A noção não depende da propriedade da terra. Caseiro, seareiro, singeleiro, têm um significado económico e social idêntico. O caseiro tem uma característica a mais: reside no monte e ocupa-se da terra muitas vezes por conta de um *fermier* (caseiro, rendeiro). Não tem contrato verdadeiro e paga ao proprietário ou principal locatário 1/4 ou 1/5 das colheitas (Silbert 1978:792). Os lavradores não constituem uma classe social muito homogénea, pois é sensível a diferença entre o pequeno rendeiro que só explora uma herdade e o grande cultivador ou ganadeiro que explora várias, sendo às vezes simultaneamente

proprietário e locatário. A característica comum é a posse de alfaias, com vários arados ou juntas de bois, rebanho de ovelhas e porcos. É isto que os coloca acima de seareiros e jornaleiros (1978:812).

O lavrador ocupa uma herdade, o seareiro uma courela. O tamanho da exploração é, pois, decisivo. Os seareiros estão ligados às divisões de herdades da Casa de Bragança e da ordem de Avis em courelas, e foram favorecidos pelo cultivo regular dos bens municipais, os baldios. Os estereótipos sobre o Alentejo tendem a esquecer esta importante classe (Silbert 1978:817), praticante de métodos de cultivo extensivos, então comuns. Isto permitia aos grandes exploradores, sobretudo interessados na pecuária, desentregarem-se do mínimo de cultivo necessário, pelo que se deu uma dupla associação entre a grande e a pequena empresa agrícola. Os seareiros foram os responsáveis pelo desaparecimento das terras incultas nos finais do século XIX. Depois, decaíram, pois o cultivo de cereais tornou-se intensivo demais para eles, requerendo mais capital. Antigamente, a unidade de capital de exploração era o arado e a junta de bois. Bastava possuí-los para se ser seareiro. Este pequeno explorador caracterizava-se mais pela propriedade de um capital do que pela exploração: com os animais, alugava uma courela, desbravava uma parte da herdade, participava na repartição periódica das terras municipais. Isto permitia ao seareiro ascender à categoria de lavrador; mas depois da introdução dos químicos e das tecnologias tal deixou de ser possível.

Fazer-se seareiro era um dos recursos de que lançavam mão alguns jornaleiros para suprirem o seu défice (Baptista 1980). Em 1950, 92% dos seareiros correspondiam a explorações familiares e, destes, 70% tinham também de trabalhar fora como assalariados. No caso da arroteia de terras a falta de capital do proprietário-empresário explica o aparecimento do seareiro. No entanto, e citando Ernesto Veiga de Oliveira, as últimas arroteias, marcando a extinção da charneca e a sua transformação em terras de cultura, tiveram lugar por volta de 1930 (Veiga de Oliveira et al 1976); o seareiro é obrigado a fazer uma agricultura de salto, pois raramente lhe é dada terra por mais de um ano. Para Baptista, dar terra em parceria é o modo como o proprietário ou o empresário maximiza o rendimento obtido dessas terras, pois a renda (quota de parceria) que cobra é superior ao rendimento que obteria se fizesse cultivar essas terras com trabalho assalariado (1980: 357).

Quanto aos assalariados, Silbert (1978) refere Picão (1983 [1903]) para dizer que alguns deles podiam ter uma horta, em especial os abegãos, ou chefes de pessoal. Estabelecia-se uma diferença, também, entre trabalhadores (mais geral) e ganhões (exclusivamente operários agrícolas). Depois de uma prolongada falta de mão de obra, há 50 anos antes da obra de Silbert deu-se uma mudança capital: a mão-de-obra tornou-se excedentária, e isto ainda antes do advento da mecanização. As máquinas apareceram no momento em que havia demasiados homens. A falta de braços levava ao incremento da criação de gado, evitando a falta de gente para colheitas, o que se ligava ao estado demográfico antigo (Silbert 1978:838).

Pode-se afirmar que a grande exploração agrícola foi desconhecida em Portugal até meados do século XIX. Ter-se-ia desenvolvido depois de 1870, com o liberalismo. No Antigo Regime, a situação caracterizara-se pela divisão das grandes propriedades. A enfiteuse teria jogado um papel decisivo, o de desconcentração dos grandes domínios. Silbert não concorda por inteiro com esta posição, e prefere distinguir entre propriedade e exploração. Mas para o Alentejo o facto que sobressai é a hierarquia de direitos e rendas, a quantidade de intermediários, que separa o que possui a terra do que a trabalha. Assim, a hierarquia (que se pode ver em Cutileiro (1977) «proprietários, lavradores, jornaleiros») está longe de ser comum. Há uma gradação que deve incluir: grande proprietário, sociedade financeira, representação local da sociedade, enfiteuta, lavrador, jornaleiro e seareiro ou caseiro (Silbert 1978:841).

Baptista diz que a relação de produção que se estabelece entre o detentor dos meios de produção e o produtor directo é capitalista (1980:357). A ambição do trabalhador

é tornar-se «concertado», trabalhando ao ano, ou poder ascender a guarda de herdade, ou mesmo a feitor. Mais que tudo, a comprar uma parelha e tornar-se seareiro. Mas em geral, os trabalhadores são uma «reserva do exército de trabalho». E as linhas de fractura são entre permanentes e temporários.

Com a migração para as cidades, associada a um acréscimo da mecanização, tornou-se mais difícil a existência da pequena exploração produzindo para o mercado. Os trabalhadores temporários, da ambição de passarem a permanentes ou a seareiros, passaram a reivindicar melhores condições de vida, mais salários, 8 horas de trabalho etc., de que são um símbolo as grandes greves de 1962.

Normalmente a ideia de latifundismo está associada a um grande número de jornaleiros ou camponeses pobres que trabalham em terras de um reduzido número de proprietários absentistas, que utilizam administradores para explorar as suas propriedades, geralmente grandes e mal cultivadas, com alto grau de monocultivo e grande desemprego sazonal (Sevilla-Guzman 1980:29). Segundo este autor, haveria duas formas de organização económica do latifundismo. A primeira, um sistema de colonatos (arrendamentos, parcerias), em que os colonos correspondem à definição de Wolf (1976 [1966]) segundo a qual estes «são cultivadores rurais cujo excedente é transferido para o grupo dominante» (1976:3-4). A segunda, em que no latifúndio de trabalho assalariado os camponeses sem terra transferem o excedente — a força de trabalho. Carlos da Silva (1980) traça a evolução histórica sócio-económica do Alentejo. Um primeiro período em que dominou o direito foraleiro originário, decorrente da reconquista, entre os séculos XII e XV; segundo, o estado centralizado de raiz mercantil, com a revolução burguesa de 1383 e a expansão, desde o século XV aos princípios de XIX; terceiro, o estado parlamentar de base comercial e industrial nascido da Revolução Liberal no começo do século XIX (1980:82).

Nos séculos XII-XV, os primeiros agentes institucionais eram os municípios, e as Ordens de Santiago, Hospital e Aviz. Deu-se uma reestruturação das relações de acientelamento com base nos criadores de gado e lavradores, nos pastores e nos homens de soldada, assentando o edifício social na burguesia rural alentejana, tendo por vértice o rei e como fundamento económico a actividade pecuária e a produção de pão (Silva 1980:82). António Sérgio diria que o objectivo era abrir o território municipal ermo e inculto à comparticipação e à divisão em conjuntos fundiários extensos, as herdades, mas com abertura aos criadores de gado.

Nos séculos XV-XIX, há a referir como momentos decisivos, a Lei das Sesmarias (1375), reflexo de uma ideia proto-fisocrática, e a Lei Mental de 1434, em que todas as terras deviam ficar para o filho legítimo varão maior, e em que as terras não deviam ser partidas. Trata-se dos vínculos, que subsistiriam até ao século XIX. É muito importante atender a este trinómio indivisibilidade/ primogenitura/ masculinidade. O objectivo era transformar o senhorio agrário (nobre, cavaleiro-vilão, homem-bom ou a igreja), no seu próprio interesse, em administrador de empresa agrícola integrada e mercantil, sem prerrogativas feudais, na condição de colector de rendas a partir da produção de base parcelária ou não, por sua vez integrado esse administrador na prática capitalista mercantil do comércio nacional, com sujeição ao poder central, apoiando assim a expansão (Silva 1980:90).

A partir do século XIX, temos o acontecimento marcante, com Mouzinho da Silveira (em 1832): a libertação parcial dos vínculos e a extinção dos dízimos e do imposto de sisa e a extinção dos bens da coroa ou pensões, impostos pelos donatários ou por foral. Foram tornadas alodiais (livres de encargos ou direitos senhoriais) as terras e edifícios em que estavam impostos os tributos, impostos, prestações e outros direitos. Em 1834 dá-se ainda a extinção das Ordens religiosas e a extinção definitiva dos vínculos (morgados e capelas) em 1863. No Sul, as consequências foram o reforço da concentração através de transferências maciças de terra dos antigos domínios reguengais e da igreja para as mãos da burguesia licitante nas hastas públicas. A exploração indirecta da terra iria prosseguir com base no grande arrendamento, na parceria, sobretudo com o seareiro, e na enfiteuse. A conclusão

apontada por Carlos da Silva (1980) para o Alentejo é que as causas do latifundismo são sociais e não determinadas pela mesologia ou as técnicas.

A erosão do regime do latifúndio ter-se-ia dado (Baptista 1980) por um conjunto de razões: o êxodo migratório; a diminuição do desemprego e consequente subida de salários; a diminuição do número de seareiros. Isto abalou a estrutura familiar em que muitos seareiros baseavam o cultivo do cereal (1980:367). O fim do seareiro acaba com a possibilidade do detentor da posse da terra maximizar o lucro e a renda, restando-lhe apenas a procura do lucro, ou seja, um comportamento de capitalista agrário, o que leva a remodelar o sistema de produção: da extensividade passa-se à intensificação do cultivo nas melhores terras e ao abandono das menos férteis. Este processo foi, aliás, apoiado pelo Estado, com linhas de crédito para a mecanização, subsídios ao gasóleo etc.

A força do argumento de Batista é dirigida aos economistas agrários (Barros, Caldas, Bastos)²¹, por terem estes feito juízos morais sobre o latifúndio (no período pós campanha do trigo, 1930-60) não tendo percebido que se trata de um sistema próprio e não de uma irracionalidade. Estes economistas estavam todos de acordo nos seguintes pontos: fraco desenvolvimento das forças produtivas e falta de capital, associado ao carácter extensivo da agricultura praticada nos latifúndios; grande dimensão; recurso tanto ao trabalho assalariado como à entrega de terra a seareiros. Para dar um exemplo da questão da dimensão, em Vila Viçosa, as 54 propriedades com mais de 100 hectares, 7% do número total, extendiam-se por 71% da área.

- 113 A crítica aos critérios mesológicos ou ergológicos não deve, na minha opinião, ser dirigida a Orlando Ribeiro (1987 [1945]). A sua caracterização holista do Sul Mediterrânico é um importante ponto de partida para a antropologia. Entre outras coisas, permite inserir o Alentejo na comparatividade com o resto do Sul da Europa. Permite ainda, e cruzando critérios históricos, geográficos e antropológicos, compreender a unidade e diversidade das regiões portuguesas; no respeitante ao Alentejo, a unidade paisagística por ele definida como Alto Alentejo, ajudou-me a definir a sub-região do meu terreno de investigação. Isto mesmo se pode verificar, ao nível da antropologia, com Cutileiro. Esta questão da definição da «mediterraneidade» do Alentejo será abordada implicitamente ao longo do trabalho, com enfoque nas questões relacionadas com a masculinidade.
- 114 Mas Cutileiro apresenta um retrato intermédio entre a situação do Pardais do tempo de Espanca e o que eu vivi. No quadro por ele traçado para uma freguesia próxima de Pardais nos anos 1960, a posse da terra é a pedra angular da estratificação social. Em volta da aldeia, havia grupos de pequenas propriedades cujos donos eram locais, resultado por vezes da partilha dos baldios em 1874. Na época, era ainda o trigo a principal produção. Os lavradores encontravam-se muito dependentes das políticas económicas governamentais e, em geral, o trigo foi um malogro. Alternativamente, a florestação começava a ganhar peso. O trigo teve um incremento nos finais do século XIX, um auge em 1940 e declinou a partir da década de cinquenta.
- 115 A freguesia que Cutileiro estudou, tinha então 480 habitantes, dos quais só 26 tinham propriedade suficientemente extensas para viverem sem procurarem trabalho nas terras de outrém como seareiros ou trabalhadores: eram os «proprietários», com 21% da terra. Vinte e cinco por cento pertenciam a pequenos proprietários que também trabalhavam como seareiros.
- 116 Quanto à divisão de grupos sociais apresentada por Cutileiro, ela inclui: os latifundiários, caracterizados por uma forte consciência de classe; os proprietários, alfabetizados, investidores nas distinções simbólicas, como por exemplo pelo vestuário, e sem fatores separando-os dos trabalhadores; os seareiros, baseados no trabalho familiar e pagando de

1/4 a 1/5 da colheita ao dono da terra, e de onde era oriunda a emigração; os trabalhadores ou jornaleiros, excluindo os artesãos, lojistas etc. (Cutileiro 1977 [1971]).

117 Estes aspectos serão repegados no capítulo VI.

NOTAS

1. Tradução livre: «A mentalidade dos nossos antepassados até ao século XVII, e mesmo até aos finais do século XVIII, estava assombrada pela questão de saber se a alma individual era uma substância, ou se era sustentada por uma substância — se ela era a natureza do homem, ou se não era mais do que uma das duas naturezas do homem (...), se ela é livre, fonte absoluta de acções — ou se determinada e acorrentada por uma predestinação»
2. Acerca da noção de pessoa, ver também, para maior desenvolvimento, Carrithers et al (1985).
3. Tradução livre: «A reciprocidade na relação homossexual entre adultos desacredita-a».
4. Tradução livre: «Eles tinham três preocupações que nada têm que ver com as nossas: liberdade amorosa ou conjugalidade exclusiva, actividade ou passividade, homem livre ou escravo».
5. Tradução livre: «Ser activo é ser masculino, qualquer que seja o sexo do parceiro dito passivo».
6. Tradução livre: «O casamento é em si mesmo mau. Forçosamente fornicador, o marido torna-se adúltero se amar a esposa com algum calor».
7. Estes princípios classificatórios, explicitados por Bourdieu (1980) para o contexto Kabyle, verificam-se em muitas sociedades circum-mediterrânicas, entre as quais Pardais.
8. Tradução livre: «Quando te despes e deitas, lembra-te do pudor e trata de não expor ao olhar alheio o que o costume e a natureza quiseram que permaneça oculto. Se partilhas o leito com um companheiro, jaz quieto, não dês voltas de modo a não te despises, e não perturbes os teus companheiros puxando os cobertores».
9. Sobre a sexualidade na arte, duas obras são de interesse para os antropólogos: Lucie-Smith (1972) e Steinberg (1983). O primeiro é uma resenha das representações do corpo e do erotismo, ao longo da História da Arte, o segundo um estudo monográfico sobre a sexualidade de Cristo representada na arte Renascentista e a sua censura na idade Moderna.
10. O «Marialvismo» é um modelo de masculinidade que, além dos elementos próprios do «machismo», tem a característica de compactar masculinidade com ascensão social: só é marialva quem for, ainda que ficticiamente, de origem nobre. A simbólica marialva investe, por isso, em itens relacionados com a tauromaquia, o fado dito marialva (diferente do popular), a retórica nacionalista, da saudade, e em ideologias monárquicas. Ver, a propósito, a obra *Cartilha do Marialva* (1960), de José Cardoso Pires. Ver-se-á, adiante, como em Pardais esta ideologia é própria de alguns dignatários locais e emulada pelos «pobres». Ver Vale de Almeida, no prelo, «Marialvismo: A Portuguese Moral Discourse on Masculinity, Social Hierarchy and Nationhood in the Transition to Modernity».
11. Definição de poder de Foucault: «le pouvoir...c'est le nom qu'on prête à une situation stratégique complexe dans une société donnée...le pouvoir n'est pas quelque chose qui s'acquiert, s'arrache ou se partage... [il] s'exerce a partir de points inombrables...les relations de pouvoir ne sont pas en position d'exteriorité à l'égard d'autres types de rapport...les relations de pouvoir ne sont pas en positions de superstructure...le pouvoir vient d'en bas...les relations de pouvoir sont intentionnelles et non-subjectives...là où il y a pouvoir, il y a résistance» (Foucault 1976: 123).

12. Definição de sexualidade de Foucault: «a «sexualidade» é o conjunto de efeitos produzidos nos corpos, nos comportamentos, nas relações sociais por um certo dispositivo oriundo de uma tecnologia política complexa» (Foucault 1976:168, tradução livre).

13. Tradução livre: «Tenho plena consciência de que ao afirmar que as mulheres têm uma certa tendência para sentirem prazer com a dor (...) muitas pessoas estimáveis vão dizer que eu estou a degradar todo um sexo e a apoiar a ‘sujeição das mulheres’. Mas acontece que a discussão académica sobre a ‘sujeição das mulheres’ já está ultrapassada (...) Não se ganha nada ao ver as mulheres como homens em miniatura. Elas têm as leis da sua natureza; o seu desenvolvimento deve ser feito com regras próprias. É tão verdade hoje como no tempo de Bacon que só aprendemos a dirigir a Natureza obedecendo-lhe (...) Não conseguiremos alcançar uma visão sadia da vida, nem uma legislação social da vida a não ser que possuamos um conhecimento preciso dos instintos fundamentais que servem de base à vida.»

14. Tradução livre: «Sejam quais forem as condições e os limites, desde que os homens sejam admitidos ao sufrágio, não há qualquer justificação para não admitir também as mulheres».

15. Tradução livre: «O declínio da importância dos laços de parentesco para lá do núcleo familiar e o acento crescente nos laços afectivos, por oposição às funções económicas, surgem tão cedo quanto 1500 (...) É seguro dizer-se que as atitudes dominantes em questões de género e sexualidade no início da era Vitoriana eram — segundo os padrões de hoje — patriarcais e repressivas».

16. Ver também a introdução à edição de 1972, por Eleanor Leacock. E ainda Gough 1971.

17. Nesta versão do meu trabalho, omito extensas descrições de aspectos da história local, seleccionando apenas os elementos que reflectem quer a estrutura da antiga sociedade agrária, quer os que fazem a ponte entre essa estrutura e o género e a masculinidade.

18. Sistema de notação para a obra de Espanca: o primeiro número corresponde ao volume, o segundo à página.

19. Sobre as duas famílias mais influentes da freguesia, Capucho e Conceição, ver capítulos II e V.

20. O pai do sr. Altino suicidou-se por uma questão de honra relacionada com dívidas contraídas e, segundo pude depreender, pela quebra de estatuto resultante da crise da economia agrícola em Pardais. Cometeu o acto, por enforcamento, em plena praça de Vila Viçosa, num chafariz público. Pelo menos é esta a versão dos boatos, tão significativa como facto social quanto a «verdade».

21. Lima Basto, 1936, *Inquérito Económico Agrícola*, 4º vol, Lisboa:UTL; Henrique de Barros, 1954, *Economia Agrária*, IIIvol, Lisboa: Sá da Costa; E. Castro Caldas, 1960, *Modernização da Agricultura*, Lisboa: Sá da Costa, e idem, 1947, *Formas de Exploração da propriedade rústica*, Lisboa: Sá da Costa.

IV. O género do género

Para uma teoria da masculinidade

Sexo, género, e feminismo

- 1 O campo de estudos do género constitui cada vez mais um «género», no sentido literário do termo, dentro da antropologia. Como tal, é uma área dificilmente abordável através de paradigmas fixos, e tendencialmente inter-disciplinar. Carole Vance (1991) diz que a teoria do construcionismo social desafiou os modelos antropológicos tradicionais, tendo dado origem a uma explosão de pesquisas sobre sexualidade desde 1975. Presentemente, o aparecimento da Sida levou à procura do conhecimento sobre os processos sócio-culturais da sexualidade e do género. Por isso é fundamental definir linhas teóricas que, no caso presente, permitam abordar a masculinidade fora de paradigmas essencialistas.
- 2 Quando parti para o trabalho de campo levava comigo uma questão para a qual procurava resposta, e que tinha tanto que ver com o conhecimento antropológico quanto com a minha própria identidade: que significa «ser homem» do ponto de vista social?
- 3 A pergunta é tão complexa quanto aparentemente ingénua. Para a larguíssima maioria das pessoas, para o nível a que nas Ciências Sociais chamamos senso comum, ser homem é fundamentalmente duas coisas: não ser mulher, e ter um corpo que apresenta órgãos genitais masculinos. A complexidade encontra-se precisamente na ingenuidade — agora sim —, de remeter para caracteres físicos do corpo uma questão de identidade pessoal e social. Isto porque «ser homem», no dia a dia, na interacção social, nas construções ideológicas, nunca se reduz aos caracteres sexuais, mas sim a um conjunto de atributos morais de comportamento, socialmente sancionados e constantemente reavaliados, negociados, lembrados. Em suma, em constante processo de construção.
- 4 A distinção entre sexo e género é o ponto de partida fundamental para investigar a masculinidade. Baseada na distinção que a antropologia sempre promoveu entre biologia e cultura, e elaborada a partir dos anos sessenta pela teoria crítica feminista, a separação conceptual entre sexo e género dá a entender que o segundo é a elaboração cultural do primeiro. A variação cultural dos papéis femininos e masculinos, bem como dos traços de personalidade-tipo tidos como normais para cada sexo em cada cultura — tal como apresentada por Margaret Mead em *Sex and Temperament* —, trazia o determinismo

cultural para o campo da sexualidade. Em 1981, já amadurecido o movimento feminista em Antropologia e genericamente aceite o campo dos estudos de género, Ortner e Whitehead, em *Sexual Meanings*, abrem aquela obra colectiva dizendo que:

«...natural features of gender, and natural processes of sex and reproduction, furnish only a suggestive and ambiguous backdrop to the cultural organization of gender and sexuality. What gender is, what men and women are, what sorts of relations do or should obtain between them — all of these notions do not simply reflect or elaborate upon biological «givens», but are largely products of social and cultural processes». (1981:1)¹

- 5 Neste sentido, tentar responder à pergunta inicial significa desde logo analisar os requisitos culturais que em Pardais são necessários para que um indivíduo do sexo masculino seja considerado um homem. Esses requisitos não se localizam ao nível estrito do corpo, ainda que as interpretações deste sejam fortemente mobilizadas para o discurso do género. Eles espalham-se por todos os níveis do social, desde a família ao trabalho, do prestígio ao status, da classe social à idade, passando pela linguagem verbal e gestual, enfim, a lista seria tão vasta quanto a totalidade do social. Daí que eu não escolha um *locus* privilegiado para a construção da masculinidade (se bem que os meus dados se concentrem na sociabilidade quotidiana), pelo que este estudo é de difícil inserção numa das prateleiras temáticas clássicas da disciplina. Marilyn Strathern, ao explicitar em *The Gender of The Gift* (1988) a sua noção de género, ajuda-me a tornar este ponto mais claro:

«By gender I mean those categorizations of persons, artifacts, events, sequences, and so on which draw upon sexual imagery — upon the ways in which the distinctiveness of male and female characteristics make concrete people's ideas about the nature of social relationships.» (1988: ix)²

- 6 Faço igualmente minhas as palavras de David Gilmore (1990), quando diz que a explosão de trabalhos feministas sobre sexo e género na última década deixou intocados os cultos e códigos da masculinidade. Embora eu tenha uma opinião algo diferente, nomeadamente a de que é nalguma literatura feminista que se encontram as bases teóricas para interpretar a masculinidade. Mas o androcentrismo de que a antropologia foi acusada pelo feminismo, não só impediu que se ouvisse a voz das mulheres; impediu também que se ouvisse a diversidade das vozes masculinas, a sua visão por vezes dissidente da homologia masculino/ público/ político — em suma, da masculinidade hegemónica. Ao tornar o masculino em equivalente implícito do social retirou-se autonomia e possibilidade de desconstrução crítica. O processo é análogo à inquestionabilidade da heterossexualidade na vida do dia a dia, mesmo por parte dos espíritos liberais que tentam trazer à discussão pública, sob luz positiva, a «questão» da homossexualidade.
- 7 Ser homem em Pardais não é o mesmo que sê-lo entre os letrados lisboetas em cujo meio circulo. Ser homem não é o mesmo para quem segue a norma social da heterossexualidade ou para quem assume a bi- ou homossexualidade. O mesmo se poderia dizer se se comparassem, em vez de opções de orientação sexual, classes sociais, níveis de instrução, afiliações étnicas ou religiosas ou quaisquer outros níveis de identidade social que se cruzem com o género.
- 8 Talvez por isto seja difícil estudar a masculinidade com um paradigma exclusivo. Em última instância todas as perspectivas contribuem num ou noutro aspecto. A questão está em que o género é uma área de estudos e do real que introduz significativa novidade epistemológica. Ao contrário da classe ou das instituições sociais como a família, o género cruza-as, por assim dizer, transversalmente. Não só é um corte nas metáforas verticais de estrutura, hierarquia ou níveis, como constitui também um tema de recente e difícil

introdução nas ciências sociais, porque de difícil introdução na própria vida social. Isto torna-se evidente quando se pensa que em relação à raça quase ninguém pensa hoje que é na cor da pele que reside em última instância a causalidade das desigualdades nas relações raciais; mas no respeitante ao género, é culturalmente difícil não cair na tentação de ver no sexo e no corpo a raiz do género³. Por isso o género é a «última fronteira» da reflexividade crítica das ciências sociais. Constituinte de identidades pessoais e sociais, o género não cria, porém, grupos sociais, mas sim categorias.

- 9 Sem o surto dos estudos de mulheres (*women's studies*) e, em especial, da teoria feminista em antropologia e da teoria crítica levada a cabo pelo movimento *gay*, nunca se teria posto sequer a questão de abordar a masculinidade. Nos últimos quinze a vinte anos tem surgido uma série de trabalhos antropológicos que focam especificamente as mulheres como actores sociais, partindo da verificação de que a disciplina era profundamente androcêntrica. A posição é eminentemente política, já que o androcentrismo da antropologia não é mais do que o reflexo do androcentrismo de todas as estruturas, incluindo portanto as do saber, da sociedade que a produz.
- 10 Germinado nos países desenvolvidos, sobretudo no mundo anglo-saxónico, o feminismo — tanto o social como o académico —, é um fenómeno de sociedades da modernidade, e como tal devendo ser visto por nós, antropólogos «daqui». Mas o seu alcance teórico e epistemológico não pode só por isso ser menosprezado: também Marx, Weber e Durkheim foram produtos e agentes dos picos de desenvolvimento das épocas em que surgiram, nas suas sociedades, e nem por isso os desprezamos no esforço de compreensão da nossa sociedade.
- 11 O livro colectivo editado por Rayna Reiter em 1975 e intitulado *Toward an Anthropology of Women* foi, por assim dizer, a obra fundadora do feminismo enquanto teoria crítica na antropologia. Como seria de esperar, incluía também artigos próximos da área biológica e física da disciplina, já que era necessário rebater teorias da evolução de vários matizes que afirmavam que os papéis sexuais se relacionavam directamente com a anatomia e teriam sido estabelecidos definitivamente há milhares de anos.
- 12 Mas o artigo da colectânea que maior influência viria a ter na vaga feminista seria o de Gayle Rubin «*The Traffic in Women: notes on the political economy of sex*», que se propunha perceber o sistema de relações de opressão da mulher, sobrepondo as grelhas de Freud e Lévi-Strauss, de maneira análoga à que Marx fizera com os economistas políticos clássicos. Procurando localizar a opressão da mulher no seio da dinâmica capitalista, ela aponta para a relação entre o trabalho doméstico e a reprodução da força de trabalho. Concordando com Marx neste aspecto, Rubin afirma porém que explicar a utilidade da mulher para o capitalismo é diferente de dizer que esta utilidade explica a génese da opressão da mulher (1975:163). Ou seja, há um elemento histórico e moral, como o próprio Marx dissera, na determinação do valor da força de trabalho que é diferente do caso das outras mercadorias (1972:171, cit in Rubin 1975:164). Para Rubin é preciso, pois, abordar este elemento histórico e moral que faz de uma mulher enquanto esposa uma das necessidades do trabalhador. Baseando-se então no facto de Engels ter distinguido relações de produção de relações de sexualidade (Engels 1972 [1884]:71-2, cit Rubin 1975:164), ela passa a explicar o que entende por «sistema de sexo/género» (reconhecendo que outros nomes possíveis seriam «modo de reprodução» ou «patriarcado»):

«A sex/gender system is not simply the reproductive moment of a 'mode of production'. The formation of gender identity is an example of production in the

realm of the sexual system. And a sex/gender system involves more than the 'relations of procreation', reproduction in the biological sense». (1975:167)⁴

13 É então que Rubin procura na área do parentesco o *locus* para a reprodução do sistema de sexo/género, dizendo que os sistemas de parentesco podem ser muitas coisas, mas aquilo de que são feitos e aquilo que de facto reproduzem são, antes do mais, formas concretas de sexualidade organizada (1975:169): «kinship systems are observable and empirical forms of sex/gender systems» (1975:169)⁵. Daí que ela explore a questão da troca de mulheres, reconhecendo que não se trata de mercadorização — dado que entre os primitivos os objectos têm *hau* —, mas implicando de qualquer modo uma distinção entre quem dá e quem recebe, fazendo dos homens os beneficiários do produto das trocas — a organização social (1975:174).

14 Para a autora existe uma «economia» do sexo e do género. A divisão do trabalho pelos sexos seria um tabú contra a semelhança de homens e mulheres, afirma ela na esteira de Lévi-Strauss. Este tabu, exacerbando as diferenças biológicas entre os sexos, cria o género. Este tabu é-o também em relação a tudo o que não seja o emparelhamento de homem e mulher:

«At the most general level, the social organization of sex rests upon gender, obligatory heterosexuality, and the constraint of female sexuality». (1975:179)⁶

15 Os indivíduos serão, então, «engendrados» (note-se o duplo sentido de «construídos com uma identidade» e «feitos com um género») para garantir o casamento. A heterossexualidade pode ser vista como um processo instituído, e o tabu do incesto pressupõe um tabu anterior contra a homossexualidade. Mas Rubin não se satisfaz com a antropologia, pois esta não explica como as crianças são marcadas — isto nas descrições correntes dos sistemas do parentesco —, com as convenções do sexo e do género. Daí ela socorrer-se da psicanálise, que entende como uma teoria acerca da reprodução do parentesco. Descreve, assim, a teoria freudiana da bissexualidade pré-Edipiana e abraça Lacan por salvar Freud da biologia e promover a sua teoria a uma teoria da linguagem e dos significados culturais: nas ilhas Trobriand, por exemplo, um homem...

«...calls the women of clans into which he can marry by a term indicating their marriageability. When the young Trobriand male learns these terms he learns which women he can safely desire» (1975:189)⁷

16 Na interpretação que Rubin faz de Lacan, a crise edipiana ocorre quando a criança aprende as regras sexuais que estão embutidas nos termos para familiares e parentes. A sua libido e identidade de género ficam assim organizadas de acordo com as regras culturais. Pegando em E.P.Thompson (1963), a propósito da transformação da estrutura da personalidade da classe operária inglesa na revolução industrial, Rubin traça o paralelo dizendo que, tal como as formas sociais de trabalho exigem certos tipos de personalidade, assim as formas sociais de sexo e género exigem certos tipos de pessoas (1975:189).

17 Nesta sua sobreposição de Freud e Lévi-Strauss, via Lacan, a autora encontra uma articulação harmoniosa:

«Os sistemas de parentesco requerem uma divisão dos sexos. A fase edipiana divide os sexos. Os sistemas de parentesco incluem conjuntos de regras que governam a sexualidade. A crise edipiana é a assimilação dessas regras e tabus. A heterossexualidade obrigatória é o produto do parentesco. A fase edipiana constitui o desejo heterossexual. O parentesco assenta numa diferença radical entre os direitos de homens e mulheres. O complexo de Édipo confere direitos masculinos ao rapaz e força a rapariga a acomodar-se a menos direitos». (1975:198, tradução livre)

- 18 Rubin prossegue dizendo que o próximo passo seria a análise marxista dos sistemas de sexo/género, uma vez que estes são produtos da actividade humana na história. Para ela, alguém terá de escrever um dia uma nova versão de *Origem da Família, da Propriedade e do Estado*, reconhecendo a mútua interdependência da sexualidade, da economia e da política. Este projecto feminista, que busca na psicanálise, no estruturalismo e no marxismo os seus fundamentos e ferramentas, simboliza bem o estado das coisas nos anos setenta e a pujança de inovação epistemológica dada pelo feminismo à antropologia.
- 19 Apenas cinco anos antes, ou seja, praticamente em simultâneo, o etnólogo português Jorge Dias assinava um texto intitulado «*O intersexo visto pelo etnólogo*». Ao longo do curto texto, refere-se aos casos clássicos de travestismo ritual, berdaches, etc, e navega nas águas da teoria de Mead em *Sex and Temperament*. O último parágrafo reza assim:
- «Na sociedade Ocidental vincadamente patriarcal, as actividades e comportamentos próprios do homem e da mulher estavam bem definidos. Hoje vemos, contudo, as mulheres usarem calças, conduzirem táxis, fumarem, beberem *whisky*, usarem cabelos curtos, e vemos os homens de fartas cabeleiras e, sobretudo na América, dedicarem-se aos trabalhos domésticos, por vezes usando até avental de plástico, sem que isto tenha qualquer coisa de travesti. Por sua vez, a moda francesa vai lançar este ano a moda do «unisex», que tanto serve para o homem como para a mulher.» (1970:11-12)
- 20 Poderia ter escolhido outro exemplo, mais declaradamente reactivo às mudanças ocorridas na segunda metade do nosso século. Mas é precisamente o carácter não-reaccionário desta citação que é curioso, pois, apesar do esforço de compreensão e mesmo alguma empatia do etnólogo, revela o estado arcaico da sociedade portuguesa da época, por comparação com as sociedades modernas que produziam um discurso como o de Rubin. O espanto do autor perante as curiosidades exóticas a que se refere, identificando bem os campos do trabalho e do uso do corpo como terrenos do controlo sexual, é em si sinal da dificuldade cultural em aceitar mudanças no género. Mudanças importantes aconteciam nos anos setenta não só na teoria antropológica, bem como nas sociedades onde era produzida.
- 21 Na sequência da «revolução cultural» dos anos sessenta e das mudanças na estrutura e relações económicas e sociais globais do pós-guerra (e também ao nível das transformações na intimidade e da reprodução nesta fase tardia da modernidade, como aponta Giddens (1992)), surge em pleno o feminismo como movimento social. O pós-guerra é também o período dos processos de descolonização e emancipação de inúmeras nações do terceiro-mundo. A antropologia descobre-se em crise profunda perante dois tópicos que a fundamentavam: o Outro exótico, perante o qual se vê julgada como cúmplice de uma relação de poder desigual; e a família e o parentesco, cujas estruturas têm de ser repensadas à luz da negação do essencialismo das identidades sexuais.
- 22 A teoria crítica feminista dá entrada na antropologia através da crítica da ausência das mulheres na etnografia. Mas a questão é alargada ao tema do Poder: os informantes são homens porque mais próximos do poder; ora, os anos sessenta questionam o poder pondo em causa as noções estabelecidas de indivíduo e sociedade, através do concurso da psicanálise e do marxismo, redescobertos como interpretações do mundo e instrumentos analíticos e não só como projectos terapêutico e de mudança social. Ambas as áreas do pensamento concorrem para a ideia de que não há natureza biológica determinante e que tanto sociedades como indivíduos existem numa história de desigualdades e contradições. A desigualdade de poder chega aos indivíduos, em última instância nos seus próprios

corpos e no uso destes, dos prazeres e capacidades reprodutivas. O feminismo lança a frase «o privado é político». Já Orwell o sugerira na sua utopia negativa *Nineteen Eighty-Four*:

«In the old days, he thought, a man looked at a girl's body and saw that it was desirable, and that was the end of the story. But you could not have pure love or pure lust nowadays. No emotion was pure, because everything was mixed up with fear and hatred. Their embrace had been a battle, the climax a victory. It was a blow struck against the Party. It was a political act». (1959 (1949): 130)⁸

- 23 A partir desta época a antropologia registou uma explosão de obras escritas por e sobre mulheres e uma reavaliação das áreas do parentesco e família, pessoa e emoções, sexo e género. O peso da questão feminina sobre estas mudanças é absolutamente compreensível em termos sociais e políticos. Por isso ficaram relegadas para segundo plano as áreas quer da masculinidade quer da homossexualidade. Melhor dizendo: a maior parte dos estudos feministas partilha o pressuposto da heterossexualidade natural, e nisto Rubin é uma excepção notável. E se se atacava o patriarcado, se se procurava encontrar a sua origem e mecanismos de reprodução, sobretudo explicitando os mecanismos de opressão da mulher, esqueceu-se a análise específica da masculinidade.
- 24 Reencontramo-nos, aqui, com Ortner e Whitehead (1981). A colectânea *Sexual Meanings* foi talvez o livro mais influente de uma segunda vaga de feminismo, já mais integrado na prática académica antropológica. Para as organizadoras, género, sexualidade e repressão devem ser tratados como símbolos, investidos com significado (ou «sentido», já que a tradução de *meaning* é ambivalente) pela sociedade em análise. O seu projecto é a análise e interpretação destes, relacionando-os com outros símbolos e significados culturais, por um lado, e, por outro, com formas de vida social. Os ensaios do livro são, como seria de esperar, mais focados nos aspectos culturais, mas não excluem os contextos social, político e económico das construções simbólicas em causa, ainda que as autoras afirmem taxativamente que tanto o marxismo como o durkheimianismo tradicionais têm uma concepção inadequada de cultura. A abordagem que propõem é assumidamente centrada nos actores sociais e na sua mediação, numa perspectiva que tem as suas raízes em Weber e desemboca em Geertz (1973).
- 25 Na maior parte dos casos etnográficos apresentados verificam-se oposições binárias metafóricas, como sejam Natureza/ Cultura ou auto-interesse/ bem social. Em quase todos se verifica que 1) os homens surgem definidos por categorias de status ou papel social, 2) ao passo que as mulheres são definidas por e em relação aos homens/ parentes; 3) os mesmos eixos que cortam as mulheres dos homens, atravessam as categorias de género no seu interior e, 4) em todos se dá a separação conceptual entre um «mundo dos homens» e um «mundo das relações heterossexuais».
- 26 O parentesco e o casamento são considerados meios privilegiados para a produção e reprodução da ideologia de género. E é a esfera das relações de *prestígio* que medeia entre a organização do parentesco e do casamento, por um lado, e a ideologia do género, por outro, em qualquer sociedade. Daí que Ortner e Whitehead infiram que o que é universal nas ideologias do género é porque também é universal nos sistemas de *prestígio*.
- 27 Aqui as autoras referem Rubin (1975). O parentesco e o casamento, a distribuição dos meios de violência, as relações de produção, todas três estruturam o *prestígio*; as estruturas de *prestígio* são como um ecrã entre as várias estruturas materiais, familiares e políticas que impingem nas concepções culturais de masculinidade. As estruturas de *prestígio* (do tipo «honra social», «valor social») não têm sido objecto de análise dos

autores, embora os actores sociais tenham delas consciência. As excepções apontadas seriam Dumont (1970), Goldman (1971), Bloch (1977), bem como Weber (1958) e Giddens (1971) ao escrever sobre Weber e status. Assim, quando se estuda o folclore do género, como no artigo de Brandes (1981) na colectânea, o que se encontra escondido por detrás não é um mundo erótico mas sim psíquicos com uma enorme ansiedade em relação ao status.

- 28 Marilyn Strathern, no artigo de 1981 incluído na colectânea, afirma que a antropologia sobre as relações homem-mulher tem sempre separado dois aspectos: primeiro, os estereótipos, isto é, as representações simbólicas dos sexos; segundo, como as mulheres se adaptam à sua posição, como manobram, como adquirem poder informal. Strathern adverte-nos para o perigo de colocar as mulheres como actores centrais do sistema e para termos cuidado com os conceitos de *pessoa*, para tal recorrendo à distinção que Dumont (1970, 1982, 1983) faz entre pessoa e indivíduo.
- 29 No seu caso da Nova Guiné, Strathern diz que o antagonismo entre homens e mulheres é de valor metafórico. Através da imagética de diferenças de base sexual ordena-se um vasto leque de valores; o que está em causa como elemento central é a dicotomia entre auto-interesse e acção de grupo, sendo os próprios tipos de comportamento sexuais. O género não é só sobre homens e mulheres. É por isso que as mulheres se podem dissociar do «*handicap*» de serem fêmeas, tal como os homens têm de provar que podem utilizar o potencial de serem machos. Uma pessoa de qualquer sexo pode comportar-se de forma masculina ou feminina. Também Andrew Strathern se refere às dicotomias de desigualdade na Nova Guiné:
- «To say that access to land is guaranteed essentially by the kinship system is not to deny that there can be marked inequality of practical access to the means which are necessary to achieve status. This inequality shows in two categories of relationships: first between men and women, and second between men recognised as big-men and those classified as 'rubbish'» (Strathern, A., 1982:138)
- 30 Aqui impõe-se ouvir outro autor que se debruçou sobre a Nova Guiné, e que tenta ultrapassar o colete de forças do marxismo ortodoxo: Maurice Godelier (1982). Pode-se verificar que o projecto que se reivindica weberiano na colectânea de Ortner e Whitehead não é incompatível com este de raiz marxista. Godelier diz que quando os Baruya afirmam que os homens desempenham o papel principal na fabricação de uma criança, trata-se de uma realidade que existe, antes do mais, no pensamento, só que sendo tão real socialmente como os outros elementos da dominação masculina (controlo dos meios de produção, de violência etc.). A sua especificidade é consistir num conjunto de gestos, ritos e práticas simbólicas. Estas últimas são formas de fazer passar as ideias do mundo do pensamento para o mundo do corpo, da natureza e, ao mesmo tempo, de transformá-los em relações sociais. É esta crença na eficácia concreta das práticas simbólicas o que faz com que, para os Baruya, mostrar simbolicamente seja demonstrar, já que é actuar e produzir resultados que quotidianamente são verificáveis nos múltiplos signos visíveis da superioridade dos homens sobre as mulheres (Godelier 1982).
- 31 Neste sentido, o pensamento não reflecte, mas antes dá sentido a situações que nascem de causas e forças cuja causa não é somente a consciência ou o inconsciente⁹. Para Godelier, é preciso analisar as ideias que uma sociedade cria acerca do corpo e os discursos que sustenta não somente acerca do corpo do homem e da mulher, mas também, com a ajuda dos seus corpos, um discurso sobre a sexualidade e um discurso da sexualidade. É assim

que a linguagem do corpo cria um consentimento vivido e cumpre uma das funções do pensamento que não é só explicar mas também convencer.

- 32 Pergunta-se o autor se não existe na submissão da sexualidade à ordem social um elemento comum, o tabu do incesto, como amputação do desejo e sua orientação para as pessoas adequadas. Já mesmo no fim do livro, ele pergunta-se ainda se não é preciso amputar a polivalência dos desejos infantis. Parece-me que é justamente isso.

«Em qualquer cultura são as diferenças que traz para cada sexo a sexualidade... que se tornam nos termos, no léxico do discurso que a sexualidade é constantemente solicitada para ter sobre o social e o cósmico. (...) Tudo seria simples se o pensamento se limitasse a reflectir, a representar a sociedade, mas todas as dificuldades da análise científica da parte ideal do real vêm do facto de o pensamento não somente representar a sociedade, mas ser ele próprio produtor de sociedade». (1982:352, tradução livre).

- 33 Pat Caplan (1987) afirma que a antropologia sempre teve de lidar com a sexualidade. Nos anos vinte a antropologia teve de lidar com a psicanálise e Malinowski desafiou a teoria edipiana em *Sex and Repression* (1927). Mas não desafiou de todo o casamento; mais tarde, Mead «provaria» que o género é socialmente construído. Mas a sexualidade em si foi pouco focada, passando antes pelas áreas dos rituais de iniciação do corpo e das metáforas da honra e da vergonha. Se em 1975 Rubin dissera que sexo e género estavam ligados, já em 1985 repudiava esta ideia: «Acho essencial separar sexualidade e género analiticamente» (1984:308). Ortner e Whitehead concordam: «O poder das considerações sociais sobrepe-se às libidinais» (1981:24). Caplan pergunta-se sobretudo se podemos encarar uma disciplina da sexualidade que combine o feminismo, a antropologia e a história. Ross e Rapp (1984) haviam distinguido três áreas nestes campos: a do parentesco e família tal como representada por Goody, Macfarlane, Flandrin, Stone e outros e que elas consideram como «cega em relação ao género»; os estudos de comunidades, sobretudo sobre grupos de amigos ou *peer-groups*, e as análises de «sistemas mundiais»: religião ou lei, de que se destaca Foucault.

- 34 Voltamos então à relação entre sexualidade e género. Aqui um tema que surge de novo é o da identidade, já que a sexualidade pode ser vista como parte integrante daquela. Os *gays* no Ocidente ou os *xanith* de Omã, descoincidem desarmoniosamente nos três aspectos de sexo, género e sexualidade¹⁰. Neste sentido, o Mediterrâneo, a Ásia e o Médio Oriente são como que uma área intersticial entre duas outras (África e Ocidente) em atitudes sexuais. A fertilidade é valorizada mas só com parceiros de status certo. O *rank* é mais importante do que o sexo biológico ou a identidade de género. Para Lancaster (1988), em termos witgensteinianos, o machismo, por exemplo, é um «jogo diferente», governado por regras diferentes; ou, em termos marxistas, representa uma diferente economia sexual; ou, em termos foucaultianos, a sexualidade latina representa uma prática discursiva diferente da anglo-saxónica. Distingue assim a sexualidade burguesa ou Anglo-Norte Americana da sexualidade camponesa ou circum-mediterrânica e Latino Americana.

- 35 Uma contribuição que, na minha opinião, constituiu uma viragem é a de Yanagisako (1988). A separação dos factos biológicos do sexo dos factos culturais do género, segundo ela, abriu caminho para o tipo de projecto delineado por Ortner e Whitehead. A interpretação do género como um sistema de símbolos e significados influenciadores e influenciados de e por práticas e experiências culturais. Por todo o lado, o género é visto como a elaboração de uma diferença biológica e levou às dicotomias público/ doméstico (Rosaldo 1974), natureza/ cultura (Ortner 1974), produção/reprodução (Harris e Young 1981). Para estes autores, a cópula heterossexual, para eles natural, cria parentesco e

género junto com bebés. Mas Yanagisako diz que quando analisamos a raça já não achamos que a diferença física tenha de facto importância. A autora diz que isto lhe sugere três questões: 1ª) Como é que as pessoas são constituídas como sujeitos com género em sistemas culturais específicos?; 2ª) Como é que as categorias de género são definidas? (não podemos crer que resultem em toda a parte da mesma diferença); 3ª) Quando o sexo é a base do género devemos-nos perguntar como é que este sistema auto-referencial é construído (Yanagisako 1988: 4).

- 36 Para ela, temos de explicar e não pressupor, as práticas através das quais um sistema de diferenças entre pessoas é feito de modo a parecer invariável. Ela diz que agora que questionámos o nosso modelo da base natural do sexo e começámos a explorar as práticas culturais através das quais as pessoas são sexualmente constituídas como sujeitos sexuais, temos de manter em mente o carácter *gendered* destas práticas. Yanagisako conclui dizendo que não podemos deixar de lado o sexo nas nossas análises de género porque ele é o espaço discursivo a partir do qual iniciamos estudos comparativos de género. Mas sem esquecer que o sexo é o que na América se entende como o núcleo central do género, estando implícito que possa não o ser noutros contextos.
- 37 Para Strathern (1988) a sociedade não é construída independentemente do género e não pode neste sentido ser um contexto explicativo para ele. As relações de género não são nem mais nem menos autónomas que todas as outras relações sociais. Strathern propõe-se acabar com dois mitos. Primeiro, o de que o feminismo inventou o interesse antropológico pelas mulheres e pelo género. Segundo, que o interesse feminista apoia a tradição antropológica. Esta posição põe inclusive em causa muito do que afirmei até aqui: mas o que disse é, em larga medida, o percurso da minha descoberta e Strathern um dos pontos de chegada. Todavia, há que ter em conta que em *The Gender of the Gift*, a autora está a fazer uma análise crítica do feminismo e do seu uso no contexto melanésico. O feminismo académico tem, segundo ela, uma estrutura pós-moderna, pois as dicotomias perspectivas, do tipo nós/eles, da antropologia, são modernas¹¹. O que é específico do feminismo antropológico é prestar atenção às especificidades de circunstâncias sociais e históricas particulares sob a rubrica do sistema de sexo-género (Rubin 1975) ou das relações sociais de género (Young *et al* 1981). No pré-feminismo, e uso o exemplo de Herdt (1981) na Nova Guiné, o pressuposto é de que a criação de masculinidade é primeiro e principalmente conceptualizada pelos actores como uma questão de aquisição de um papel sexual. Ora, nem do ponto de vista antropológico nem do ponto de vista feminista nos deveríamos contentar com a fórmula de que os cultos de homens sejam cultos «para fazer homens» (de facto é este o erro da perspectiva de Gilmore (1990))¹².
- 38 A identidade sexual individual é um assunto cultural do Ocidente. A preocupação com a *performance* sexual, hetero ou homossexual — e, diria eu, a necessidade de «optar» por uma ou outra — tornam o comportamento erótico numa fonte importante de auto-definição. Somos nós que fazemos do sexo um papel (*role*), pois os Melanésios usam muito a imagética do género, mas não podemos pressupor que é com a identidade individual que estão preocupados. Há os que consideram o *sexing* (a atribuição de um sexo a alguém) como um estado prévio, e os que o localizam no discurso, e há os que se atêm à origem ideológica das categorias com que o eu sexuado é pensado. Mas antes de chegarmos a uma teoria unitária da identidade de género, precisamos de uma teoria unitária da identidade. Assim, os que lidam com a construção social e cultural do género não são obrigados a tomar uma decisão sobre o prévio ou derivado *sexing* do corpo. A sua preocupação é antes

com a relação entre as categorias macho e fêmea; elucidar a base metafórica dos sistemas de classificação é a tarefa (Strathern 1988: 69).

- 39 A estratégia dos anos setenta sobre os papéis sexuais teria falhado, segundo ela, porque macho e fêmea ficaram, à mesma, como pontos de referência fixos. No Ocidente, de facto a domesticidade assemelha-se à infantilidade e esta à ausência de autonomia, porque está fora da esfera do salário, do local de trabalho, da produção cultural. Mas noutros sítios pode não ser assim. As ideias de «pessoa» tornam-se fulcrais para Strathern, que diz que o sexo demarca diferentes tipos de agência. Por isso, critica agora a ideia de «construção social», pois a terminologia de «construção» lembra-lhe a relação conceptual no pensamento ocidental entre consciência e razão, com a razão demonstrando-se no sistema e na sistemática (Strathern 1988; também em conversa pessoal; ver Seidler 1987). Na Melanésia, a vida colectiva dos homens não deve ser entendida como uma sociabilidade sublinhada que seja a fonte de valores hegemónicos ao mesmo tempo masculinos e sociais. Não se deve tomar por certas as actividades colectivas dos homens, nem descrever as formas de vida colectiva melanésicas através do modelo ocidental de «sociedade». As acções colectivas devem ser vistas como um tipo de «socialidade», coexistindo com outro, as relações domésticas, sendo a relação entre os dois de alternância e não de hierarquia. Strathern diz que os ritos não «fazem homens» nem «fazem sociedade». Os ocidentais acreditam demasiado que há uma pessoa, uma cultura, que a cultura serve para comunicar com os outros, que ela é propriedade comum e que tem um autor: os homens. Se bem que este exemplo seja «melanésico», por inversão confirma muitas das afirmações já feitas sobre o género no ocidente. E de certo modo o meu terreno tem elementos (quicá de «pré-modernidade») semelhantes aos descritos pela autora para o seu contexto. Mas como já se viu que muitos autores angloamericanos não poriam o sul de Portugal na categoria «Ocidente» do género, a crítica teórica de Strathern tem toda a importância.
- 40 Para complementar este ponto de vista, LaFontaine (1981) diz que os poderes procriativos das mulheres não são um factor externo universal, moldando a sociedade, mas sim uma formulação entre uma série de construções culturais que interpretam essa realidade (com a biologia como um entre outros). Muito foi dito sobre como a sociedade constrange as mulheres a desejarem a maternidade, mas tem-se ignorado as relações entre as definições de homens e os seus papéis paternos. Diz que a associação comum entre mulheres, ter crianças e o grupo doméstico, tem de ser reexaminada, pois é uma conclusão errada tirada a partir de duas características: a exclusão das mulheres de reuniões em que as questões rituais e políticas sejam discutidas, e a associação simbólica comum das mulheres ao grupo doméstico e dos homens à sociedade. Esta última, quanto a mim, também tem de ser reexaminada.

Discurso e prática

- 41 Neste percurso por alguns autores recentes, aproximo-me da área da teoria da prática (e perspectivas paralelas: *embodiment* ou incorporação, experiência, *performance*), que me seduz particularmente para a análise do meu caso, resolvendo inclusive algumas contradições registadas nas diversas contribuições recenseadas. Collier e Yanagisako (1987) listam os aspectos desde a perspectiva da prática que devem ser uma preocupação: primeiro, as abordagens da prática focam em pessoas reais fazendo coisas reais. Segundo, isto combina-se com a noção de que o «sistema» tem um efeito poderoso na acção

humana. Terceiro, este sistema é visto como um sistema de desigualdades, constrangimento e dominação. Quarto, presta atenção à construção cultural dos conceitos de feminilidade e masculinidade, pelo que o sistema de dominação deve ser entendido como sistema cultural (e citam Ortner e Whitehead 1981). Em quinto lugar, a teoria da prática, como a feminista, questiona a partição do sistema em base e superestrutura (o que já vimos com Godelier), sociedade e cultura, doméstico e político, produção e reprodução, como determinante e determinado. E, por fim, há a preocupação política de ver como a «prática reproduz o sistema, e como o sistema pode ser mudado pela prática» (Ortner 1984:154).

- 42 De facto, no momento presente, três tendências parecem estar a penetrar os estudos de género com algum proveito: a teoria da prática, derivada de críticas ao marxismo ortodoxo; os modelos de relação entre estrutura e prática desenvolvidos sobretudo por Bourdieu (1972, 1980) e Giddens (1979); e a análise contextual do *self*, da acção pessoal e da intersubjectividade. As focagens oscilam, segundo o sociólogo Robert Connell (1987) entre os relatos extrínsecos e os intrínsecos das determinantes da desigualdade social: dentro dos intrínsecos, entre os que se centram no costume e os que focam o poder; e dentro das abordagens do poder, entre as que vêem as categorias como anteriores à prática e as que as vêem como emergindo dela. Seja como for, a tendência é para dar conta do entrelaçar da vida pessoal com a estrutura social. Para Connell, o esboço de uma solução poderá estar no trabalho de Bourdieu e no de Giddens, na sua proposta de interconexão entre estrutura e prática, focando no que as pessoas fazem por via da constituição das relações sociais em que vivem. Uma teoria da prática aponta também para a historicidade do género ao nível da vida pessoal. A ideia de que as formas de sexualidade são socialmente construídas emergiu do trabalho de historiadores radicais e da análise de discurso e sociologia interaccionista. Isto abre para o facto central do género, que é o modo como as suas estruturas são vividas, com múltiplas feminilidades e masculinidades. A historicidade das relações de género não tem sido entendida devido à ideia feita de que há uma estrutura trans-histórica inserida no género: a dicotomia sexual dos corpos, ideia feita que envenenou as teorias sobre os papéis sexuais, descartando a necessidade de uma teoria social. Para Bourdieu, todavia, a ideia de uma presença activa da estrutura na prática e uma constituição activa da estrutura pela prática foi formalizada teoricamente, e assente na noção de reprodução social, o único ponto em que pode correr o risco de pôr em causa a ideia de uma dinâmica histórica¹³.
- 43 Quanto à teoria da estruturação de Giddens, nela a prática humana pressupõe sempre uma estrutura social, no sentido em que a prática traz à baila necessariamente as regras e recursos sociais. O equilíbrio formulado por Giddens como «dualidade da estrutura» é das teorias que mais se aproxima, para Connell, das exigências de uma teoria do género. Connell desenvolve um programa de teoria para o estudo do género dentro dos parâmetros de uma teoria da prática. A divisão do trabalho, a estrutura do poder e a estrutura da *cathexis* (sentimentos e emoções) seriam os principais elementos de qualquer «Ordem do Género» ou «Regime do Género». Os modelos estruturais e os inventários estruturais seriam modos complementares de olhar os mesmos factos, sendo, na prática, sempre feitos juntos (Connell 1987).
- 44 É certo que o artigo de Rubin (1975) era promissor nesse sentido, e é curioso que Connell diga o mesmo. Mas falta-lhe o entrelaçar da vida pessoal e da estrutura social. Isto, evidentemente, tem sido conseguido pela literatura, e não pela ciência social, se exceptuarmos as recentes tentativas da antropologia de cariz reflexivo. Se uma teoria da

prática para o campo do género fosse elaborada, as implicações seriam: que a estrutura não é dada mas historicamente feita; que há a possibilidade de estruturar o género de modos diferentes, reflectindo a dominância de diferentes interesses sociais; que a estruturação seria diferentemente coerente ou consistente; e que isto seria o reflexo de níveis cambiáveis de contestação e resistência. Quanto à ideia feita da trans-historicidade dos corpos, uma teoria social do género tem de ser autónoma em relação à diferença natural, à reprodução biológica, às necessidades funcionais da sociedade, aos imperativos da reprodução social.

- 45 Giddens (1991), diz-nos, a propósito das relações entre a modernidade (que para ele engloba também o que outros chamam de pós-modernidade) e a identidade, que hoje nada é mais claro do que o facto de o género ser uma questão de apendizagem e de «trabalho» contínuos, e não uma simples extensão da diferença biológica. Reporta-nos então à etnometodologia de Garfinkel, com o caso de Agnes, transexual, que mostra que ser «homem» ou «mulher» depende da monitorização (vigilância, autocontrolo) cerrada do corpo e da gestualidade. Não há de facto um só traço corporal que separe todas as mulheres de todos os homens e são poucos os indivíduos que têm a experiência total de serem membros de ambos os sexos: só eles é que podem perceber completamente os pormenores da exibição corporal e a gestão através da qual o género é «feito».
- 46 Para ele, o assunto do corpo na recente teoria social está associado ao nome de Foucault. Ele analisou o corpo em relação aos mecanismos de poder, concentrando-se na emergência do «poder disciplinador» da modernidade; o corpo torna-se no foco do poder e este, em vez de tentar marcar o corpo externamente, como nos tempos pré-modernos, sujeita-o a uma disciplina interna de autocontrolo. Os mecanismos disciplinares, segundo Foucault, produzem «corpos dóceis», mas Giddens diz que Merleau-Ponty (1962) e Goffman (1951) têm melhores teorias sobre corpo e agência. Curiosamente, também Godelier (1993) diz que as pesquisas recentes sobre o parentesco e sobre representações do indivíduo em várias culturas têm demonstrado que o sexo age como «um boneco de ventríloquo», em que o género é forçado a «falar» de coisas que nada têm que ver directamente com os sexos: os corpos usados como testemunhos pró ou contra a ordem existente (Godelier 1993:113).
- 47 Giddens traça o estado das coisas da sexualidade, já não na teoria, mas no mundo real, no período actual:
- «Sexuality’, in the modern sense, was invented when sexual behaviour ‘went behind the scenes’. From this point onward, sexuality became a property of the individual, and more specifically the body, as eroticism conjoined to guilt was progressively replaced by an association of sexuality with self-identity and the propensity to shame (...) In sexual behaviour, a distinction had always been made between pleasure and procreation. When the new connections between sexuality and intimacy were formed, however, sexuality became much more completely separated from procreation than before. Sexuality became doubly constituted as a medium of self-realisation and as a prime means, as well as an expression, of intimacy» (1991:164)¹⁴
- 48 Começou-se, pois, por questionar se a dominação masculina era um dado universal e porquê (Rosaldo e Lamphere 1974, Reiter 1975, Friedl 1975), passando-se de seguida a questionar a homogeneidade das categorias «masculino» e «feminino», como possuidoras de significados sociais diversos (Ortner e Whitehead 1981, Strathern 1981). Por fim, autores como Collier e Yanagisako (1987) argumentam contra a noção de que as variações culturais nas categorias de género e desigualdades sejam meras elaborações de um

mesmo facto natural. Esta postura começa por questionar as dicotomias usadas: natureza/cultura (Ortner 1974), público/doméstico (Rosaldo 1974) e reprodução/produção (Harris e Young 1981). Poder-se-ia incluir na primeira também a dicotomia «*self interest / social good*» (Strathern 1981). A primeira dicotomia foi criticada em Maccormack e Strathern (1980): Strathern demonstra que a oposição Hagen entre *mbo* e *romi* não é homóloga de «natureza» e «cultura», e Bloch e Bloch (1980) mostram que há mudança sincrónica nestas categorias e que os sistemas simbólicos não estão separados da acção social. A segunda dicotomia assenta numa definição apriorística do domínio doméstico com base na relação mãe-filho e a terceira surgiu explicitada em Meillassoux (1975). O autor afirmava que o controlo sobre o trabalho dos indivíduos é mais importante do que o controlo sobre os meios de produção na definição das relações de produção em contextos agrários; para ele, o parentesco é a instituição que ao mesmo tempo regula a função de reprodução de seres humanos e a reprodução de toda a formação social, o que roça o funcionalismo.

- 49 Harris e Young (1981) tentaram deslindar o termo «reprodução», fazendo-o incluir a reprodução social, a reprodução da força de trabalho e a reprodução biológica. Também Raul Iturra (1988) sofisticava a noção de reprodução social, ao definir como factores de reprodução das pessoas e do sistema os grupos domésticos, a família e o matrimónio, a circulação de conhecimento dentro da família, das pessoas pelo casamento e das terras pela herança. Uma quarta dicotomia sugerida é a que distingue «consciência feminina» de «consciência masculina», focando nas diferentes estratégias dos membros dos grupos domésticos, desnaturalizando-os. Mas Bourdieu (1977) foi quem, através da noção de «incorporação», melhor procurou contrariar a noção de separação entre esferas doméstica e pública:

«[for the child] the awakening of consciousness of sexual identity and the incorporation of the dispositions associated with a determinate social definition of the social functions incumbent on men and women come hand in hand with the adoption of a socially defined vision of the sexual division of labor» (1977 (1972):93)

15

- 50 O mesmo se pode ver a partir da análise de Sahlins (1985) sobre o processo de mudança social no Havai, em que a luta por novos significados de hierarquia foi simultaneamente uma luta por mudanças na chefatura e nas relações de género.
- 51 Para Collier e Yanagisako (1987), transcender as dicotomias passa, primeiro, por três atitudes: os sistemas sociais são, por definição, sistemas de desigualdade; isto permite separar igualdade de justiça; e liberta-nos de ter de imaginar um mundo sem desigualdades socialmente criadas. O programa analítico passaria, por sua vez, pela análise cultural do significado, por modelos sistémicos de desigualdade e pela análise histórica. Bourdieu (1972) dizia que se analisa um sistema social não através da definição de uma estrutura invisível e atemporal, mas antes perguntando-nos como as pessoas comuns, na prossecução dos seus fins subjectivos, realizam as estruturas de desigualdade. Assim, é necessário perceber os significados do senso-comum, como é que as pessoas se avaliam mutuamente. Em suma, como é que a estrutura molda as pessoas e como é que as pessoas, pelas suas acções, realizam as estruturas.
- 52 Um modelo ou um discurso de género é o conjunto de ideias que informam a actividade de cada sexo num dado contexto. Estes discursos variam com o contexto, e o seu delinear é tanto mais difícil quanto menos instituído for o contexto, como os que eu abordo, ao contrário das tradições letradas. Criticando Collier e Yanagisako (1987), Loizos e

Papataxiarchis (1991) dizem que, enquanto em certos contextos o género e o parentesco se implicam de facto mutuamente como um idioma misto de domesticidade e pessoa, noutros contextos, fora do casamento, são construídos em exclusão mútua e oposição, como no caso da amizade (1991:259). É o caso, por exemplo, que abordo neste trabalho, do discurso do café, em que os sentimentos de solidariedade masculina focam relações igualitárias, incompatíveis com o parentesco, sendo as noções de casa, conjugalidade e interesse doméstico usadas como metáforas de calculismo e materialidade. No contexto grego, sendo as relações entre pessoas do mesmo sexo a regra, fica excluída a homossexualidade e a procriação, em forte contraste com o parentesco biológico.

- 53 Ao perguntar-se se existe uma estrutura profunda da masculinidade, Gilmore (1991) não chega a uma resposta conclusiva, mas define três «*moral injunctions*» presentes em todos os contextos etnográficos que parecem sugerir que a masculinidade é uma resposta a défices estruturais e psicológicos específicos: a) um homem deve engravidar as mulheres, b) deve proteger os dependentes do perigo e c) deve prover os parentes. Gilmore tem uma visão demasiado determinista, pois diz que quanto mais duro for o ambiente mais a masculinidade é acentuada como inspiração e objectivo. A ideologia e o ambiente seriam dois factores de força na equação da masculinidade, mas o terceiro seria psicológico: o maior perigo para a performatividade do trabalho humano seria a regressão, a fuga à realidade. Assim, a masculinidade podia ser vista como um incentivo para substituir o princípio do prazer pelo da realidade. Os homens alimentariam a sua sociedade vertendo sangue, suor e sêmen, ao passo que as mulheres alimentariam os outros directamente — com os seus corpos, o seu leite e o seu amor.
- 54 Stoller e Herdt (1993) tentam sofisticar estes contributos da Psicologia. O homem criaria um escudo protector, a «ansiedade de simbiose», pelo que o comportamento social masculino demonstra inúmeras manobras defensivas: o medo da autonomia feminina, a inveja e conseqüente menosprezo das mulheres, o medo de entrar nos seus corpos, o medo da intimidade, o medo de manifestar atributos femininos, e o medo de ser desejado por outros homens. Regressamos à ideia de que o primeiro regulamento da «profissão de ser homem» é «não ser mulher» (1993:243). Para as mulheres é «ser mulher». Na sua obra sobre os Sambia (1981) Herdt explicita as quatro tendências dos idiomas da masculinidade: 1) uma correspondência perceptual, com semelhanças que ligam entre si diferentes classes de fenómenos (por exemplo, mulher=casuar); 2) «*genderizing*»: uma antropomorfização polarizada dos fenómenos naturais com base do género, reaplicada sobre as construções culturais (Strathern 1978); 3) projecção focal: isomorfismos que isolam laços subjectivos entre órgãos (ou traços) humanos e outros fenómenos (ex: a flor do *pandanus* é um pénis); 4) fissão perceptual: categorização dos fenómenos em subtipos tácitos ou manifestos baseados em imagens subjectivas que polarizam os significados atribuídos aos membros das classes de género resultantes (ex: rapariga vs rapaz, *pandanus* vs casca de noz) (1981:299-300). A experiência masculina Sambia resultaria numa tensão subjectiva: entre o imperativo adulto de comportar-se sempre como um guerreiro masculino, e o sentido infantil nuclear de ter sido uma pessoa pequena e impotente, em tempos infimamente ligado à mãe.
- 55 De inspiração em Bourdieu e Giddens vimos ser a perspectiva de Robert Connell. Na sua proposta de uma nova sociologia da masculinidade (Carrigan, Connell e Lee 1985) três questões devem ser tomadas em linha de conta: 1) a questão do poder sexual deve ser abordada dentro das categorias sexuais, em especial a relação entre homens hetero e homossexuais, de modo a perceber a constituição da masculinidade como ordem política;

2) a análise da masculinidade precisa de ser relacionada com outros tópicos correntes no feminismo, como a divisão sexual do trabalho, a política sexual nos locais de trabalho e a inter-relação entre o género e a dinâmica das classes; 3) devem ser usados os desenvolvimentos da teoria social que ultrapassam as dicotomias de estrutura vs indivíduo e sociedade vs pessoa.

Masculinidade hegemónica

- 56 Parece-me central o uso da noção de «masculinidade hegemónica», ou seja, não o «papel» masculino, mas sim uma variedade particular de masculinidade que subordina outras variedades¹⁶. Se a fissura entre as categorias de «homem» e «mulher» é um dos factos centrais do poder patriarcal e da sua dinâmica, no caso dos homens, a divisão crucial é entre masculinidade hegemónica e várias masculinidades subordinadas (Connell 1987). Daqui segue-se que as masculinidades são construídas não só pelas relações de poder mas também pela sua interrelação com a divisão do trabalho e com os padrões de ligação emocional. Por isso, na empiria, se verifica que a forma culturalmente exaltada de masculinidade só corresponde às características de um pequeno número de homens.
- 57 Connell não deixa de realçar que um dos traços importantes da masculinidade hegemónica, junto com a sua conexão com a dominação, é o facto de ser heterossexual (e o processo foucaultiano da passagem da noção de «luxúria» para a especificidade das «perversões» seria fundamental para a constituição histórica da hegemonia).
- 58 Tal como Paul Connerton (1993) afirma em *Como As Sociedades Recordam*, também Bourdieu (1990) diz que é através dos corpos socializados, ou seja os *habitus*, e as práticas rituais, que o passado se perpetua no tempo longo da mitologia colectiva (1990:4). A dominação masculina não necessita de justificação, estando a visão dominante expressa nos discursos como os provérbios e poemas. Bourdieu chama atenção para o facto de não se estar a referir a uma ideologia: se as práticas rituais e os discursos míticos legitimam, o seu princípio não é porém a intenção de legitimar. Talvez por isso a visão dominante se exprima também nos objectos e práticas da vida material: na estrutura do espaço, nas divisões interiores da casa, na organização do tempo, nas práticas tanto técnicas como rituais do corpo, posturas, maneiras. Trata-se de um sistema de categorias de percepção, de pensamento e de acção que, graças à concordância entre as estruturas objectivas e as cognitivas, gera a «atitude natural» da experiência dóxica.
- 59 A divisão das coisas e das actividades segundo a oposição masculino/feminino insere-se num sistema de oposições homólogas, como o alto/ baixo, sobre/sob, fazendo parecer que a diferença está inscrita na natureza das coisas. Isto chega ao corpo:
- «La somatisation progressive des relations fondamentales qui sont constitutives de l'ordre social, aboutit à l'institution de deux «natures» différentes, c'est-à-dire de deux systèmes de différences sociales naturalisées qui sont inscrites à la fois dans les hexis corporelles, sous la forme de deux classes opposées et complémentaires de postures, de démarches, de manières, de gestes, etc» (1990:8)¹⁷
- 60 O dominado não dispõe, para pensar, de outra coisa que não os instrumentos de conhecimento que tem em comum com o dominador, e que mais não são do que a forma incorporada da relação de dominação. Daí também que a relação entre dominantes e dominados não seja simétrica (como no caso dos mais poderosos socialmente terem mais liberdade sexual e as suas mulheres maiores exigências de virtude)¹⁸.

- 61 No processo de construção social do género (que Bourdieu chama sexo...) as categorias de percepção são construídas em torno de oposições que reenviam para a divisão do trabalho sexual, estruturando a percepção dos órgãos sexuais e da actividade sexual. Não deixa, porém, de afirmar que há possibilidade de resistência e de luta cognitiva, como na paródia e no carnavalesco.
- 62 O corpo biológico socialmente confeccionado é também um corpo político — uma política incorporada, o que se vê em toda a moral da honra, resumida (no caso Kabyle) numa só palavra (*qabel*), «olhar de frente», e na postura corporal que ela designa (1990:20). É, aliás, através da mediação da divisão sexual dos usos legítimos do corpo que se estabelece o laço (que os psicanalistas conhecem) entre o *phalus* e o *logos*.
- 63 E comum dizer-se que os homens (ou muitos homens) são vítimas da sua dominação. Bourdieu diz que isso é verdade, só que são dominados pela sua dominação, o que faz uma grande diferença em relação às mulheres. O *habitus* masculino constrói-se e cumpre-se em relação com o espaço reservado onde se jogam, entre homens, os jogos da competição, estabelecendo uma dissimetria entre homem e mulher nas trocas simbólicas, uma dissimetria de sujeito e objecto, de agente e instrumento (e dá o exemplo do mercado matrimonial como realização paradigmática das relações de produção e reprodução do capital simbólico) (1990:27)
- « La question des fondements de la division entre les sexes et de la domination masculine trouve ainsi sa solution: c'est dans la logique de l'économie d'échanges symboliques et, plus précisément, dans la construction sociale des relations de parenté et du mariage qui assigne aux femmes, universellement, leur statut social d'objets d'échange définis conformément aux intérêts masculins (c'est-à-dire primordialement comme filles ou soeurs) et vouées à contribuer ainsi à la reproduction du capital symbolique des hommes, que réside l'explication du primat universellement accordé à la masculinité dans les taxonomies culturelles. » (1990:27)¹⁹
- 64 Bourdieu, pela «prática», e Merleau-Ponty, pela «percepção», são os arautos das duas mais famosas teorias da incorporação. Para o último, no domínio da percepção a dualidade principal é entre sujeito e objecto, enquanto que para o primeiro, no domínio da prática, é entre estrutura e prática. O objectivo epistemológico da incorporação seria o colapsar das dualidades (Csordas 1990:7). Para Bourdieu trata-se, pois, de delinear uma terceira ordem de conhecimento, para lá da fenomenologia e de uma ciência das condições objectivas de possibilidade da vida social. Como Merleau-Ponty, procura deslocar o estudo desde a percepção dos objectos para o processo de objectificação, ou da análise do facto social como *opus operatum* para a análise do *modus operandi* da vida social. Tal levaria ao colapsar das dualidades corpo-mente e signo-significado no conceito de *habitus*, que fora originalmente introduzido por Mauss (1980 [1936]) no ensaio sobre técnicas do corpo para referir a totalidade dos usos culturalmente padronizados do corpo.
- 65 Bourdieu leva mais longe a definição. Trata-se não do *habitus* como uma colecção de práticas, mas como um sistema de disposições duradoiras, que é o princípio inconsciente e colectivamente inculcado para a geração e estruturação de práticas e representações (1977:72, in Csordas 1990:7). O «*socially informed body*» é o princípio unificador que faz com que o *habitus* não gere práticas de forma aleatória.
- 66 Como será patente no capítulo VII, as teorias da *performance*, muito ligadas aos estudos de ritual (cf Turner 1974) e de antropologia do teatro e da experiência, também contribuem para compreender a incorporação. A pesquisa em torno da *performance* toma como sujeito e

método o corpo experiente situado no tempo, no espaço e na história, restaurando o corpo como local de conhecimento e local de luta ideológica, prestando atenção aos encontros face-a-face em vez das abstrações formais (Conquergood 1993).

- 67 Um dos problemas que se coloca no estudo do género é o do compromisso político do investigador. Bourdieu avisa que o melhor dos movimentos políticos está votado a fazer a pior ciência. Mas as mudanças são possíveis, ainda que haja limites: os corpos não compreendem sempre a linguagem da consciência, pelo que não é fácil quebrar uma cadeia contínua de aprendizagens inconscientes, «de corpo a corpo» (Bourdieu 1990:29). As mudanças podem porém servir para perceber aquilo que vieram alterar. Neste caso, é a fase tardia da modernidade em que vivemos em certos contextos que serve de contexto etnográfico elucidador.
- 68 Hoje, a sexualidade é algo que cada um de nós «tem», e já não uma condição natural, é um traço do *self*, moldável, um ponto de junção entre corpo, auto-identidade e normas sociais (Giddens 1992). Ao falar da «relação pura», Giddens pergunta:
- «What do men want? In one sense the answer has been clear and understood by both sexes from the 19th century onwards. Men want status among other men, conferred by material rewards and conjoined to rituals of male solidarity» (1992:60)
- 20
- 69 A sexualidade masculina era caracterizada até há pouco pelos seguintes aspectos: o domínio da esfera pública pelos homens; o duplo padrão: a divisão das mulheres entre puras (casáveis) e impuras; a compreensão da diferença sexual como dada por Deus, pela Natureza ou pela Biologia; a problematização das mulheres como opacas ou irracionais nos seus desejos e acções; e a divisão sexual do trabalho. Isto são contextualizações sociais. Mas ao nível da experiência emotiva, vivida, dos homens?
- 70 Seguindo a escola de *objects relations* (representada, no cisma das influências freudianas, por Nancy Chodorow, por oposição ao pós-estruturalismo Lacaniano de Kristeva ou Irigaray), Chodorow (1978) diz que a masculinidade é um *detour* (desvio, no sentido de mudança de direcção) na separação da mãe. Para ambos os sexos, o falo (a representação imaginária do pénis) deriva o seu significado da fantasia da dominação feminina. Simboliza separação mas também revolta e liberdade. A fase edipiana confirma a separação da mãe e a conquista da liberdade: «The masculine sense of self-identity is thus forged in circumstances in which a drive to self-sufficiency is coupled with a potential crippling emotional handicap» (Giddens 1992:116)²¹.
- 71 A sexualidade e a reprodução estruturavam-se mutuamente no passado. Hoje tal não acontece²². A privatização da sexualidade foi feita ao mesmo tempo que a negação do prazer feminino, da ideia da sexualidade masculina como não problemática, depois de relegada a homossexualidade para a categoria do perverso. Giddens faz o rol de como era «antes»: 1) cada indivíduo era tido como macho ou fêmea, sem categorias intermédias; 2) as características físicas e traços comportamentais dos indivíduos eram interpretados como masculinos ou femininos de acordo com o esquema de género dominante; 3) as pistas sobre o género eram rotineiramente avaliadas dentro dos padrões aceites de comportamento de *status*-género; 4) as diferenças de género assim constituídas e reconstituídas eram de novo aplicadas para concretizarem identidades sexuais, filtrando e excluindo os elementos *cross-gender* (de género e/ou sexo trocado: transsexuais e travestis); 5) os actores sociais monitoravam a sua aparência e comportamento de acordo com uma identidade sexual «naturalmente dada» (Giddens 1992:198). Como diz Giddens,

agora que a anatomia deixa de ser destino, a identidade sexual torna-se cada vez mais uma questão de estilo de vida.

- 72 O conceito de hegemonia, tal como utilizado por Gramsci, reporta-se a uma sociedade civil organizada, charneira entre o Estado-dominação e o económico, implicando uma noção de Política alargada, não confinada ao Estado. Assim, Gramsci alarga a concepção anterior de hegemonia para o campo cultural e intelectual: o Príncipe moderno deve criar uma vontade ao mesmo tempo nacional e popular, criando um novo senso comum e socializando os conhecimentos e a nova visão do mundo (Gramsci 1971). No limite, a hegemonia é uma anti-revolução passiva.
- 73 O conceito de hegemonia é, então, tomado de empréstimo a Gramsci que, obviamente, não o utilizou para analisar o género, mas sim as relações de classe na Itália sua contemporânea. Significa ascendência social alcançada para lá das disputas de poder, na organização da vida privada e dos processos culturais (Connell 1987:184). A hegemonia não é imposta pela força das armas; embora não exclua a força, não é através desta que se atinge a hegemonia. E tão pouco significa a obliteração de alternativas. Como dizia João Pina-Cabral (em comunicação oral), a hegemonia é uma forma de dominação em que o dominado participa na sua dominação, a hegemonia sendo como um foco que, ao iluminar uma certa zona, deixa as outras zonas na semi-escuridão²³.
- 74 No campo do género, trata-se da capacidade de impor uma definição específica sobre outros tipos de masculinidade, o que significa que o modelo exaltado corresponde, na realidade, a muitos poucos homens, o que se verifica nos casos que eu abordo no contexto de Pardais. O conceito permite uma concepção mais dinâmica de masculinidade, entendida assim como estrutura de relações sociais, em que várias masculinidades não-hegemónicas subsistem, ainda que reprimidas e auto-reprimidas por esse consenso e senso comum hegemónico, sustentado pelos significados simbólicos «incorporados».
- 75 O modelo hegemónico em Pardais corresponde aos traços descritos no Capítulo II, e analisados em pormenor nos capítulos que agora se seguem.

NOTAS

1. Tradução livre: «...os traços naturais do género, bem como os processos naturais do sexo e da reprodução, são apenas um pano de fundo sugestivo e ambíguo para a organização cultural do género e da sexualidade. O que o género é, o que homens e mulheres são, e o tipo de relações que acontecem entre eles — todas estas noções não são simples reflexos ou elaborações de «dados» biológicos, mas sim (em grande medida) produtos de processos sociais e culturais».

2. Tradução livre: «Entendo por género as categorizações de pessoas, artefactos, eventos, sequências, etc., que se baseiam numa imagética sexual, nos modos como o carácter distintivo das características macho e fêmea concretizam as ideias das pessoas acerca da natureza das relações sociais».

3. Já abordei como isto se deve à fundamentação na Divindade, na Natureza e, hoje, na Biologia. A propósito, veja-se a recente polémica sobre o «hipotálamo» na determinação da homossexualidade e a forma paradoxal como os homossexuais engajados em movimentos sociais

reagiram à «descoberta», uns aclamando a legitimação biológica como «determinação», outros combatendo-a com o constructivismo social e a noção da orientação sexual como «opção pessoal».

4. Tradução livre: «Um sistema de sexo/género não é apenas o momento reprodutivo de um «modo de produção». A formação da identidade de género é um exemplo de produção no reino do sistema sexual. E um sistema de sexo/género envolve mais do que as «relações de procriação» (a reprodução no seu sentido biológico)».

5. Tradução livre: «os sistemas de parentesco são formas empíricas e observáveis de sistemas de sexo/género».

6. Tradução livre: «Em termos gerais, a organização social do sexo assenta no género, na heterossexualidade obrigatória, e no constrangimento da sexualidade feminina».

7. Tradução livre: «nomeia as mulheres dos clãs com quem pode casar com um termo que indica essa possibilidade de casar. Quando o jovem Trobriand aprende esses termos ele aprende quais as mulheres que pode seguramente desejar».

8. Tradução livre: «Antigamente, pensou ele, um homem olhava para o corpo de uma rapariga e via que este era desejável, e pronto. Mas hoje em dia não se pode sentir nem amor puro e simples, nem luxúria pura e simples. Nenhuma emoção é pura, porque tudo se mistura com o medo e o ódio. O seu abraço fora uma batalha, o clímax uma vitória. Fora um duro golpe contra o Partido. Um acto político».

9. Ver, a este propósito, Godelier, Maurice, 1984, *L'Idéal et le Matériel*, Paris:Fayard

10. No sentido em que «sexo biológico», «comportamento» e «identidade» não são todos, e ao mesmo tempo, nem coincidentes nem contrários à norma. Muitos gays no Ocidente têm uma auto-identidade masculina, com um comportamento não-normativo. O *xanith* rege o seu comportamento pelo modelo normativo feminino, e não é visto como «travesti», mas como uma terceira categoria sexual. Sobre os *xanith* de Oman, ver Wikan 1977.

11. Giddens, creio, discordaria desta afirmação, como se poderá constatar adiante. A modernidade é esta disseminação de saberes concorrentes, nenhum sendo total ou superior, se bem que no período actual (modernidade tardia para Giddens, pós-modernidade para Strathern) se acentue.

12. Em *Manhood on the Making* (1990) Gilmore, embora correcto, na minha opinião, no respeitante à ideia de que a masculinidade é um projecto para o qual crianças, jovens e adultos se têm de «esforçar», reduz as ritualidades masculinas à função de «fazer homens».

13. Pela ciclicidade repetitiva aparentemente implícita na noção de reprodução social. Mas só aparentemente, já que qualquer sistema pode mudar: no caso da masculinidade, quando masculinidades heterogéneas encontram ou forçam o seu espaço de afirmação.

14. Tradução livre: «A «sexualidade», no sentido moderno, foi inventada quando o comportamento sexual «passou para os bastidores». A partir de então, a sexualidade tornou-se numa propriedade do indivíduo, e mais especificamente do corpo, ao mesmo tempo que o erotismo aliado à culpa era progressivamente substituído por uma associação entre sexualidade, auto-identidade e propensão para a vergonha (...) No comportamento sexual, sempre se fez uma distinção entre prazer e procriação. Todavia, quando se constituíram as novas conexões entre sexualidade e intimidade, a sexualidade separou-se de modo mais radical da procriação. A sexualidade passou a constituir-se duplamente como meio de auto-realização e como meio — e expressão —, da intimidade».

15. Tradução livre: «[para a criança] o despertar da consciência da identidade sexual e a incorporação das disposições associadas com uma definição social das funções sociais incumbentes aos homens e mulheres, surge de mãos dadas com a adopção de uma visão socialmente definida da divisão sexual do trabalho». A citação é da tradução inglesa de *Esquisse d'une théorie de la Pratique* (1972).

16. Duas áreas de estudos não são abordadas no meu trabalho: a teoria dos *sex roles* e o campo dos *men's studies*. A primeira por pertencer a uma área especializada que não domino, a da Psicologia Social; a segunda por ser, no fundo, uma designação genérica, como o foi *women's studies*, que não me parece teoricamente pertinente. O Género, como estrutura de relações sociais deve ser o campo sociológico abrangente.
17. Tradução livre. «A somatização progressiva das relações fundamentais que são constitutivas da ordem social, tem por resultado a instituição de duas «naturezas» diferentes, isto é, de dois sistemas de diferenças sociais naturalizadas, simultaneamente inscritas nas hexis corporais, sob a forma de duas classes opostas e complementares de posturas, formas de andar, gestos, etc.».
18. Já o assinalava Pitt-Rivers (1971 [1954]) acerca das mulheres dos *señoritos* por oposição às mulheres dos jornaleiros em Grazalema.
19. Tradução livre: «A questão dos fundamentos da divisão entre os sexos e da dominação masculina encontra assim a sua solução: é na lógica da economia de trocas simbólicas e, mais precisamente, na construção social das relações de parentesco e de casamento que atribui às mulheres, universalmente, o seu estatuto social de objectos de troca definidos conformemente aos interesses masculinos (isto é, primordialmente como filhas ou irmãs) e votadas a assim contribuírem para a reprodução do capital simbólico dos homens, que reside a explicação do primado universalmente atribuído à masculinidade nas taxonomias culturais».
20. Tradução livre: «Que querem os homens? De certo modo, a resposta tem sido clara e compreendida por ambos os sexos desde o século XIX. Os homens querem *status* entre os outros homens, conferido por recompensas materiais e a par e passo com rituais de solidariedade masculina».
21. Tradução livre: «O sentido de auto-identidade masculina é pois forjado em circunstâncias nas quais um impulso no sentido da auto-suficiência se encontra aliado a um potencial *handicap* emocional».
22. Ver Strathern (1989) sobre novas tecnologias reprodutivas.
23. Em comunicação apresentada no III Congresso da European Association of Social Anthropologists, Oslo, Noruega, Junho de 1994, na abertura do painel «Morals and the Margins».

V. Da terra à pedra

Trabalho, Poder, Conflito

- 1 No capítulo I a região em que Pardais se insere foi definida como economicamente dependente da indústria da extracção dos mármore. A mudança da agricultura latifundiária para esta actividade acarretou mudanças sociais de que a masculinidade não fica excluída. Neste capítulo tentarei traçar o quadro do sistema de produção e das relações sociais que ele envolve, prestando atenção ao modo como o discurso e a prática do trabalho são constituintes da masculinidade e por ela constituídos. Para tal, os temas culturais locais do «trabalho», «ricos e pobres» e «respeito» serão elucidados em conjunto com aspectos como o clientelismo e o patrocínio, a visão hierárquica do mundo, o poder político, a inserção na economia-mundo e as tensões latentes nestes aspectos.
- 2 Mais do que as estatísticas, a interpretação poética exprime a visão local da dependência da população na actividade das pedreiras e como ela molda a própria identidade da sub-região:

«De Pardais até Sousel
 é uma pedreira seguida
 muitos juntam capital
 outros perdem lá a vida.
 Ó que riqueza tamanha
 que o Alentejo tem
 tem pedra que chega bem
 para Portugal e Espanha
 para a França e prá Alemanha
 pró Egipto e Argel
 a pedra de Bencatel
 é bastante elogiada
 há tanta pedra arrancada
 de Pardais até Sousel.
 Com a broca e um ponteiro
 com a grua a puxar
 são capazes de arrancar
 pedra para o mundo inteiro
 pró país e pró estrangeiro
 pra onde tenha saída
 pedra curta ou comprida
 pedra de todo o tamanho

eu por saber já não estranho
 é uma pedreira seguida.
 Há pedra azul e corada
 há branca e cor-de-rosa
 qual é a mais rendosa
 depois de ela fabricada
 mesmo bem avaliada
 ninguém sabe quanto vale
 podem ir a tribunal
 à frente de três juízes
 lá morrem os infelizes
 muitos juntam capital.
 O italiano é que diz
 a pedra do Alentejo
 entra em todo o colégio
 brilha em todo o país
 arrancada da raíz
 de onde foi produzida
 depois da pedra colhida
 há pedra em todo o lado
 muitos têm enriquecido
 outros perdem lá a vida».

(JOSÉ SECO, poeta)

- 3 Três aspectos são de realçar nesta *décima*. Primeiro, a consciência da inserção da economia local na economia global; segundo, e apesar de ter havido um processo de maquinização e semi-industrialização, a natureza extractiva desta indústria faz com que seja, ainda assim, vista como algo de ligado à terra, uma «colheita»; terceiro, a descrição da actividade surge como inseparável de juízos de valor sobre como uns «fazem capital» e, no extremo oposto, outros «perdem lá a vida». Estes elementos surgirão mesclados no que se segue, já que a desigualdade social se define por uma justaposição destas linhas, nomeadamente na presença do patrocínio, na semiproletarização e na dicotomia ricos-pobres como alternativa à «consciência de classe».
- 4 Segundo a Direcção-Geral de Geologia e Minas, há uma elevada concentração da extracção de mármore na região do «Triângulo» definido no capítulo I. Aí se produz 85% do total nacional daquela pedra ornamental, com 2.4% das empresas produzindo 40% do mármore extraído em 15% do total de pedreiras. Em 1986, apenas 9% das empresas tinham mais de 50 operários e 81% tinham 20 ou menos operários, pelo que todas caem na categoria de pequenas e médias empresas; a maior tem menos de 300 trabalhadores (Neves 1991). Segundo este estudo, o crescimento da indústria de extracção tem sido grande na última década: uma taxa de crescimento médio da produção total de 7.7% entre 1977 e 1984, e uma taxa de crescimento médio do equipamento instalado (em potência) de 10%; no mesmo período a mão-de-obra do sector cresceu a uma taxa média de 3% (Neves 1991). Acrescente-se, desde já, que a actividade transformadora não é significativa (sendo feita fora da zona, em Portugal, e sobretudo no estrangeiro, como é o caso de Espanha ou Itália), o que coloca a actividade produtiva dos meus informantes no fundo da cadeia produtiva como extractores de matéria-prima.
- 5 Uma primeira visita às pedreiras é uma experiência inolvidável. Toda a paisagem a caminho de Pardais, vindo do Norte, é como que «lunar», com os solos esventrados e os pescoços das gruas pontuando o horizonte. As escombrelas dos detritos vão aumentando, ao ponto de se comprarem terras agrícolas com o único fim de servirem de lixeiras.

Pardais, até há pouco tempo poupada paisagisticamente a este flagelo, viu crescer, nos últimos meses da minha estada, uma escombreira ameaçadora no seu horizonte; quando regresssei ao terreno um ano depois, triplicara de tamanho. Quanto às pedreiras em si, só na sua orla é que nos apercebemos da sua profundidade: são como imagens de edifícios em negativo, podendo atingir os 30 e 40 metros de profundidade.

- 6 O Beto e um amigo levaram-me um dia na minha primeira visita guiada às pedreiras. Concentrámo-nos na mais antiga de todas, pertencente à empresa Marmetal. Está situada na Fonte da Moura, propriedade da família Capucho, depois de comprada à família Conceição. Foi ali que outrora o sr. Altino Valente guiou as suas mulas aquando dos alqueives para o trigo (ver capítulo III).
- 7 A produção das pedreiras consiste em blocos de mármore com qualidade e dimensões comercializáveis, destinados às empresas de transformação e à exportação. A qualidade é definida pela fracturação e «vergada» (cor não homogénea, com fios e manchas de cores diferentes). Como o mármore local é muito fracturado e vergado, apenas 30% da pedra desmontada tem valor comercial. A exploração da pedreira começa pela delimitação da área de extracção e pela remoção das terras. De seguida definem-se as direcções dos cortes primários, de modo a destacar grandes massas. São estas que são então reduzidas a blocos de menores dimensões (o «desmonte»), o que se faz com «guilhos», talha-blocos e martelos pneumáticos. As massas são então derrubadas e içadas para fora da pedreira por meio de guas, onde são reduzidas a blocos mais pequenos (Neves, 1991).

Hierarquia no trabalho

- 8 Beto é cabouqueiro, como a maioria dos homens em Pardais (ver capítulo I). Na visão local, a hierarquia de postos de trabalho abrange cabouqueiros, operários não especializados; maquinistas (quer trabalhem com tractores, guas ou fios e lâminas de corte); e encarregados. Fora do contexto diário do trabalho na pedreira, uma categoria à parte é constituída pelos que não exercem trabalho braçal: os empregados de escritório, os engenheiros, os patrões. Como dizia Zé Seco (filho do poeta do mesmo nome, autor da poesia acima transcrita):

«Primeiro, o patrão, depois o engenheiro, e o fiscal, que mede e vende; a seguir, o encarregado, que põe os homens a trabalhar. Depois, então, os homens dos barrancos: primeiro os maquinistas, e também os das guas, mas estes ganham mais (120 contos) que os outros (85 contos). E os últimos são os cabouqueiros»
- 9 Como já disse, a maioria dos meus informantes eram cabouqueiros. Antes, pois, de os ouvirmos e procurarmos entender, o estudo de Neves (1991) é útil para definir as características intermédias dos encarregados. Neste trabalho, que se refere a um conjunto de empresas na vizinha freguesia de Bencatel em 1984 (embora inclua dados para o total da indústria), os encarregados constituíam cerca de 10% dos trabalhadores na extracção (em Pardais 18%, cf capítulo I). No período entre 1977 e 1984 houve um crescimento médio dos operários de 2.4% e de 4.8% para os encarregados (dados referentes ao total do Alentejo).
- 10 Geralmente, um operário chega à pedreira sem formação, com pouca qualificação escolar e vai aprendendo o seu trabalho através da prática. Entre os meus informantes, a típica história de vida masculina começa com o abandono da escola por volta dos 13 anos para ser aprendiz de cabouqueiro enquanto vive com os pais, passando a cabouqueiro por

altura do casamento. Como dizia Beto: «Estava eu com 13 anos na 3ª classe, com corpo de homem feito, no meio de gaiatos! Ora! Fui mas foi para as pedreiras!»

- 11 O cabouqueiro não tem posto fixo no trabalho, à semelhança das máquinas, em especial os fios de corte (helicoidal ou de areia, e de diamante), que se podem colocar quer na horizontal quer na vertical em vários pontos da pedreira. O próprio trabalho varia bastante, não sendo possível definir de uma vez por todas um método de trabalho aplicável a toda e qualquer situação. A decisão sobre o que fazer assenta na experiência.
- 12 Esta é adquirida ao longo do tempo de uma vida. O cabouqueiro pode adaptar-se a qualquer pedreira graças ao domínio do ofício da pedra. Ao longo da vida, depois de começar como aprendiz, passa a praticante de cabouqueiro, a cabouqueiro e, quiçá, a mestre e contra-mestre. A passagem de um grau a outro depende de uma espécie de reconhecimento geral do aumento das suas capacidades: por parte do mestre, mas também por parte dos colegas, que o vão como que «elegendo» para dirigir os pequenos grupos que se organizam em torno do corte de um bloco. A idade constitui, aqui, um factor de peso, mas o que é determinante é a cultura da experiência. Aqui não há cursos, formação profissional, graus e exames. Nesse sentido a especialização não é total e, logo, tão pouco é radical a diferença em relação aos parâmetros de ruralidade do passado. As características comportamentais que levam à eleição de um homem como mais apto para subir na hierarquia ligam-se, muitas vezes, a factores exógenos à pedreira: parentesco, amizade, prestígio, «respeito», comportamento na comensalidade e na sociabilidade; em suma, em elementos comuns à definição do que é «ser um homem [nos dois sentidos] às direitas».
- 13 O encarregado — como no caso de Caralinda, por exemplo —, é o homem que tem uma capacidade, mostrada na prática, de organizar e decidir sobre o trabalho da pedreira. A sua origem social é rigorosamente a mesma que a do cabouqueiro, bem como a sua escolaridade; apenas conseguiu, no processo longo e reiterado da tentativa e erro, vingar. Mas outro elemento importante é a capacidade de incorporar as experiências decorrentes das relações de poder no local de trabalho, a absorção de valores e de uma ética próprias do meio (Neves 1991). É um processo de socialização que leva, nos casos bem sucedidos, ao «respeito». Eu acrescentaria que esta característica — central na definição do prestígio da pessoa, como a literatura sobre a «honra e vergonha» mostra¹ —, é também adquirida e verificada fora do trabalho, quer na aldeia de origem comum dos trabalhadores, quer na sub-região, onde o fluxo de pessoas e visitas é significativo. Como diz Neves, «a qualificação individual aparece claramente neste contexto como uma produção colectiva. O saber profissional a que o aprendiz acede progressivamente é pertença dos cabouqueiros tomados tanto individualmente quanto como grupo» (1991:11).
- 14 Caralinda começou a sua carreira aos 17 anos. Na pedreira onde se encontra actualmente, depois de um contrato inicial de 15 dias, o patrão «gostou dele»: trabalha ali há dez anos «ou seja [o tempo de talhar] três pisos». Segundo ele, o encarregado é escolhido pela sua «esperteza», que ele vê como a capacidade de criar harmonia entre os trabalhadores. Para tal, é fundamental que estes sintam que são respeitados pelo seu sacrifício, incorporado na actividade braçal, e não desprezados. Caralinda diz que nem sequer sabe escever bem, pelo que a escrita é feita por outros, sob suas instruções, o que reforça a ideia de que não é a especialização profissional, «letrada», que origina o valor de um encarregado. Para mais, os filhos substituem-no quando é preciso, o que faz da estratégia de vida do encarregado uma estratégia reprodutiva do seu próprio grupo doméstico.

- 15 Numa entrevista videogravada com Caralinda, ele faz uma preciosa comparação entre os métodos de trabalho «antigos» e os «modernos», os primeiros vistos como «escravatura», os actuais como «facilidade». Os avanços na maquinização foram de facto grandes, desde os anos 1930 para cá. A força física perdeu o peso que tinha anteriormente. O sr. Altino Morais, por exemplo, descreve o trabalho «à antiga», como «feito à mão»; a sua apreciação sobre o processo de trabalho de hoje é taxativa: «é menos duro, senão como é que eles se vestiam todos bem à noite para saírem?». Antigamente (anos 1950), segundo ele, ir para as pedreiras significava obter um emprego fixo, mesmo que tivessem de vir de Juromenha a pé ou de bicicleta. A força de trabalho braçal era, aliás, tudo o que os homens tinham para oferecer, ao passo que agora há uma maior afectação de muitos operários a determinadas máquinas (o que se vê na declaração da profissão no questionário aos grupos domésticos, com preciosismos na auto-identidade profissional, como «cortador de fio de areia de 1ª classe»). Neves analisa este carácter ambíguo e transitório do trabalho nas pedreiras:

«Apesar destas alterações na qualificação do cabouqueiro, este permanece como um operário de ofício, possuindo uma formação polivalente, completa, dominando a arte da pedra através de ferramentas e máquinas de várias gerações. Os trabalhadores da pedreira formam uma equipa de trabalho, com o mestre e o contra-mestre a organizarem e a distribuírem por eles o trabalho. A autoridade destas chefias directas mantém-se incontestável e a organização social da pedreira não sofreu grandes alterações. No geral, o predomínio do trabalho de equipa face aos postos fixos não foi contrariado, pois os cabouqueiros juntam-se frequentemente para montar e accionar uma máquina, para preparar e criar as condições de deslocamento de uma massa destacada...» (Neves 1991:14).

- 16 Porque se trata do Alentejo, a descontinuidade com o velho mundo rural não parece grande, já que, na agricultura latifundista, os homens vendiam a força de trabalho como jornaleiros a vários patrões e para tarefas multifacetadas e pouco especializadas.
- 17 O encarregado, na viragem do século, detinha responsabilidades em todas as áreas de produção: contratava operários, pagava-lhes os salários, despedia-os. Com a maquinização — e eu acrescentaria, com os interesses de capitais estrangeiros em muitas empresas —, cada vez mais os engenheiros de produção e outros técnicos intervêm nestas áreas. Ainda assim, os conhecimentos técnicos formais, de engenharia ou geologia, não bastam para aumentar o rendimento. Os encarregados, como aliás os operários, adquiriram uma prática na «leitura» da pedra, do terreno, semelhante à capacidade aparentemente intuitiva do camponês em adivinhar a potencialidade de um solo. Como dizia um dia o Zé Seco (filho do poeta do mesmo nome cuja poesia está acima transcrita), no que considero uma das declarações mais bonitas recolhidas no terreno: «Se o senhor olhar para uma pedra, vê tanto como eu se olhar para a sua escrita. A gente olha para a pedra como o senhor para a sua escrita».
- 18 As decisões acabam por ser tomadas em conjunto, por encarregados e técnicos especializados. Aquele tem, assim, duas vertentes de actividade: a técnico-organizacional, respeitante à planificação, preparação e distribuição do trabalho da pedreira, e a social, que o define como intermediário hierárquico e como dirigente de homens. As exigências dirigidas aos encarregados têm que ver com o cumprimento de prazos, manutenção de um certo ritmo de trabalho, disciplina técnica e social, exigências essas que vão no sentido de uma rentabilização do equipamento, dos homens, do espaço, do tempo (Neves 1991). Tal não significa, porém, a entrada total do encarregado na cultura do lucro e da

economia; não é ele o gestor. Talvez por isso, o sr. Caralinda, num mesmo dia, esteja em conferência com os engenheiros e, à noite, bebendo um copo com os seus homens no café.

- 19 Para os operários fica o «fazer», para os encarregados o «mandar fazer». A capacidade de «mandar fazer» tem de ser reconhecida pelos mandados, razão pela qual a idade é um factor importante, pois no *ethos* local, a hierarquia da idade como sinónimo de saber feito, mantém-se viva.
- 20 O encarregado contacta frequentemente com o encarrega-do-geral, que faz a supervisão de todas as pedreiras de uma empresa, constituindo-se assim em elemento de ligação, criando laços que fazem com que se mantenha muitos anos na mesma empresa, ao contrário dos cabouqueiros. Sob a alçada de cada encarregado estão geralmente cerca de 10 operários, bem como um contramestre que o substitui na sua ausência. A sua autoridade é limitada pela ética do respeito mútuo: deve vigiar, mas com limites, pois ultrapassando-os pode criar atritos; a sua experiência fá-lo perito em gestos, comportamentos, atitudes corporais adequadas à segurança, pelo que cumpre também o papel de educador dos corpos; em geral o que busca obter dos operários é o «respeito», que lhe é devido pela sua posição, por um lado, mas, e sobretudo, que deve ser conquistado, merecido, espontâneo por parte daqueles. O «respeito» é isso mesmo: tem-se por inerência de *status* (um filho por um pai, um empregado por um superior hierárquico, um aluno por uma professora, etc.), mas deve-se dar «provas de respeito»: honestidade, franqueza, saber encarar ameaças e provocações de frente, dominar a retórica da linguagem, ter sentido da medida nos gastos, excessos e prazeres, prover a mulher e os filhos. Tal como na «honra», o respeito (que se pode entender como a glosa local de «honra») é um bem periclitante, quer por ameaça dos outros (o mau comportamento dos que dele dependem), quer por ameaça das tentações e vícios próprios. No trabalho, os encarregados esperam encontrar nalguns homens certos traços de personalidade, como o «interesse», o «empenho», o «gosto», que podem acelerar o período de aprendizagem e levar a que ele os escolha e os ajude a «subirem». Aqui surgem inevitavelmente problemas com o nepotismo para com os parentes mais chegados.
- 21 Na pedreira em que Zé Seco (Jr.) trabalha, no 30º ano da sua actividade, o patrão só se comoveu e chorou quando beijou o encarregado antigo. «Com ele tirava-se uma média de 600m³, agora só se tiram 150»; um homem descrito como alguém que sabia comandar: era eficaz, era justo, nunca admoestava os homens na presença de terceiros, e não fazia «coscuvilhices». Como para rematar a superioridade moral do homem como alguém a quem se podem desculpar até algumas heterodoxias, disse: «e não era casado, era ajuntado».

Estratificação social, trabalho, *respeito*

- 22 Falámos até aqui da divisão hierárquica no trabalho. Poderíamos ter falado também de estratificação social, especialmente de classes sociais. Não quero ser acusado da pouca atenção a este tópico, como o foi a literatura da «honra e vergonha», onde por vezes se confunde *status* com classe². Se o critério usado para definir as classes sociais for a clássica propriedade dos meios de produção, então estaremos perante uma divisão entre os patrões das pedreiras e todos os trabalhadores, encarregados incluídos. Mas parece-me que o mais interessante é tentar compreender não as classes e o *status* segundo complicadas discussões teóricas, mas sim qual a teoria *folk* sobre a hierarquia social, situando-a na dinâmica da forma de trabalho local, interligando esta com as outras

práticas sociais e, sobretudo, para compreender a sua função na masculinidade. A divisão apresentada por Cutileiro (1977) entre «ricos e pobres» é um ponto de partida que se pode aplicar a Pardais.

- 23 A visão do Alentejo apresentada por Cutileiro é útil em dois aspectos (além de, infelizmente, ser o único trabalho antropológico abrangente sobre a região publicado até à data): porque fala de uma realidade semelhante à de Pardais há algumas décadas atrás; e porque na sua obra está delimitado um sistema cultural de símbolos e significados que prevalecem em Pardais, se bem que moldados a novas circunstâncias. Ao nível da estratificação social, em Vila Velha definiam-se quatro grupos representativos: os latifundiários, os proprietários, os seareiros e os trabalhadores rurais. Os primeiros não viviam na freguesia, e as suas redes de parentesco ramificavam-se para lá do concelho. Proprietários absentistas por excelência, Cutileiro diz que herdaram a terra que possuem, defendendo por isso um sistema em que se adquire, à nascença, um determinado *status*, ao contrário dos trabalhadores que, nada devendo aos antepassados, têm como único capital o seu trabalho: a nobreza do trabalho é que confere determinado *status* ao trabalhador (Cutileiro 1977:62).
- 24 O grupo dos proprietários era formado pelas pessoas, da freguesia, que se mantinham exclusivamente com os rendimentos das terras que possuíam; lidando mais de perto com os trabalhadores, sem feitores de permeio, o seu grupo tem origem na aquisição de courelas proveniente da divisão dos baldios na viragem do século; Cutileiro afirma que, como sinal de «respeito», os trabalhadores antepunham ao seu nome a palavra «senhor». Os seareiros, por sua vez, a que me referi no capítulo III, eram um grupo periclitante, avesso ao declínio social através do casamento com trabalhadores, e o grupo mais castigado pela migração. Todos estes três grupos, quer trabalhem ou não as próprias terras, ou empregavam homens ou eram patrões de si próprios: esta a grande diferença em relação aos trabalhadores, contratados ao ano, à temporada, à semana ou ao dia.
- 25 Cutileiro dá relevo a um tropo cultural que em Pardais é igualmente saliente: o «trabalho»:
- «Trabalho abrange todas as tarefas agrícolas que se executam por um salário, assim como as condições em que se desempenham. Exclui, por conseguinte, as restantes formas de ganhar a vida. Os artesãos são *artistas*; o seu labor é uma *arte*, não um trabalho. Os lojistas, caixeiros e vendedores ambulantes também não trabalham (...) Os lavradores, como é óbvio, não trabalham.» (Cutileiro 1977:76)
- 26 Para os trabalhadores, o lavrador alcançou o ideal egoísta do homem: viver sem trabalhar, sem com isso perder o prestígio. Cutileiro refere ainda que, na sequência do estabelecimento de uma fábrica na freguesia, surgiu a nova categoria do «operário». Vistos pelos trabalhadores rurais como «tendo de ter» um padrão de vida superior ao seu, a sua actividade não é considerada «trabalho».
- 27 Ora, em Pardais não se passa isto. Em parte, como disse, pela natureza «extractiva» da actividade das pedreiras. Em parte, porque os Pardaleiros terão re-interpretado a sua condição social, homologando-a à noção de trabalho antiga. Mas creio que, sobretudo, porque o que está em causa no significado cultural de «trabalho» é a condição de ter de vender a força de trabalho e a natureza braçal, física, da actividade em si. De alguma forma Cutileiro acaba por confirmar isto: o facto de o trabalho agrícola se contrapor aos valores do «andar direito», da «cabeça erguida», do «homem às direitas», ligando postura física a firmeza moral (1977:80). Por isso o «trabalho» é um campo semântico ambíguo. A proverbial preguiça alentejana da visão etnocêntrica do resto do país, tem em parte uma

justificação no real: a resistência surda à alienação e à exploração (sendo o resto — a noção essencialista de preguiça — preconceito etnocêntrico).

- 28 Um outro aspecto focado por Cutileiro tem que ver com o patrocínio. Cutileiro diz que as relações de patrocínio advêm das necessidades resultantes da consciência de que as coisas da vida a que se pode ter acesso são escassas e conseguem-se graças ao privilégio, o qual só se atinge mediante a protecção de alguém situado perto da fonte de onde emana o benefício desejado (1977:271). Estabelecem-se para tal relações pessoais de permuta de favores que são, em si, desequilibradas. O que o cliente tem para oferecer é menos valioso que o benefício que obtém do patrono. A ideia subjacente é a de que a sociedade está mal organizada competindo ao esforço individual, mais do que ao colectivo, remediar a situação. Davis (1977) definia o patrocínio como uma relação que ocorre sempre que um homem adopte uma postura de deferência em relação aos mais poderosos, conseguindo assim o acesso a certos recursos; e chamava a atenção para o facto de o patrocínio não ser uma mera extensão da amizade, do parentesco ou de relações espirituais, mas sim o conjunto de modos como a autocracia dos magnates locais é controlada pelos mais fracos (Davis 1977:132-135)³.
- 29 As classificações que nós possamos estabelecer sobre a estratificação não correspondem, porém, às categorias locais. Estas seguem um princípio dicotómico, o de «ricos e pobres». Este princípio é como que os dois pólos extremados de uma escala. É um princípio classificatório, como o que vimos para «masculino e feminino», «activo e passivo». E traduzem-se mutuamente, já que a pobreza é tendencialmente passiva, logo feminizante (isto é, desprestigiante), e vice-versa para a riqueza.
- 30 «Somos pobres. Quer dizer, vivemos bem, mas somos pobres porque trabalhamos», disse-me Beto, no que é o discurso-chave do cabouqueiro. Mesmo ganhando bem em comparação com o que auferiria caso fosse jornaleiro rural, o cabouqueiro inclui-se no grupo dos pobres: vende a sua força de trabalho, o seu trabalho é braçal, e o seu poder é limitado (poder entendido como capacidade para controlar autonomamente as condições da sua existência). Se no pólo oposto, o dos «ricos», estão os patrões, o encarregado é no entanto um igual dos pobres.
- 31 A utopia política local fala da «igualdade». Esta não existe porque, na natureza dos «ricos» existe uma falta — a «ambição» — que lhes permite estrategizarem pessoal e egoisticamente para a obtenção do controlo dos bens escassos. Isto faz com que, no trabalho, à semelhança da amizade e dos grupos masculinos do próximo capítulo, haja uma igualdade de circunstâncias que leva a que os mesmos princípios éticos da amizade sejam idealmente usados na ética do trabalho. Beto, por exemplo, falava muito das amizades feitas no local de trabalho e sobre o respeito. O respeito pode significar distância social, marcada pelo tratamento por «tu» ou por «você». Noutra acepção, é o resultado de características morais e éticas dos iguais sociais que os tornam em pessoas dignas de confiança: assenta na «verdade», na recusa da mentira, na honestidade. E estas têm como teste fulcral a maior ou menor capacidade dos indivíduos de equilibrarem o interesse egoísta (que pode levar a relações de patrocínio benéficas para o próprio mas que o destacam dos seus iguais) com a utopia igualitária dos grupos de homens.
- 32 O cabouqueiro pardalense não tem «fome de pedreira» que se assemelhe à «fome de terra» estereotipicamente associada ao Alentejo. Ao contrário de Pardais, em que as pedreiras nunca foram comunais, nas pedreiras de mármore de Almeria (Andaluzia), só em meados do século XIX, aquando das desamortizações, se privatizaram as pedreiras (Alcantud 1990). Os canteiros de Macael, entrevistados por Alcantud, confessavam-lhe que

não se consideravam mineiros. Para eles, o trabalho das minas é pior, embora o da pedreira também seja duro, exposto às intempéries; mesmo assim, achavam que, com a maquinaria, se estava a perder o autêntico *cantero*, o que sabia um ofício. Isto é verdade para Pardais, onde nenhum cabouqueiro pensaria auto-intitular-se «artista» (ver Cutileiro *supra*), identidade associada a um «ofício». Mas o que é interessante em Alcantud é que ele mostra como os movimentos sociais no mundo rural têm características muito específicas, pois neles estão em causa não só lutas de classe, mas também a trama social de uma sociedade rural, urdida por relações de parentesco, patrocínio e clientelismo, e pela proximidade do poder municipal.

- 33 O *cantero* de Macael sentia uma ambiguidade baseada no facto de, por um lado, auferir um salário, o que o diferenciava do camponês e, por outro, querer ultrapassar o «igualitarismo» próprio do operariado. Diferentemente do mundo agrário andaluz, em que os jornaleiros tinham clara a sua condição e objectivos — não tinham terra, queriam-na e sabiam a quem tirá-la —, entre os *canteros* complicava-se a propriedade real e o usufruto de um subsolo que nominalmente era seu desde a época muçulmana. Nada disto em Pardais: se alguém sente essa ambiguidade são os patrões, distinguindo-se entre os que alugam pedreiras em solo de outrem e os que são simultaneamente proprietários do solo e exploradores de mármore.
- 34 O trabalho nas pedreiras parece ser a continuação lógica do de jornaleiro: sem especialização, os trabalhadores fazem de tudo e escolhem os horários de trabalho de acordo, muitas vezes, com prévios objectivos financeiros, contabilizando horas extraordinárias, fins-de-semana e feriados, o que, obviamente, também corresponde a uma estratégia de obtenção de força de trabalho por parte dos empregadores. Historicamente, quem terá sofrido com isto foram os seareiros, que de semiproprietários passaram a assalariados — isto para os que não migraram para a área metropolitana de Lisboa. Se bem que não haja desemprego masculino, qualquer carência de mármore ou queda de cotação no mercado, é catastrófica e sê-lo-ia totalmente numa situação de esgotamento: já não há trabalho na terra e nas pedreiras não se aprende um ofício utilizável noutra actividade produtiva. Como dizia um informante: «Eu ainda aprendi a pegar num arado. Mas a maioria não sabe fazer mais nada [do que trabalhar nas pedreiras]».
- 35 Regressando à noção de «trabalho», esta contém também elementos de «sacrifício» e «risco», ambíguos porque indesejados mas reforçadores do prestígio de quem passou a provação, num universo cultural em que a masculinidade invoca a força física⁴. Palhinhas, um homem já reformado, trabalhou 23 anos e 9 meses nas pedreiras, tendo conseguido chegar a encarregado. O primeiro elemento de que se lembra na sua vida de trabalho foi ter sido atropelado por uma «vagona» (pequeno vagão que se desloca sobre carris), ficando com 10 costelas partidas, uma perna ferida e, pior que tudo, com o testículo esquerdo descaído. Beto contou-me que desde que viu um homem morrer na pedreira, sonha que lhe acontece o mesmo e lembra sempre a chorar. Como o falecido fazia anos no dia em que morreu, Beto recusa-se a trabalhar no seu aniversário e afirma conclusivamente: «Anos é festa.»
- 36 Daí também o desejo de fazer com que os filhos tenham acesso a outro nível de vida. Um certo homem contava-me que, graças ao seu trabalho, conseguiu que os filhos tivessem «ofícios», como mecânicos e acabadores de mármore. Tinha uma fazenda que vendeu por «tuta e meia», para começar a trabalhar no mármore; mais tarde essa mesma fazenda seria vendida por muito mais, e lá estão hoje as gruas a comprová-lo. Como encarregado,

ganha 140 contos mensais (em 1990), e mais 60 por ser ele quem tira a água sempre que chove. E acrescenta que, mesmo no sector agrícola, é na sub-região que se pagam as jornas mais altas («seis contos por dia mais uns petiscos para convencer» — aos homens), pois a mão-de-obra é escassa e os salários das pedreiras tiveram um efeito inflacionário; quanto às mulheres, têm dificuldades em arranjar emprego, «mas agora vivem quase todas com o ordenado dos maridos».

- 37 Zé Seco (Jr.), usando a retórica da «sorte» e do «azar», diz que há muitos acidentes nas pedreiras, e descreve o de um homem que caiu de uma altura de 30 metros, tendo a cabeça ficado num sítio e «os miolos todos espalhados em redor». Ao longo do trabalho de campo, as notícias de acidentes sucediam-se, só comparáveis com as tentativas (incluindo as sucedidas) de suicídio feminino⁵. A criada de uma das professoras (que vive na vila) é de Pardais e vive no terror de ouvir ambulâncias que possam significar que o marido tenha tido um desastre nas pedreiras; um rapaz da aldeia, de 24 anos, está em Vila Viçosa numa cadeira de rodas, e as professoras já tiveram muitos alunos «órfãos das pedreiras». Com este dramatismo — sem dúvida alguma assente no real, e que eu próprio senti com ansiedade em relação à segurança de alguns dos meus amigos da aldeia —, o trabalho vê reforçada a sua vertente sacrificial, ao mesmo tempo amedrontadora, indesejável e conferidora de «respeito» a quem passe a provação. Talvez não seja por acaso que esta actividade que temos vindo a esmiuçar seja exclusivamente masculina....

Poder, patrocínio, política

- 38 O poder tem várias dimensões de interacção: desde o poder nas relações interpessoais, manifesto sobremaneira nas relações masculinas, passando pelas do casal e família, ele ganha porém uma dimensão social saliente na diferença social e na gestão da vida colectiva. Tentemos agora perceber esta teia com três exemplos: os valores culturais do dinheiro, do consumo e outros na afirmação do prestígio dos «descamisados»; o patrocínio e o exemplo da família Capucho; e o jogo do poder político local.
- 39 Zé Seco (Jr) bebe muito mas diz que se controla bem. Uma noite encontrei-o no café e confessou-me que no dia anterior fora levantar 60 contos de subsídio de férias, fora pô-los no banco para não o gastar e poder dá-lo à mulher no dia seguinte, apanhara uma «enorme bebedeira» e até aquele momento não voltara a casa. A mulher por certo estava preocupada, admitiu, por ele poder estar a gastar o dinheiro em bebida ou... — e com gestos, desenhou no ar a imagem dum acto sexual. Nessa época, surgiam em muitas conversas preocupações com a Guerra do Golfo Pérsico que, para lá de considerações morais mais vastas sobre a maldade humana e a ambição, estava a provocar a cessação de contratos com muitas pedreiras e ameaças de despedimentos; é que os países do Golfo Pérsico são dos principais compradores de mármore. No dia anterior, um intelectual lisboeta exilado em terras alentejanas, dizia-me que, segundo a lei, as pedreiras deviam pagar 10% dos lucros à Câmara Municipal, mas faziam o «truque» de se sediarem noutros concelhos. Das 300 pedreiras que há em Vila Viçosa, grande parte são em terreno alugado, a 1000 e mais contos por mês, o que equivale ao preço de um só bloco de pedra, gerando o fenómeno de velhotes pobres que de repente enriquecem. E rematava o mesmo expatriado: «Já não há pobres, nem consciência de classe, pois assim que há mais dinheiro as pessoas passam-se do PC para o PSD».
- 40 Estes são apenas alguns exemplos. Um dos meus informantes privilegiados foi o Raposo. E um jovem cabouqueiro, na casa dos vinte. Casado há poucos anos, tem um filho que

frequenta a pré-primária, e vive numa casa recém-construída na novíssima rua dos Covões. Raposo é um praticante exímio da arte da ironia e do sarcasmo, aplicada sobretudo às questões da desigualdade social. Durante muito tempo tentou convencer-me a fazer-me amigo de Rui Capucho, o maior proprietário local de pedreiras e seu patrão. Argumentava que assim eu teria acesso a todos os aspectos da actividade desde que, em troca, lhe desse a entender que promoveria as suas empresas. Raposo dizia ironicamente que, se eu fosse às finanças consultar os arquivos descobriria que as pedreiras dão todas prejuízo — aludindo assim a processos menos honestos de falsidade nas declarações. Paralelamente aos «esquemas dos ricos», queixava-se de haver pouco sindicalismo e união e de os próprios trabalhadores «se lixarem uns aos outros, para ganharem mais dinheiro». Iguamente preocupante para ele era o dilema entre ter horário certo e salário fixo, ou escolher um «horário de horas» e o correspondente salário flutuante. Ora, esta liberdade na escolha de horários e empregadores não é, justamente, um ambiente propício à sindicalização.

- 41 Não havia vez que eu encontrasse o Raposo que ele não falasse sobre o mesmo tópico. E, sobretudo, de uma forma que me impressionou como ambivalente. Para ele, Rui Capucho — entendido como o paradigma do «rico» — era ao mesmo tempo santo e diabo. Isto é, do mesmo modo que o acusava de ambição desmesurada e desonestidade no modo de vida, admirava-lhe a astúcia, o jeito para o negócio, a habilidade em manipular a fidelidade das pessoas. Só mais tarde eu viria a descobrir que a mesma ambivalência existe nos juízos de masculinidade, por exemplo entre o prestígio conferido pelo facto de um homem trabalhar muito e prover bem a sua família, e gastar muito por fora precisamente com mulheres que não a sua. Ou entre a capacidade elogiada de ter autocontrolo (não gastar muito dinheiro em bebidas e manter a cabeça fria) e o apreço pelo homem que sabe «apanhar uma valente bebedeira» e fazer tropelias de adolescente.
- 42 Para o Raposo, os mármoreiros dão dinheiro, mas o governo português não sabe, porque os «patrões declaram prejuízos». A ideia dele é de que a zona «tem um pano preto por cima, ninguém a conhece, ninguém fala dela». E incentivava-me vezes sem conta a desmascarar as coisas, a dar a saber ao mundo a riqueza que ali está. Riqueza que é usufruída ou por estrangeiros e «salaios»⁶, ou pelos poucos locais que são grandes empresários — os Capuchos e António Santos e poucos mais. Em suma «nós somos uns nabos, com isto aqui mesmo debaixo dos pés».
- 43 Como resumi no capítulo II, a história recente da propriedade, do sucesso económico das pedreiras e dos patrocínios políticos, está ligada a duas famílias: Conceição e Capucho⁷. A primeira não explora directamente nenhuma pedreira e está agora desligada de Pardais: a Quinta dos Passos está vaga, sobrevivem duas irmãs de idade solteiras, e a fortuna da família é administrada pela enteada e herdeira e seu marido, médico no Alandroal. Mas grande parte do dinheiro foi feito pelas pedreiras, indirectamente, através do aluguer e venda dos terrenos, ou auferimento de percentagem da cubicagem extraída.
- 44 No caso da família Capucho, já as coisas se passam de outra maneira. Primeiro, porque não tem história passada de propriedade da terra — não reivindica uma identidade de «proprietária». Segundo, porque é uma família de Pardais, há uma geração atrás vivendo na pobreza. Refiro-me aos três irmãos já citados no capítulo II, Rui, Fernando e Quim. Fernando e Quim, embora tendo feito dinheiro com as pedreiras, têm uma postura de *low profile* na vida local. Rui, pelo contrário, tem sido mais eficaz nos negócios e na promoção pessoal. Um dos filhos de Fernando, Zé Maria, é também um personagem de monta na

vida local, em virtude de ser um conhecido cavaleiro tauromáquico. Concentrar-me-ei, pois, em Rui Capucho e no seu sobrinho Zé Maria.

- 45 Raposo era taxativo em relação a Rui Capucho: «é o maior cigano, mas também o que mais faz pelas pessoas e pela freguesia. Rouba — só quem rouba é que enriquece —, mas não aos pobres». O uso da expressão «cigano» é bastante comum para caracterizar astúcia, capacidade para os negócios, entendidos estes como algo de fundamentalmente imoral, mas única forma de atingir um nível económico confortável. Mas os ciganos são também vistos como párias (não trabalham) e marginais, porque não integrados numa comunidade sedentária. Os negócios de Rui Capucho são entendidos pela maioria dos pardaleiros como *necessariamente* dúbios. Começa com a estratégia de parentesco, em que os três irmãos, sendo afilhados da família Conceição, tudo fizeram para ficarem com «a fatia maior do bolo». A capacidade de usar o parentesco para lá dos limites morais, é também motivo de espanto: os três irmãos tiveram uma longa disputa judicial em torno de heranças, que foi ganha por Rui. No fundo, este mostra e demonstra fazer o que toda a gente sabe que, implicitamente, se faz nas relações de parentesco: pesar o interesse com as emoções e a obrigação moral. Rui Capucho é referido, também, como tendo sido pobre. A sua história de vida é a de um *self-made man*, o que lhe confere um prestígio particular (soube ser melhor que os outros), mas também inveja e suspeita de jogos obscuros.
- 46 Como Rui Capucho é filho da terra e patrão de muita gente que com ele brincou em criança, gera-se no relacionamento com ele uma estranheza por via do desregramento das noções de igualdade intrínseca entre os homens, como género, e entre pessoas de igual origem social, trabalhadores. Como se isso não bastasse, Rui Capucho investe muito no paternalismo e no patrocínio. Ao nível dos trabalhadores individuais e suas famílias; ao nível da vida colectiva da aldeia (benefícios, doações e, muito especialmente, na vida religiosa e festiva); e ao nível da vida política concelhia e (em projecto) nacional. Assim, ele reúne em si o perigo de ser poderoso e as vantagens de ser um bom patrono.
- 47 Ele é, por exemplo, o senhorio da casa de um casal, Emílio e Purificação (e Emílio é empregado de Capucho). A propósito dessa informação, disseram-me que também o é de duas casas adjacentes. Numa terceira vive uma mulher paga para tomar conta de um tio da mulher de Rui; uma outra mulher ainda toma conta dos pais dela. «São muito ricos, mas oferecem muito. Tudo às carradas. Olhe, lá vai uma carrada de lenha para a que toma conta do tio», dizia-me uma mulher com quem conversava à soleira da porta. As histórias de apoio directo aos seus empregados são também inúmeras: *t-shirts* e porta-chaves com o logotipo da empresa para todos os empregados e filhos no Natal, bolo rei para todas as famílias no dia de Reis; a ele podem recorrer para pedir um empréstimo urgente ou requisitar um favor junto de um médico ou da função pública; é voz corrente que a carta de condução se obtém facilmente caso se seja seu empregado.
- 48 «Os ricos zangam-se, mas logo almoçam juntos. Os pobres zangam-se e é para a vida», dizia o Raposo. No fulcro desta moralidade, está a estratégia de manter e reproduzir o «dinheiro». É curioso que, quando conheci Rui Capucho, através do sr. Altino Valente, ele me disse (depois de me ter perguntado «Com que então está a estudar aqui a minha terra?») que não gosta de dinheiro, dando exemplos na sua família de como o dinheiro traz problemas. A propósito de ter uma mulher a quem paga para tomar conta de uma tia, disse que mais ninguém na família o queria fazer mas que depois da morte da tia não só vieram exigir-lhe coisas dela como lhe mandaram a conta do funeral.
- 49 Porém, a forma de patrocínio mais directa exercida por Rui Capucho é em relação à vida religiosa e festiva local. Pardais esteve sem padre durante vários anos, situação que se

arrastou por inércia, dada a baixíssima frequência das missas dominicais. Apenas algumas mulheres se deslocam a ela, com ênfase especial para a dona Mariana do Couto, celibatária de idade e zeladora da Igreja, bem como bastantes crianças, já que os pais acham por bem a frequência da catequese. Pouco depois de ter iniciado o trabalho de campo, Pardais ganhou um padre novo. De origem espanhola, ex-missionário no Brasil, o padre Aragão tem uma figura jovem e dinâmica. Cedo organizou aulas de religião e moral na escola, conquistou o apreço das crianças, estimulou a catequese, fez renascer a liturgia com música e guitarras. Convenceu Rui Capucho e a sua mulher a cederem um pavilhão para aulas de viola leccionadas por dois jovens brasileiros residentes no Alandroal; e visitava frequentemente as casas da aldeia. No capítulo seguinte falarei um pouco mais sobre a minha relação com ele, a propósito das crianças. Importante é o facto de a ordem a que o padre pertence ser altamente subsidiada por Rui Capucho.

- 50 Vila Viçosa é uma terra com tradição religiosa institucional muito forte, que tem sido renovada pelos sectores mais conservadores através da confraria de Nossa Senhora da Conceição. Um dos antigos conventos locais, o dos Capuchos (a ordem, não a família) — em torno do qual se celebrava uma importante romaria — estava abandonado até que foi cedido para residência dos padres da Ordem de Santa Cruz, a que pertence o padre Aragão. Na sua maioria estrangeiros (a ordem foi expulsa de Portugal e reinstituída na Áustria por sectores ligados, diz-se, à *Opus Dei*, tendo florescido em Espanha, mas estando centrada no revivescer do culto mariano na invocação de N.^a Sr.^a da Conceição), os padres cobrem uma vasta zona do Alentejo interior que consideram como zona de re-evangelização ou missionarização. Através da sua mulher, Rui Capucho tem contribuído para o renascer do culto católico em Pardais. Por fim, a mulher de Rui Capucho organizou toda a festa de comemoração da ordenação do padre, cuja parte religiosa decorreu na igreja de N.^a Sr.^a da Conceição na Vila e a festa na garagem em Pardais para onde inicialmente eu poderia ter ido morar.
- 51 A festa anual, que se realiza em Julho, tem vindo cada vez mais a ser custeada por Rui Capucho, que de há poucos anos para cá é o presidente da comissão de festas. O resto da comissão é constituída por homens de Pardais, empregados seus e, na maior parte, trabalhadores especializados (electricistas, maquinistas), bem como por raparigas solteiras com nível de instrução elevado, como Filomena (ver capítulo II). Esta não esconde que sabe que a estratégia de Rui é de aumento do seu prestígio, mas aceita (não sem algum cinismo) o «dinheiro que chove». Aquando da procissão, uma manifestação essencialmente feminina, de quase apropriação do espaço da aldeia pelas mulheres, com as solteiras carregando os andores, segue agora à frente a esposa de Rui Capucho. Nesse dia, a família reivindica a aldeia — já que normalmente vive numa luxuosa residência na Vila.
- 52 O patrocínio também se exhibe na Vila. Mariano, o jovem agricultor subsidiado pela CEE e amigo de Zé Ganhão, comentava «o que faz ser rico!», quando, escandalizado, me dizia que a banda filarmónica onde toca tivera de parar à porta de Rui Capucho e dedicar-lhe uma música. Mas alguém presente comentou: «Então e quem é que vos pagou os uniformes?» Da participação dos Capuchos nos autênticos «grémios» que os industriais do mármore devem constituir, pouco sei. Mas a sua vida política é notória. Apoiante do Partido Social-Democrata (PSD), não esconde o desejo de vir a ser um dia deputado. O sr. Morais, presidente da Junta de Freguesia de Pardais, eleito nas listas do Partido Socialista (PS), tem com ele uma relação difícil. Diz que ele tentou fazer uma lista PSD para Pardais de modo a poder fazer da freguesia o que quisesse⁸. É que o sr. Morais é, de certo modo,

um entrave ao uso indiscriminado de escomboreiras nos arredores da aldeia e queixa-se da destruição de caminhos municipais pelos camiões. Uma vez, Morais disse-me que o presidente da Câmara, então também do PS, o avisara de que Rui Capucho «nunca dá nada sem querer nada em troca», a propósito de uma oferta para abertura de um novo caminho. Hoje, no momento em que escrevo, nas vésperas das eleições autárquicas de 1993, o presidente da câmara abandonou o PS, e vai concorrer pelo PSD. O sr. Morais telefona-me e diz-me que o faz para poder chegar a deputado....

- 53 Se o sr. Morais é um intermediário entre o poder local concelhio e a freguesia (eficaz no seu papel, o que o faz ser votado também por muitos eleitores do Partido Comunista Português (PCP))⁹, Rui Capucho é-o entre a freguesia sua cliente, as decisões económicas de vulto ao nível do concelho e, porque não, a estrutura nacional do poder político e de classes, ligada à economia mundial em que a indústria de extracção dos mármore está imbricada. Que isto é reforçado ideologicamente pela aura aristocrática e religiosa (no sentido institucional) de Vila Viçosa, não há dúvida. Na vila funciona, por exemplo, o sistema da divisão dos cafés por classe e esta divisão liga-se também à dos sexos: o café dos senhores (antigamente dos latifundiários), o das senhoras, ou pastelaria, os dos operários (homens). Aquando das comemorações da Restauração da Independência (1.º de Dezembro), para além do discurso oficial nacionalista feito em cenários monumentais (o Paço, o Castelo etc.), o Primeiro-Ministro Cavaco Silva assistiu a missa na Igreja de Nossa Senhora da Conceição. Presentes, os Capuchos. Ausentes, o sr. Morais e a generalidade dos Pardaleiros.
- 54 Uma vez assisti a uma grande tourada na vila em que, por acaso, toureava a cavalo o cavaleiro Zé Maria Capucho. A banda tocava lindamente e um vendedor de cautelas mais sarcástico gritava: «Já têm mármore para as campas! Logo à noite é que vai ser jantar nos (*sic*) Pardais!». Zé Maria tem herdades e pedreiras e a sua própria empresa. Graças aos lucros, consegue financiar com à-vontade a sua actividade tauromáquica. O universo simbólico das touradas, touros e cavalos, abordá-lo-ei no capítulo seguinte, dada a sua riqueza para definir a masculinidade. Aí Zé Maria terá um papel importante na análise. Agora, é antes pelo *tropo* do dinheiro que gostaria de continuar.

O outro valor do dinheiro

- 55 O dinheiro, para Giddens (1992), é um dos mecanismos de descontextualização associados à modernidade. Simmel (1978) dizia que o dinheiro encurta distâncias, permitindo ao proprietário e aos seus bens estarem afastados, o que marca uma diferença em relação a situações em que proprietário e bens estavam numa relação directa — em que os compromissos económicos eram também compromissos pessoais. Em Pardais, usar ostensivamente o dinheiro é mostrar uma agência autónoma plena.
- 56 O dinheiro, antes do mais, é o símbolo do produto do trabalho. À descrição das horas intensas de trabalho, junta-se a ideia de que o homem «não tem de andar a olhar para as mãos dos outros». O dinheiro dá independência: ao grupo doméstico e ao homem. Mas é usado como símbolo e figura de retórica. Beto, antes das festas, repetia incessantemente que gastara 350 contos em fatos para ele e os filhos para dois casamentos a que fora nos meses precedentes. Ao Ruivo (cabouqueiro, com o pai inválido e vivendo com a mãe e três irmãos menores) não é raro encontrá-lo com 30 contos no bolso: mostra-os, diz quanto vai gastar e no quê e filosofa sobre a importância de «não ser escravo».

- 57 O que importa assinalar é que isto não pode ser interpretado como «novo-riquismo». O dinheiro é mostrado e circulado em contextos colectivos de convidar e pagar a outros, é-lhe conferido um significado moral em torno da dicotomia liberdade/escravatura, e uma adequação social à amizade e à família. Se o dinheiro é «o que faz mexer a imaginação no cérebro» (como dizia o Estorninho a propósito da «maldade» de Sadam Hussein), essa imaginação (tentação por coisas negativas) pode e deve ser controlada pelo sentido moral. Numa cena da telenovela transmitida durante a estada no terreno, *Tieta*, dá-se um conflito entre um pastor de uma seita chamada Assembleia de Cristo Rei (o *mau*) e um ex-bêbado convertido (o *bom*). No café, um homem dos seus trinta anos, comenta: «isto é uma barracada, mas o que ele está a dizer até está certo — o Céu não se compra». No discurso, o personagem dizia que o maior bem é Deus, o Amor e a Caridade e que se deve usar o dinheiro em comida, em vestir bem e em dar aos que necessitam.
- 58 No regresso de uma saída de diversão, no meu carro, Zé Ganhão e Leonel desenvolvem uma teoria: «o que as mulheres querem é dinheiro». Por um lado as prostitutas, o que é evidente; mas «as outras» também, quer para que os homens lhes paguem coisas, quer através de casamentos interesseiros. Para Zé Ganhão, «se se quer encontrar uma mulher, uma pessoa tem é que procurar aquelas ligadas à agricultura, mais pobres, que são mais fáceis de engatar. As coisas aqui estão difíceis. Como aqui é o centro do dinheiro, elas preferem andar várias com o mesmo do que se distribuírem por mais homens com menos dinheiro».
- 59 É evidente que muitos aspectos da «cultura do dinheiro» estão ligados à «cultura do capitalismo», à inserção da aldeia quer na economia-mundo, quer na cultura-mundo. Em relação à economia, a produção local de um bem relativamente escasso, coloca os Pardaleiros na dependência directa das flutuações do mercado, que podem, em última instância, e como mostrei, depender de conflitos políticos armados, como a guerra do Golfo. Por outro lado, a aldeia está em processo de mediatização: vêem-se mais canais de televisão em Pardais do que em Lisboa, graças à proximidade de Espanha.
- 60 Não podemos, porém, ver o sistema-mundo como homogeneizador (a ideia do senso comum é esta). Hannerz adverte que as diferenças culturais dentro do sistema não são meros restos do passado. O sistema-mundo em expansão pode criar distúrbios ideológicos nas periferias, sob a forma de revitalização das comunidades ou de revoluções ideológicas entre as elites (Hannerz 1989:205). A descrição mais apropriada será a de tensão: entre projectos de valores, moralidade, consumo, divergentes; tensão que vai a par e passo com processos de crioulização:
- «(...) the people of the periphery encounter the meanings and the symbolic forms of the center with perspectives which are both formed and capable of being reformed, and the very fact that they are shaped by the experience of being at the periphery will contribute to making them different from those of the center» (Hannerz 1989:213).¹⁰
- 61 As formas de consumo e consumismo em Pardais reflectem este estado de coisas. O «dinheiro» é o equivalente geral de uma negociação simbólica entre valores de comensalidade e poupaça, estratégia de ascendência pessoal e ligação com a cultura global (pela roupa, música, comportamentos, etc.) que já não necessita de intermediários do tipo do representante político local. Ao nível da masculinidade, isto permite o ensaio de alternativas à hegemonia, e a televisão, por exemplo, dá imagens concretas de outras formas de ser homem.

NOTAS

1. «[honra] conveys a self-image deeply involved with the endless search for worldly success and fame, for approbation and admiration in the judgemental eyes of others» (Gilmore 1990:37). «The concept of masculine honour is directly related to the competitive social dynamic of Mediterranean community life (...) honour contains three separate vectors of competition: (...) for wealth (...) for status in the sense of respect; and (...) for a masculinity narrowly defined as virility» (Gilmore 1982:191).
2. A operacionalidade do conceito de Honra e Vergonha tem sido fortemente contestada. A literatura mediterraneanista (por exemplo, Campbell 1964, Peristiany 1965), ao acentuar o código moral da honra masculina garantida através do controlo da sexualidade e fertilidade femininas (sendo instigada nas mulheres a noção moral de «vergonha»), não explorou a dimensão de género destes valores. Tal não significa que não tenham havido posições mais sensíveis, como a de Schneider: «Honor and shame (...) are components of a system of male prestige that served as a mechanism of social control, defined social boundaries and loyalties, substituted for physical violence, and provided some cohesiveness to otherwise fragmented societies» (Cole 1991:77, referindo-se a Schneider 1971). Mas o problema central da literatura mediterraneanista parece estar na própria definição da área cultural (muito diversa, quando se passa do quadro histórico-geográfico de Braudel (1983) para a minúcia etnográfica) e na criação de um exótico «à porta de casa» pelos antropólogos norte-Europeus (sobre esta perspectiva crítica, ver Pina-Cabral 1989, Herzfeld 1980). O meu uso de «honra» tem exclusivamente que ver com a noção local de «respeito» como orientadora do comportamento masculino ideal.
3. Ver também Boissevain (1974) e Riegelhaupt (1967).
4. Embora não seja o princípio fundador, como o é no *machismo* mexicano, por exemplo, mas sim a sexualidade. Sobre estas diferenças geográfico-culturais dos princípios culturais de masculinidade, ver Gilmore (1990) e Lancaster (1988).
5. Não cabe neste trabalho uma discussão aprofundada sobre o fenómeno específico do suicídio, mas é legítimo pôr a hipótese de o feminino (três casos durante o meu trabalho de campo) resultar da incorporação e interiorização do conceito cultural de «inferioridade feminina»; e de o masculino (durante o trabalho de campo apenas recolhi dados de suicídios ocorridos no passado) se relacionar com questões de honra ou respeito, sobretudo perca de autonomia financeira. Ver capítulo III, caso do suicídio do pai do sr. Altino Valente.
6. Esta designação é curiosa: por um lado, existiu de facto um empresário com a alcunha de *O Saloio*, provavelmente originário da zona dos mármore de Pero Pinheiro (Sintra, a zona saloia), que deu origem a uma linhagem local — justamente os Saloios. Mas o homem da rua em Pardais desconhece o carácter «étnico» desta designação, conhecendo porém o seu valor semântico pejorativo.
7. Infelizmente não consegui seguir até às últimas consequências o conselho de Laura Nader, num apelo lançado já em 1969 (Nader 1969) no sentido de os antropólogos fazerem trabalho de campo entre e sobre os «ricos e poderosos» e não só entre os *underdogs*. De facto, a paciência que os Pardaleiros tiveram comigo deve-se em grande parte ao respeito pela minha ascendência social; o pouco que consegui comunicar com as famílias dominantes deve-se, em parte, ao meu medo de ferir as susceptibilidades de quem «está por cima».
8. Depois das eleições autárquicas de 1993, e três anos após o «presente etnográfico», Rui Capucho conseguiu um trunfo inigualável: o presidente da Câmara, do PS, concorreu desta feita

pelo PSD, e ganhou. A ligação ao poder central é agora umbilical, e o sr. Morais (que não mudou de partido) recebe os efeitos negativos para Pardais.

9. Resultados eleitorais, Legislativas 1991: PS-159, PSD-101, CDU-67. Presidenciais 1991: Soares-219, Carvalhas-78, Marques-19, Horta-8.

10. Tradução livre «(...) Os povos da periferia confrontam-se com os significados e formas simbólicas do centro com perspectivas simultaneamente formadas e passíveis de reformulação, e o facto de serem moldadas pela experiência de estar na periferia contribuirá para torná-las diferentes das do centro. Sobre os aspectos culturais da globalização (expandindo, assim, e criticando, os contributos de Wallerstein sobre a economia-mundo) e o fetichismo das mercadorias e do consumo, as contribuições de Taussig (1980) e de Appadurai (1990) são das mais ricas e complexas, infelizmente um pouco marginais ao tema deste trabalho. O mesmo se poderia dizer de Jameson (1984), a propósito da cultura do capitalismo. Na conclusão deste trabalho definirei a temática do moderno/global como uma das vias para o crescimento dos estudos de género.

VI. Na companhia dos homens

Sociabilidades masculinas

- 1 Neste capítulo tentarei dar conta do modo como, sobretudo, na sociabilidade extra-laboral se constroem e reproduzem os discursos e práticas da masculinidade. Nesta sociabilidade intra-sexual, um estudo de caso sobre o café como «casa dos homens» terá um maior peso; complementado por uma abordagem das «saídas» dos homens a bailes, festas e, sobretudo, ao circuito das *boîtes*. Finalmente, o universo simbólico da tourada terá o peso específico de um texto total sobre as ideias de masculinidade.

A casa dos homens: O café como espaço masculino

- 2 Para quem é oriundo da cultura urbana, a taberna é vista como uma realidade própria das aldeias ou dos bairros pobres da cidade, e está associada à tradição, a algo que se estaria a perder com a modernidade. O café, pelo contrário, conjura noções de urbanidade, cosmopolitanismo e burguesismo.
- 3 O que se passa é que, sendo verdade que as tabernas estão a desaparecer, este processo ocorre tanto na cidade como no campo. Não significa que a «tradição» se perca, desde que esta seja entendida como um conjunto de práticas e significados geridos e reformulados pelos indivíduos e grupos que os sustentam, e não como meros testemunhos de épocas anteriores ou restos patrimoniais. Em Pardais, verifica-se que a taberna desaparece, dando lugar a um espaço físico e de consumo diferente, o café, mas onde têm continuidade interações e funções directamente ligadas às que se associam à taberna e à tradição.
- 4 Como já assinalei, até há cerca de dez anos existia uma taberna, propriedade do pai do sr. Morais. Entretanto surgiram dois cafés na aldeia. Um, propriedade do Estorninho, o outro do Fazendas. O primeiro situa-se na parte alta da aldeia («o café de cima»), o segundo na parte baixa («o café de baixo»), e nenhum deles é a continuação de um negócio de taberna. Estorninho largou o negócio de uma pedreira e, com o dinheiro da transacção, abriu o café; o pai do Fazendas, co-proprietário do café, tem na vila um negócio de carvão e picão¹.
- 5 A antiga taberna do pai do sr. Morais estava localizada numa casa de arquitectura antiga, de paredes grossas, sem janelas, fresca no interior, e com um grande banco corrido na

parede exterior, onde os homens mais velhos se sentavam. Servia sobretudo vinho, vendia tabaco e alguns víveres e, no seu apogeu, dispôs mesmo de um frigorífico: uma relíquia que me foi gentilmente emprestada durante a estada na aldeia.

- 6 Os cafés actuais ocupam partes de casas de construção recente, de tijolo e cimento, com janelas de alumínio, e dispõem de mesas e cadeiras de plástico e fórmica, modernos balcões frigoríficos, máquinas de café expresso, televisão e rádio, telefone, e casa de banho. Vendem sobretudo café e cerveja, mas também gelados de marcas multinacionais, guloseimas e acepipes fabricados em Espanha. Tal como a taberna, são frequentados quase só por homens.
- 7 A diferença fundamental entre a antiga taberna e os actuais cafés reside em três aspectos. O primeiro tem que ver com a imagem física do local: o café é mais confortável, moderno e equipado; o segundo, com o tipo de consumo, ou seja, com a passagem do vinho para a cerveja; o terceiro com a frequência: de exclusivamente masculina para tendencialmente (e idealmente) masculina e feminina. O primeiro relaciona-se com dois elementos: primeiro, o percurso de vida dos donos dos cafés, que acumularam capital por via da alienação de terrenos familiares para a indústria dos mármore. O aumento de nível de vida provocado pela economia do «ouro branco» (expressão local para mármore) elevou as expectativas de consumo e conforto, que constituem o segundo elemento. Isto reflecte-se na própria identidade local, já que em parte o prestígio das aldeias se compara pela quantidade, modernidade e qualidade dos cafés que possuem.
- 8 O segundo aspecto está directamente associado à questão da relação entre prestígio e padrões de consumo. A cultura do vinho carrega, para os locais, o simbolismo da ruralidade e da taberna. A cerveja, como produto engarrafado e comercializado pela publicidade, apela aos valores da sociedade de consumo e renega a produção para consumo próprio que o vinho simbolizava.
- 9 Quanto ao terceiro aspecto, constitui, por assim dizer, o «projecto falhado». Nas comparações que na região se fazem entre os cafés das várias aldeias, é atribuído grande prestígio aos que têm o ambiente suficientemente «moderno» como para permitir a entrada de mulheres sem estas se sentirem pouco à-vontade. Ora, no caso de Pardais, permitem-no de forma limitada: as mulheres vão ao café nas horas «mortas» do horário masculino (depois do café pós-almoço dos homens, ou a meio da manhã, ou ainda aos domingos²), e não é nele que convivem entre si. Neste sentido, os cafés continuam a cumprir a função da taberna: locais para a interacção de um grupo social específico, o dos homens da camada operária, aqui correspondente ao anterior grupo dos trabalhadores rurais.
- 10 A cultura urbana do café só começou em Lisboa após 1755, com o apoio e impulso do Marquês de Pombal, que neles reconhecia o valor de locais de debate e formação da opinião pública. No século XIX os cafés tornaram-se em verdadeiros centros de reunião política e literária, com as tertúlias; eram ambientes ainda exclusivamente masculinos, ao ponto de a primeira mulher a penetrar num café ter sido uma estrangeira que se viu «obrigada» a travestir-se de homem (Dias 1987). Este regime manteve-se praticamente até ao pós-guerra e só recentemente se deu a revolução que matou as tertúlias, abriu o café a ambos os sexos e, eventualmente, os transformou em locais de passagem — se exceptuarmos os fenómenos de bairro.
- 11 As grandes vilas de província passaram por um processo semelhante, mas os cafés permaneceram até mais tarde como coutadas masculinas, além de fortemente divididos

segundo as linhas das clientela política locais e das classes sociais. Em Vila Viçosa há um leque diversificado de lugares congêneres do café: desde o *Framar*, o grande café dos senhores locais (antigamente proprietários rurais, hoje industriais do mármore), à *Pastelaria* de frequência predominantemente feminina e pequeno-burguesa, ao café *Cortiço*, frequentado pelos aldeãos em visita ao mercado semanal ou às feiras, até às tabernas vocacionadas para os petiscos tradicionais, aos *pubs* nocturnos com fortes clivagens de classe social entre a juventude. Duas categorias foram acescentadas nas últimas décadas: a discoteca, para dançar e conviver em grupo, com um público jovem, e a *boîte* que, na acepção local, se refere a um local de semiprostituição, muito frequentada por aldeãos, como adiante veremos. Nas aldeias, o leque é mais limitado: quando muito um café «de emigrante» (como em São Romão, freguesia agrária com forte emigração para a Suíça), vocacionado para as famílias, e por vezes o bar de uma sociedade recreativa ou Casa do Povo (como há também em Pardais), com frequência mais idosa.

- 12 O que é que se passa no café, para ter tanto interesse para a compreensão da masculinidade? A um nível impressionista, no café tomam-se bebidas, sobretudo alcoólicas, comem-se petiscos, joga-se ao dominó, bilhares, cartas, matraquilhos, e vê-se televisão. Mas ao nível das interacções começamos por verificar outras ordens de factores que dão conteúdo ao café: a frequência é masculina, conhecida entre si, encontra-se em grupos e nunca solitariamente, as bebidas são pagas em turnos segundo regras de comensalidade, e a acção mais perceptível é a conversa.
- 13 Nos séculos XVIII e XIX, em toda a Europa os trabalhadores consideravam o beber como um aspecto inextricável e até obrigatório do trabalho. O mesmo se passava entre os assalariados agrícolas até há bem poucos anos. A bebida foi reprimida no trabalho pelas exigências dos novos sistemas de produção, e encontrou um novo *locus* físico e temporal em instituições públicas, comerciais e de lazer, em resposta à acrescida disciplina laboral, à alienação do controlo sobre a força de trabalho, dias de trabalho mais curtos e aumento do nível de vida das classes trabalhadoras. Se nos contextos da Europa do Norte industrializada este processo se deu cedo, em Pardais ele é recente e explica em parte o surgimento do café como alternativa à taberna.
- 14 Nas sociedades mediterrânicas, o bar ou café é uma instituição focal da vida pública, por excelência o palco da sociabilidade masculina; é o género masculino, precisamente, que está associado à vida pública. É no café que se encontram os telefones de que a esmagadora maioria das casas não dispõe, os editais oficiais, os cartazes que anunciam festas, e o dono funciona como informador e guia para qualquer forasteiro. Para um homem, o café é aceitável e obrigatório como lugar para estar quando fora do trabalho. É a «casa dos homens» (a metáfora melanésica é mais do que simples ironia)³, no sentido em que a domesticidade e a solidão são mal vistas — como sintomas de anti-socialidade e de virilidade diminuída —, por parte dos homens, e porque as próprias mulheres como que os empurram para fora do espaço doméstico, feminilizado ao ponto da presença deles ser indesejada. Mas não basta estar com os outros homens: o que se faz com eles — beber, fumar, partilhar, conversar, competir e brincar —, são actividades coercivas. E não são feitas com qualquer homem, mas sim com os iguais sociais: os mais ricos são mais domésticos ou frequentam outro tipo de café. Tãopouco se faz de qualquer maneira: o café não é um local caótico para a libertação dos comportamentos, mas um espaço de interacção com uma formalidade e etiqueta próprias.
- 15 O café marca ainda um tempo social específico, o do lazer. As outras alternativas — a caça, as saídas nocturnas a festas, bailes e *boîtes*, etc. — fazem-se em grupos mais restritos, de

amigos, que ou são solteiros ou, no caso de serem casados, manifestam nestes momentos uma nostalgia do celibato⁴. No café, está-se exposto também aos «inimigos»: por vezes é o café x, onde nunca se entra por causa de um conflito com o dono ou sua família. Inimigos ou não, os homens são rivais potenciais na competição pela masculinidade, ao mesmo tempo que defendem a igualdade fraterna dos membros do mesmo sexo.

- 16 Os rituais de masculinidade nos cafés agem, em grande medida, no sentido de mascarar a realidade de dependência que o jornalista tinha em relação aos membros femininos da sua casa, ao grupo doméstico em geral (que o homem é suposto sustentar, mas que de facto subsistia graças aos esforços também da mulher, dos filhos e da entreaajuda), e a sua posição económica e política frágil na sociedade (Driessen 1983:131). Por um lado, temos a troca ritualizada. Os objectos mais trocados no quotidiano do café são os cigarros e as bebidas alcoólicas; estas devem ser consumidas em comum, pelo que a ideia do bebedor solitário é impensável e ajuda a provar que a motivação de beber não é necessária ou fundamentalmente alcoólica. Até porque o bêbedo corre o risco de ver a mulher vir buscá-lo, perdendo assim a face perante os seus pares, e correndo o risco, se o seu comportamento for repetido, de ser classificado como bêbedo enquanto identidade denigradora. A embriaguez deve ser ocasional, festiva e partilhada. A oferta de bebida substitui também a incapacidade social de o homem oferecer alimento cozinhado, ao contrário da mulher, ou de exprimir afecto através da hospitalidade caseira, que está reservada à família mais próxima ou ao dia da festa anual.
- 17 Singer (1988), por exemplo, diz que os cientistas sociais, ao referirem-se aos bebedores que foram educados num ambiente culto, denotam a disposição de buscar «problemas» que poderiam resultar do consumo de álcool. Pelo contrário, ao referirem-se a bebedores de antecedentes «incultos», existe uma forte inclinação para investigar os «problemas» como produto do alcoolismo. Como se a bebida fosse, para uns — dominantes — causadora de problemas, para outros — dominados —, «válvula de escape» para os problemas. O que se passa, na realidade, é que beber e embriagar-se implicam dois campos de possibilidades sociais: falar e agir «não-responsavelmente» (cf. Menéndez 1993). Em suma: dizer a verdade (a verdade escondida pela comunidade, ou a verdade no sentido de opinião pessoal contracorrente) sem depois ser responsabilizado (punido) por o ter feito.
- 18 A propósito da troca que a comensalidade do café incorpora, Gilmore diz, referindo-se ao seu terreno andaluz:
- «Commodity exchange among Andalusian males is more than mere bar courtesy, more also than a trivial prelude to networking and material calculation. In aggregate, the ritualized exchanges in the bars are the basic moral order of society, their trajectory demarcating the structural contours of kith and kin, vitalizing a complex system of opposing values such as equality and hierarchy, competition and deference. [...] In this sense the flow of minor comestibles like cigarettes and drinks transcends both the principle of reciprocity and of individual calculation, and represents, as Mauss (1974) put it, the ‘movement of the whole society’» (Gilmore 1991:28)⁵.
- 19 Junto com o beber vem o falar, no sentido de conversar, o que é em si um acto de troca. A conversa em torno da bebida é regida pela retórica das histórias exageradas, em que predominam as de caça, pesca e sexo, e o comentário em voz alta sobre o trabalho, o sexo, as mulheres e o futebol, evitando a política e deixando os comentários sobre os ricos para o *sottovoce* de grupos mais restritos. Estes sentam-se à mesa, geralmente com um propósito como um jogo ou um petisco, já que o mais comum é estar de pé, circulando, aberto a quem chega, pronto para sair se um convite para tal surgir.

- 20 A bebida só raramente é paga pelo próprio e por ele consumida a solo. Mas pagar aos outros e com eles beber vai mais além do cálculo individual e da reciprocidade. A comensalidade assemelha-se à já referida cópia do «movimento geral de toda a sociedade», o que se pode ver no facto de a reciprocidade da oferta de bebidas nunca ser imediata, mas sim diferida no tempo. Exprime ainda um ideal político que é o da igualdade fundamental dos homens: como comunidade, como grupo social (trabalhadores), como género; constitui alternativa à ausência de reciprocidade na relação assalariado-patrão. Só que a ideia de igualdade implica tanto a comunhão como a competição, a amizade como a rivalidade. E é isso que se passa com as manifestações constantes de amizade, repetidas pela retórica da pergunta e da reiteração, ao mesmo tempo que se está sempre a desafiar o «poder de encaixe» dos outros com provocações e, amiúde, se coscuvilha sobre os ausentes. Ou seja, a masculinidade, por ser frágil e constantemente (re)construída, muito ameaçada, une e opõe os homens. Assim, o jogo de beber continuamente, de pagar e ser pago, cria superioridade e inferioridade em constante rotação entre iguais relativos.
- 21 A estrutura das normas masculinas tem, porém, um limite, que é o da organização familiar. Não é compatível com ela, pelo que nunca se vê pai e filho bebendo juntos. Por vezes, evitam mesmo entrar no café quando o outro está lá. A deferência do filho para com o pai é incompatível com a competição entre homens⁶. A única excepção é a presença esporádica de um pai com um filho pequeno, ainda classificado como pertença do mundo doméstico e feminino, que é assim «raptado» a esse mundo, e começa a sua aprendizagem da cultura do café sobretudo pela imitação das posturas corporais ou do ritual jocoso dos primeiros goles de cerveja. Por outro lado, irmãos e sobretudo primos direitos por via materna e co-cunhados, ou ainda (mas já raramente) os nascidos no mesmo ano, constituem grupos de homogeneização solidária.
- 22 O café não define só um local masculino. Tem também fronteiras nítidas que demarcam o espaço interior do exterior, com um forte potencial para a comunicação visual de fora para dentro e de dentro para fora. É a casa, o doméstico dos homens, e destes como supostos representantes da comunidade. Paralela, mas não simetricamente, o lavadouro, um local privilegiado de encontro das mulheres, é o seu local público, mas numa actividade de trabalho. O café é o local doméstico e de lazer dos homens enquanto tais. É lá também que a aldeia se torna colectivamente global, através da televisão, criando igualmente a nova tradição, que é a telenovela — uma história em continuação contada todos os dias, e que é o único evento que pára a roda-viva da conversa, para depois servir de tópico para outras tantas, devidamente interpretada através do delinear de analogias entre as personagens e a acção ficcionais e as personagens e acção da comunidade local⁷.
- 23 A etiqueta e a formalidade do café existem apesar do carácter agonístico das actividades que nele se dão, e servem-lhe de contrapeso. Aliás, este carácter é um traço característico da cultura do café e não uma contradição. É suposto cumprimentar-se todos os presentes ao entrar, aceitar uma bebida oferecida depois de uma recusa polida, bebê-la com quem a pagou se estiver por perto, ou anotar mentalmente a «dívida», se foi oferta feita do outro extremo da sala através de um sinal para o dono ou empregado. É igualmente importante não deixar um forasteiro oferecer nada, pelo que só me senti aceite na aldeia no dia em que pude começar a fazê-lo.
- 24 A etiqueta é mais elaborada em torno do tema da masculinidade. Esta afirma-se mais pela sexualidade que pela violência ou a força física (mais própria da luta de bares anglo-saxónicas e germânicas, bem como do *machismo* latino-americano). Os traços mais

evidentes são o gesto de tocar nos testículos (entendidos simbolicamente como a residência corporal da masculinidade), ou as posturas corporais de encontro à barra, mas também mostrar que há o *potencial* de violência, batendo com as moedas no zinco do balcão, com as peças do dominó ou com as cartas na mesa, dando palmadas fortes nas costas dos outros, ou não cruzando as pernas.

- 25 Os homens vêem-se a si mesmos como naturalmente carregados de pulsão sexual. Defendem que compete às mulheres controlá-los, mas entendem que elas são perigosamente insaciáveis, pelo que se estabelece uma dicotomia entre a mulher pura e maternal, e a mulher fácil, potencial destruidora de lares. O modelo da masculinidade é competitivo e hierarquizante, incluindo por isso o espectro da feminilidade nas disputas pela masculinidade. Tenta-se, na competição, feminilizar os outros: pelos gestos de convite sexual que transformam a vítima em «mulher simbólica», pelas brincadeiras que envolvem o apalpar dos traseiros, ou mesmo pela competição monetária, já que a capacidade económica se associa ao lugar na hierarquia social e esta socorre-se da metáfora da dicotomia masculino/feminino e activo/passivo. Em todo o caso, o recurso ao tropo da homossexualidade é recorrente. Esta é sempre entendida como desempenho de um papel passivo, penetrado, numa relação sexual fantasiosa, em que o «activo» e penetrador não perde, pelo facto, masculinidade⁸.
- 26 A prática da «casa dos homens» faz-se muito pela palavra e pela retórica. A perspicácia verbal, a capacidade de réplica, o relato de proezas, a predominância do ênfase narrativo sobre o conteúdo explícito, são artes que se treinam e exibem ali. Pode-se provocar os outros, pondo em causa a sua masculinidade (e elementos analógicos: capacidade de trabalho, astúcia, sucesso económico, força física, independência em relação a patronos, etc), testando a sua capacidade de responder ainda melhor, com uma espécie de calma superior que ponha o provocador «no seu lugar».
- 27 A formalidade e o cultivo da palavra, contrabalançam a agressividade sexual e física, através do ideal do autocontrolo, da contenção das emoções exacerbadas, e também do elogio do homem que tem graça, ou seja, que tem o dom de provocar o riso, sem ser por tolice (esta é desprestigante, o que se vê no tratamento jocoso de velhos, marginais económicos, deficientes físicos ou mentais⁹), mas antes pela habilidade em manipular metáforas, jogar com as palavras, aplicar provérbios a um contexto certo, contar anedotas e, no caso mais prestigiado, com a poesia.
- 28 Tipos novos de café estão na forja. Um pardaleiro residente em Lisboa (irmão de Filomena), quer regressar e fazer um onde «não se entre em roupa de trabalho e onde as mulheres possam estar à vontade».¹⁰ Com os jovens, motorizados e consumidores, outras tradições se estão a inventar, nos *pubs* e discotecas, onde outra masculinidade se constrói *in praesentia* das raparigas, escolarizadas e mais livres em termos de mobilidade.
- 29 Na recontextualização do café poderá estar a contestação das ideias feitas sobre os géneros. No entanto, a simples abertura de um espaço masculino às mulheres pode não significar igualdade na ideologia do género. A propósito de um processo semelhante (as novas *kafeteria* das aldeias gregas, abertas a ambos os sexos), Jane Cowan alerta para outras linhas divisórias:

«Though a site where the traditional restrictions of a local gender ideology are being contested, the *kafeteria* is hardly a revolutionary institution (...) The *kafeteria* offers a new model of human «being» stressing leisure and luxury and celebrates a capitalist culture that, although it encourages males and females alike to show who

they are by spending and consuming, also entails other forms of gender inequality» (Cowan 1991:202)¹¹.

- 30 Em Pardais, este último aspecto é visível no facto de a acrescida mobilidade das mulheres não se dever à sua independência económica e social, mas às tentativas de «aburguesamento» possibilitadas pelos salários dos maridos nas pedreiras, como se o desemprego feminino não existisse.
- 31 Enquanto aquilo que se passa no café for a *praxis* reiterada da masculinidade, este prosseguirá a tradição da taberna como local onde se representa e realinha a desigualdade social e o ideal igualitário, recorrendo à linguagem do género¹². Brandes (1991 [1980]) diz que os homens da aldeia que estudou, na Andaluzia, se preocupavam sobretudo com problemas de identidade, relacionados com o seu lugar na hierarquia social e com as suas relações com as mulheres. Analisando as metáforas¹³ da masculinidade presentes no folclore, ele diz que este fornece uma saída culturalmente aceitável para frustrações e sentimentos ambíguos (ver, adiante, capítulo VII).
- 32 No folclore (seja anedotas, canções, poemas etc.), as preocupações pelo poder, a dominação e o controlo são centrais. Estas podem ser expressas quer a nível espacial (com as analogias do tipo altura=poder, ajoelhar=mulheres...), quer a nível verbal (tu e você...), quer a nível físico (Brandes 1980: 238). Os actos rituais, narrativos e lúdicos são, como disse Bauman (1986) *performances*. No capítulo VII analisarei a poesia oral desde este ponto de vista; mas antes, fá-lo-ei também com as actividades lúdicas em torno dos touros, após um excuro sobre a amizade e as saídas nocturnas.

O nascer do sol: A noite como tempo masculino

- 33 Nas saídas da aldeia, para bailes, festas e *boîtes*, fica patente a importância da amizade na constituição de laços sociais e afectivos exclusivamente masculinos. Cutileiro refere-se do seguinte modo à amizade:
- «(...) a amizade não é (...) um desinteressado e afectuoso partilhar de sentimentos ou uma aprazível comunhão de afinidades e de interesses. É antes um sistema de permutas de favores, no qual cada pessoa mantém um registo fiel do seu deve e haver [mas] têm igualmente componentes emocionais (...) Se as amizades não parecem ser (...) duradouras, as suas manifestações revestem-se invariavelmente de grande exuberância» (1977:309) e «O dito 'amigos, amigos, negócios à parte' reflecte a ambivalência básica das relações de amizade». (1977:310)
- 34 De facto, logo no primeiro baile a que assisti, um dos aspectos que mais me impressionou foi a forma exuberante como os amigos exprimiam, perante o público presente, a sua amizade: com gestos e com palavras. Era igualmente costume ouvir afirmações moralizantes sobre as amizades, tais como «Quem mais me dá mais meu amigo é» ou «Quem me trata bem, eu trato bem, quem me fode eu fodo». Beto, por exemplo, dizia «não faças mal, com intenção de te fazerem bem; faz bem, com intenção de não te fazerem mal», enquanto falava da amizade como troca de favores em caso de necessidade futura. Ele gostava muito de mencionar o exemplo dos pais de uma criança (de Vendas Novas) que estava no hospital de Évora ao mesmo tempo que a filha de Beto. Dizia que por eles faria tudo, porque foram atenciosos, levaram-no à estação, as mães trocaram fotos dos filhos, etc; e, de permeio, desfia o rol de favores que me fez a mim. Numa outra situação, um homem filosofava sobre porque seria que os homens gostam mais de estar uns com os outros do que com as mulheres sem que haja «outras intenções»; o mesmo homem

debatia, não sem espanto, os casos pontuais de mulheres com quem se dá bem, «sem mal», por via de relações de camaradagem em locais de trabalho, uma mudança importante na separação dos sexos que surgiu com os casos dos poucos homens que foram trabalhar para o sector terciário. Um outro rapaz, ao contar-me quem são as pessoas com quem vai normalmente à pesca, à caça ou à recollecção de espargos ou cogumelos, apercebeu-se nesse momento de que é sempre com um primo seu, um cunhado e um cunhado do cunhado: o grupo de amigos tem uma permanência que lhe pareceu estranhamente constante, graças ao parentesco: não demasiado próximo (entre irmãos não há este tipo de amizade), nem demasiado longínquo (pessoas com quem não haja a base de parentesco).

- 35 Papataxiarchis (1991), ao escrever sobre o surgimento de uma nova antropologia da masculinidade (Whitehead 1981, Brandes 1981, Herdt 1981, Herzfeld 1985) que se centra no modo como os homens se vêem a si mesmos como homens, diz que o fenómeno da amizade masculina não pode ser visto apenas em termos de economia ou política. Para Papataxiarchis, em vez de ser um apêndice da estrutura androcêntrica, a amizade é um aspecto da antiestrutura, aliado ao lazer, com a comensalidade do álcool e do jogo, e caracterizada pela ausência de funções económicas:

«(...) relations of friendship in Mouria are regarded as the crowning expression of an ideology that stresses normative equality among all men (...) [contra a] inequality that arises from age, family background, social class, wealth, professional occupation or marital status. Status differences are thought to divide men, while friendship is considered as the bond that resists all division» (1991:159)¹⁴.

- 36 As coisas não se passam de modo muito diferente em Pardais. Daí as amizades se darem entre homens da mesma idade, sobretudo entre solteiros. Ao contrário de Mouria, porém, os universos do parentesco e da amizade não são mantidos afastados; mas à semelhança de Mouria, os homens defendem a ideia de que a amizade masculina é mais emocional que instrumental. Papataxiarchis diz que o sentimento da amizade não pertence à mesma constelação de significado cultural que o sentimento do parentesco. Ambos são demarcados como aspectos de diferentes ideologias de género e justapostos como componentes essenciais de diferentes programas para a acção orientada para o prestígio. Assim, o sentimento de parentesco constitui o domínio doméstico em torno de laços femininos e uterinos, fragmentando o mundo das mulheres ao longo de linhas de parentesco e limitando-lhes o alcance dos relacionamentos fora do parentesco¹⁵. Basicamente, o autor argumenta a favor de uma perspectiva baseada no Género e na Pessoa em deferimento duma baseada na Troca.
- 37 David Gilmore (1980), que poderia ser acusado desta última perspectiva, tem algumas indicações úteis para a compreensão da amizade, ao dar conta da distinção andaluz a *amistad*, *compromiso*, e *amistad de confianza*. A primeira é a amizade que resulta da interacção no terreno neutro do café ou do bar, e que culmina com a *juerga* (em português «borga», equivalente da «saída» em Pardais). A segunda, desloca-se do bar para a casa, com expectativas de apoio e ajuda mútua em caso de necessidade e um convite tácito para todas as ocasiões rituais; a terceira envolveria a confiança de segredos pessoais, sendo os serviços prestados em grau maior. Gilmore diz que é suposta basear-se no afecto e é ostensivamente desprovida de auto-interesse. Parece-me que esta análise não sai da perspectiva da troca criticada acima por Papataxiarchis.
- 38 Creio que nem a perspectiva da troca, nem a alternativa proposta por Papataxiarchis devem ser únicas e exclusivas. O interesse e a emoção estão conjuntamente implicados

quer nas relações de parentesco, quer de amizade (Medick e Sabeian 1989). Se se prestar atenção à genealogia apresentada em anexo, podemos verificar que a relação de parentesco entre Zé Ganhão e Leonel se estende muito para trás no tempo: o pai da mãe da mãe do pai de Zé Ganhão era irmão da mãe do pai do pai da mãe de Leonel. Mas a avó materna de Leonel era irmã da avó materna de Zé Ganhão, pelo que é altamente provável que, em crianças, tivessem passado largos momentos juntos, dada a estreita relação de convívio e entreatada na educação das crianças, entre mães e filhas, bem como entre irmãs. Entre Beto e Zé Ganhão e/ou Leonel, não existe, porém, uma relação de parentesco.

- 39 No que diz respeito à escolaridade infantil, Beto frequentou a escola primária entre 1973 e 1980, tendo repetido a primeira classe três vezes, duas vezes a primeira fase e outras duas a segunda. Só o primeiro ano de escola de Beto coincidiu com um ano de escola de Leonel (o seu último). Leonel esteve seis anos na primária, tendo repetido a terceira e a quarta classes. Zé Ganhão esteve oito anos na escola, tendo repetido duas vezes a primeira classe, e uma vez a terceira e quarta classes; foi contemporâneo de Leonel durante todo o período. Pelos dados parentais e de escolaridade, pode-se até certo ponto dizer que a amizade entre Leonel e Zé Ganhão vem de trás e de um crescimento acompanhado. Mas a amizade entre Leonel e Beto, embora deteriorada a partir de certo ponto, também existiu, sem ligação parental, de afinidade ou de escolaridade. E aqui que a sociabilidade masculina, do café e das «saídas» cumpre a sua função de criar laços independentes da família e do trabalho.
- 40 O que me interessa não é uma análise institucional da amizade¹⁶, mas sim perceber o que acontece quando os amigos estão juntos; já vimos que tipo de sociabilidade se passa no café; poderemos ver agora o que se passa nas saídas fora da aldeia feitas por grupos de amigos enquanto contexto para um discurso sobre a masculinidade. A melhor maneira de apresentar o assunto será descrevendo, primeiro, uma noite passada com um grupo de informantes. Para tal, o que se segue é texto do *Diário de Campo*:

«A saída foi decidida durante uma conversa no café, com Beto, Leonel e o Ruivo¹⁷. Começou-se a noite com um jantar em Borba. Muito excitado, o Ruivo ora falava das suas proezas e azares com a sua moto, ora sobre as relações com as várias mulheres dos bares e boîtes que frequenta, com uma memória muito detalhada sobre acontecimentos, pessoas, horas, sítios — a saída nocturna é uma epopeia cuja história fica bem registada. Terminado o jantar, levaram-me à primeira boíte, ali mesmo em Borba. Como estava fechada, seguimos no meu carro para Elvas, onde se dirigiram logo à boíte *Potro*. Eu estava nervoso, cismando como seria possível pagar 9500 escudos por uma garrafa de *whisky* na boíte de Borba onde não entramos. O *Potro* é um local que só pode ser definido pela palavra *kitsch*, com várias raparigas e mulheres sentadas ao longo de um balcão esperando o convite para uma mesa. Duas delas apresentaram-se de seguida: a Fernanda, dos seus 40 anos, loira oxigenada, com os pais e um filho em Lisboa, que ela visita de tempos em tempos, e a Iva. Sentámo-nos numa mesa com as duas, mais duas outras convocadas expressamente pelo Ruivo para emparelharem com os restantes convivas. A situação, embaraçosa para mim, levou-me a dizer à Iva que estava ali em «trabalho». Iva era sem dúvida a mais «letrada» das quatro mulheres. Atrevi-me a dizer-lhe que achava os nossos trabalhos parecidos, por termos de conviver por vezes com pessoas independentemente dos nossos sentimentos por elas; ela queixava-se do excesso de bebida que o seu trabalho implicava e de como só de vez em quando conhecia pessoas de quem gostava. Chegámos a trocar informações sobre truques profissionais: ela, de como deitava *whisky* para os vasos de plantas sub-repticiamente; eu, de como fingia idas à casa de banho para poder tomar notas. Os meus companheiros estavam em grande expectativa em relação à minha

performance. Pareceram aceitar bem o facto de que eu conversava sobretudo com as mulheres, em vez de tentar tocar-lhes. Fiquei a saber que elas são, na realidade, profissionais do «alternar» têm um ordenado semanal, mas ganham sobretudo uma percentagem sobre as garrafas vendidas. Só dormem com os clientes numa base (supostamente) personalizada, dando-lhes o seu número de telefone quando já os conhecem e aceitando um convite para jantar e sair.

No sítio seguinte, o *Zip Zip*, nos arrabaldes de Elvas, o ar sinistro do local era intimidador: um barracão num ermo, por dentro pintado a azul muito escuro; frio e praticamente vazio de decoração. À porta os carros de boa marca da dona do local e do seu filho; dizem-me que recentemente, ali à porta, foi morto um homem que tinha uma grande dívida para com o filho da dona; apesar de este ser o principal suspeito, para os meus companheiros era perfeitamente normal que ele não estivesse preso, pois «para isso servem o dinheiro e os contactos». Lá dentro, já numa mesa, fez-me companhia uma moça negra, de seu nome Marisa, mas por pouco tempo: o Ruivo mandou-a desaparecer, porque antipatiza com ela e, em princípio, não gosta de mulheres de cor. Foi substituída por uma criatura com ar doente, uma alentejana loira que tanto podia ter 13 como 30 anos. As outras eram uma mulher dos seus trinta anos, uma jovem africana, que vive com a mãe, e uma rapariga de Lisboa, simpática e mais espirituosa, que fez companhia ao Leonel.

O Ruivo já tinha combinado vir buscar duas delas no próximo sábado, para as levar a um baile no Alandroal. O que, segundo ele, e para seu gáudio, iria «dar barraca», já que outros rapazes de Pardais as haviam convidado. Combinara com elas aparecerem uma hora antes do combinado com os outros, numa certa curva da estrada.

Aos poucos, o Beto foi tocando a mulher que o acompanhava, gentilmente. O Leonel, com o seu comportamento calmo, comportava-se como se estivesse a namorar. O Ruivo, esse, espojava-se no chão, descalçava os sapatos às mulheres, tocava-lhes ostensivamente nos seios, enfiava as mãos por baixo das saias. Estava eufórico, e falava com grande quantidade de asneiras. Os outros desculparam-se a noite toda pelo seu comportamento, mas não lhe levavam a mal, pois era a sua natureza fogosa que o fazia comportar-se assim. De qualquer modo, foi ele quem pagou as garrafas de *whisky*.»

- 41 Os aspectos mais patentes neste tipo de actividade têm semelhanças e diferenças em relação à sociabilidade do café: o grupo é mais restrito, formado a partir de relações de amizade; o espaço é exterior à aldeia; a temática do consumo de bebidas em grupo é completada pelo acesso a mulheres que correspondem, na sua identidade social, ao tipo de mulheres de que se fala no café; a actividade é semi-clandestina: as esposas desconfiam que os homens frequentam estes sítios, mas só se fala destas visitas nos grupos de homens, inclusive no café. É isto que lhe confere o carácter de actividade reprodutora da masculinidade. O jogo de sedução está viciado pela inacessibilidade social daquelas mulheres; é a imagem dessa sedução que está em causa e a sua projecção na avaliação que os outros homens fazem da masculinidade de cada um, aqui entendida como eficácia na predação sexual.
- 42 Um outro terreno de sociabilidade masculina fora da aldeia, é a visita a bailes e festas de outras aldeias. O grupo que se desloca é menos coeso: pode ser o mesmo grupo de amigos que vai às boîtes, mas pode ser um conjunto de homens que, no café, decidem partilhar um automóvel disponível. O baile nos tempos dos mais velhos, como Altino Valente ou Altino Morais, era mais ritualizado, pois provia a função de encontro entre homens e mulheres matrimoniáveis; por isso mesmo era em casas particulares e por convites; hoje, funciona para os meus informantes como diversão, como contexto de uma retórica de sedução (ir ao baile «ver as mulheres», «a ver se se tem sorte com alguma»); mas aquilo que se passa na maior parte das vezes é o convívio entre o grupo de homens que, mais do que

dançarem ou conhecerem raparigas, ficam juntos, bebem, procuram situações de conflito (entendido como competição) com homens da aldeia visitada.

- 43 Já a amizade entre Beto e Leonel esfriara e a nova relação entre este último e Zé Ganhão começara, comigo completando o trio, quando fomos a um baile em S. Romão. As saídas nocturnas eram também ocasiões privilegiadas para obter informações que no dia-a-dia a vergonha e a contenção dos informantes (e minhas) não propiciavam. Por isso vou transcrever uma entrada do Diário de Campo, passando do que escrevo para o que escrevi:

«A caminho de S. Romão fico a saber que o Fernando Capucho, pai do cavaleiro, é o dono, o «velho», das herdades onde trabalha presentemente o Zé Ganhão como tractorista. Leonel interpõe logo que não gosta desse «velho», por ser dado a preferir os homens que lhe «dão graxa». Zé Ganhão afirma que quer estar «limpo», razão por que quer ser ele, e não o patrão, a pagar a carta de condução de pesados que tanto deseja e que custa 98 contos. Para não «dever» nada ao patrão; sabe, mas não aceita, que os patrões comprem os «engenheiros» [os examinadores] para ele poder passar no exame. Leonel, mais cínico, diz que ele devia deixar o patrão pagar, pois «eles [os patrões] não merecem nada».

Chegados a S. Romão, o Zé diz que não devemos ir ao café «do paneleiro». Trata-se do dono de um café com fama de homossexual; Leonel diz que também não gosta de homossexuais mas, sarcástico, acrescentou: «desde que paguem está tudo bem». Por isto, fomos ao café *Tropical*, antes do baile. Aí conversámos sobre as dificuldades de dinheiro que o Leonel está a sentir. Parece que o Romeu (um jovem muito apadrinhado pelo cavaleiro, e que exhibe uma moto caríssima) lhe perguntou em pleno café se ele precisava de dinheiro, coisa que o Zé achou indecente, tendo aproveitado para acusar Romeu de ser «graxa»; pior que ele, só um outro que está em competição com ele para ser condutor dos carros de cavalos do cavaleiro.

Vários homens de S. Romão cumprimentam o nosso grupo: abraços carinhosos, demonstrando hospitalidade, seguidos de zangas ritualizadas sobre quem paga ou não as bebidas, para logo de seguida estarem de novo com as mãos por cima dos ombros, os corpos juntos — muito carinho dissimulado.

Hoje parece ser a noite das histórias menos prestigiantes das respectivas famílias. Zé Ganhão conta que um tio seu — pai do genro do Estorninho — era um «pulha»: emprestou dinheiro ao pai do Zé para comprar a casa e depois foi cobrar-lho. Quando Zé esteve em Lisboa na tropa, foi esperá-lo à saída do trabalho, insultou-o, rasgou as notas e atirou-lhas à cara. Zé não tinha medo, pois um tio é suposto não bater a um sobrinho, sobretudo se se comporta de maneira a perder o respeito deste. Mas o tio quis mesmo bater-lhe. Em suma: este tio não cumpria com regras de honra e etiqueta, estava fora das regras, e hoje tinha essa identidade atribuída de «pulha».

Leonel aproveita a deixa e fala do tio que deixou morrer à fome dois filhos. Trata-se do pai da enteada das Conceições, e hoje sua herdeira. Este tio era o cunhado da mãe do Leonel e senhorio da terra que a sua família arrendava; aos 56 anos enriqueceu subitamente, graças a ter encontrado pedra. Passou a exigir uma renda altíssima, os conflitos cresceram e os insultos de Leonel ao tio foram tais que a G. N. R. foi chamada.

Seguiram-se (muitos) copos. Zé Ganhão, demonstrando que é amigo de Leonel, critica com à-vontade o suposto passado «drogado» deste. A base do argumento era que o dinheiro gasto com haxixe teria sido melhor empregue em «putas» [é que a primeira utilização do dinheiro não constitui capital de masculinidade. Em Pardais, pelo menos, já que em contextos suburbanos poderá ser diferente].

Só fomos para o baile muito tarde. O baile parece ser sempre uma desculpa para sair da aldeia, a não ser para os pares de namorados já comprometidos. Os bilhetes eram de dois tipos: os de casados (100 escudos) e os de solteiros (200 escudos) — o estatuto matrimonial como categorização de duas espécies de pessoas, com penalização para o celibato. Leonel ludibriou o homem da bilheteira dizendo que era casado, o que afluíu o Zé. Lá dentro, um pavilhão fechado, quente, cheio de

gente, tocava um conjunto e alguns pares dançavam: namorados e noivos, casais casados e mulheres. O facto de as mulheres poderem dançar juntas é muito importante, pois mostra que não há simetria nos géneros. É impensável dois homens dançarem juntos, a não ser em situações de travesti carnavalesco. O espectro da homossexualidade não paira sobre as relações femininas, vistas como calcadas sobre o parentesco. É a homossocialidade dos homens aliada à visão predatória da sexualidade masculina que invoca o «perigo» da homossexualidade, revelando ao mesmo tempo a fragilidade da masculinidade e a latência do desejo homossexual numa cultura do género que discursa sobre a superioridade do homem.

Saímos do baile e desta vez sem discussão fomos ao café que a princípio haviam recusado. Subitamente começa uma cena de pancada. Voam cadeiras. O dono do café, o que fora classificado como «paneiro», vira um cliente roubar uma caixa de palitos de cima do balcão. Disse-lhe que a pusesse no sítio. O outro começou a protestar contra o preço das «minis». A cena de pancada que se seguiu foi bastante ritualizada, como são quase sempre: são em público e há sempre alguém que segura os participantes. Toda a gente deu razão ao dono do café, mas o Zé Ganhão não se coíbiu de comentar que ambos os litigantes «são da seita». Mas disse logo — como para dizer que sabe isso sem interagir com eles — «mas eu gosto de cona, e não de cu».

Ainda regressámos ao baile, pois o Zé queria ficar até ao fim, «para ver as que não têm casal»; ao que Leonel comentou que para a próxima o Zé tinha de «rondá-las» (expressão que, por sinal, se usa em tauromaquia), «dar a volta». Zé, no entanto, escolhe uma rapariga para alvo dos seus pensamentos. Não lhe fala sequer, mas vai ficar com a imagem dela na memória. Voltamos a Pardais e, no carro, o Zé só consegue falar no desejo que sente por ter relações sexuais e de como, por não ter mulher, «vai ter de fazer um buraco na almofada». A propósito (?) pergunto-lhe se toma alguns cuidados quando dorme com alguém. Responde-me que não usa «camisa», mas que «enfia uma coisa na [incompreensível] delas e já não emprenham»; Leonel comenta: «O pior é quando emprenham!». Zé não espera pela resposta: «Então é 30 contos para o desmancho». O Zé continua o rosário da sua frustração daquela noite: «Só faltou ela meter-se por baixo!», quando na realidade eu creio que a tal rapariga nem sequer reparou nele; ele sim, e por isso fala de «foder com a vista».

- 44 Regressámos a casa já o sol nascia. Por isso mesmo a actividade de sair à noite para bares, festas e bailes, tem o nome de código «ver nascer o sol». A noite é um tempo que é propriedade dos homens.

Pegar o touro pelos cornos: A tourada como teatro masculino

- 45 Um elemento sempre presente nas muitas festas da região, entre a Páscoa e o fim do Verão, são as touradas e as garraíadas, ou «brincadeiras taurinas», na expressão utilizada nos cartazes que as anunciam. A tourada é o espectáculo conhecido nacionalmente, e só se faz nas vilas e cidades, pois é necessária uma praça de touros e trata-se de um negócio caro e complexo. As garraíadas, pelo contrário, fazem-se na mais remota aldeia, pois para tal basta um *touril* (recinto circular fechado) e as próprias pessoas locais. Melhor: *homens* locais, como participantes, e as mulheres e outros homens como audiência. Pardais tem um *touril*, um recinto circular murado e sem bancadas, mandado fazer pelos Capuchos, e onde várias vezes ao longo do Verão têm lugar as garraíadas.

- 46 A tradição taurina é uma tradição do Sul. A ela estão associados muitos elementos da ideologia do género, que vão da simbólica do próprio touro à encenação e à *performance* da tourada e da garraizada (a sua energia, o estado selvagem, os cornos, o sangue, a penetração da espada, o jogo de sedução e embuste, a morte etc.). A garraizada consiste simplesmente na largada de um certo número de animais (que podem ser meras vitelas), em sucessão, dentro do recinto. Espontaneamente, homens sozinhos e grupos de homens acorrem a tentar realizar uma pega de caras. Normalmente um ou vários patronos locais oferecem dinheiro a quem conseguir realizá-la. Para fazer uma garraizada é necessária uma autorização das entidades locais, o fornecimento dos animais por parte de um patrono que possua gado, a presença da G. N. R. e/ou dos bombeiros, e o comércio de bebidas e comidas em torno. Por isso são normalmente as comissões de festas que as organizam.
- 47 O que me interessa aqui é tentar perceber como um determinado espectáculo ritualizado, com participação dos locais, pode ser visto como um texto que faz sentido sobre uma determinada cultura. Para tal utilizarei a contribuição de Pitt-Rivers sobre a tourada (embora sobre Espanha, com touros de morte e sobre a tourada-espectáculo, os elementos simbólicos profundos são semelhantes aos da garraizada), embora a expressão do escritor Ruben A, de que a tourada fala de duas coisas — «sedução» e «mando» — sintetize poeticamente tudo o que há para dizer..... Mas comecemos com uma comparação etnográfica, e base de um esquema de análise:
- «Like any art form (...) the cockfight renders ordinary, everyday experience comprehensible by presenting it in terms of acts and objects which have had their practical consequences removed (...) [...] What it does is what, for other peoples with other temperaments and other conventions, *Lear* and *Crime and Punishment* do; it catches up these themes — death, masculinity, rage, pride, loss, beneficence, chance — and, ordering them into an encompassing structure, presents them in such a way as to throw into relief a particular view of their essential nature.(...). An image, fiction, a model, a metaphor, the cockfight is a means of expression; its function is neither to assuage social passions nor to heighten them (though, in its playing-with-fire way it does a bit of both), but, in a medium of feathers, blood, crowds, and money, to display them.» (Geertz 1973: 443-444)¹⁸.
- 48 A citação, longa (o estilo de Geertz é no mínimo inebriante) demonstra como também a tourada e a garraizada são metáforas do mesmo tipo que a luta de galos Balinesa por ele descrita.
- 49 Para Pitt-Rivers (em conversa pessoal) a corrida é um rito, um sacrifício, menos pagão do que normalmente se pensa, ligado à religião católica. E a reivindicação da *hombria* através do sacrifício do animal mais viril do bestiário. O touro sacrificado (de facto, na tourada espanhola, simbolicamente na portuguesa) lega à humanidade, através da sua imolação, as suas qualidades de macho. A tourada não é uma luta, pois o touro não pode ganhar; mesmo que mate alguém, um outro o substituirá para matar o touro, a não ser que este seja perdoado pela sua nobreza, por incorporar os valores que o culto do touro promove. Embora na garraizada haja elementos de jogo, a ideia que Pitt-Rivers defende é de que não se trata de um espectáculo, pois não representa a realidade. É a realidade.
- 50 As touradas e garraizadas acompanham o ciclo religioso. E em todas as festas de santo padroeiro faz-se uma tourada ou garraizada, depois da missa: «After the purification of the sacrifice of the Lamb the sacrifice of the bull restores to grace the mores of everyday life, releasing the faithful from an excess of sanctity» (Pitt-Rivers 1993:12)¹⁹. Mas isto não quer dizer que se queira anular a mensagem purificadora da missa, mas sim integrá-la na vida

quotidiana. É um meio ritual de assegurar a estabilidade da sociedade: para que os homens sejam homens e a ordem social mantida. O touro, investido de características masculinas positivas, existe para ser sacrificado.

- 51 É assim que o touro, que demonstra a sua habilidade para personificar os valores para cuja representação foi criado — agressão, coragem, frontalidade, nobreza, todas elas virtudes masculinas ideais — é tratado com grande respeito. Entre os meios tauromáquicos conhecem-se os touros individualmente, tanto como os toureiros. Em Pardais, entre os mais aficionados, era costume ouvir o nome, o peso e o *curriculum* de touros de anos atrás. Os relatos sobre as suas qualidades serviam de capital simbólico para o homem que com ele tivesse lutado na garraizada. Neste sentido, a garraizada permite ao povo miúdo masculino apropriar-se da nobreza concedida normalmente aos toureadores profissionais.
- 52 Pode-se dizer que, para homens que nunca vão à missa e que têm uma noção panteísta, não-clerical da religião, a tourada é o seu rito religioso.
- «The bull combines, as symbol, both the male moral virtues, but also, essential to a fertility rite, the animal virtue necessary to ensure fertility. It is the combination of moral human virtues and the physical capacity of animals, placing both under the aegis of the Virgin, Christ or the Saints, that gives the corrida its profound meaning». (Pitt-Rivers 1993:12)²⁰
- 53 Na garraizada, especificamente, o público consiste nos membros da comunidade. Os que vêm de aldeias vizinhas, vêm para criticar e afirmar que a festa não é tão boa como a sua. Por isso, os grupos que se organizam para a pega são de base vicinal. Ao pôr em jogo a sua masculinidade, põem também em jogo a reputação da aldeia, cujo carácter público o género masculino é suposto representar.
- 54 A análise simbólica de Pitt-Rivers da tourada espanhola mostra que o matador simboliza um papel feminino no primeiro *tercio*, ao passo que no terceiro *tercio* (o da morte) atinge uma incorporação hipermasculina, apropriando-se dos valores fálicos do touro que então transfere para o público (simbolizado no corte das orelhas). Isto relaciona-se com o facto de os sexos, no contexto religioso, poderem ser ou mutuamente exclusivos, como na vida quotidiana, ou cumulativos. À medida que a corrida avança, o matador vai-se despojando dos símbolos femininos. A sua ambiguidade sexual está ligada ao seu papel de sacrificador: primeiro é sacerdote, com o seu capote, depois uma mulher bonita na primeira sorte, e no fim acaba varão, homem transformado em touro; quando, através do sangue, feminiza o touro. Os homens sacrificam o touro e recebem em troca a capacidade sexual deste. É uma troca entre a Natureza e a Humanidade. Isto mesmo é extensivo, em Pardais, à relação que os homens têm com a natureza selvagem: a caça é uma actividade que apaixona os homens.
- 55 Na caça, a apropriação da «selvajaria» é feita através do acto de comer a caça, num grupo de homens, no café. Na garraizada, a apropriação é feita no momento triunfal da pega (entre os cornos). Muitas vezes, na sub-região, o animal lidado numa garraizada é comido no dia seguinte, num *barbecue* colectivo. Também Pitt-Rivers escreve sobre a «consustancialidade» subjacente à ingestão de comida. O sacrifício é um acto de graça; graça que Benveniste dizia ter por origem «o que dá prazer». A graça atinge-se pela consubstanciação, feita pela comensalidade, uma forma de estabelecimento de compadrio, de irmandade de sangue (Pitt-Rivers 1988:6).
- 56 Descrevendo uma festa taurina em Tordesillas, Pitt-Rivers acaba por resumir a importância simbólica do touro:

«(...) he is the symbol of sexual sin, of wild nature, of virility, of noble manliness, of fertility, he has phallic horns (...) He is sacrificed to the Holy Virgin (...) He is both bad and good. As an animal he is subhuman yet he is the means of communicating with divinity. He is food, he is sex and his Passion echoes (...) that of the Saviour: entry in triumph into the town, judgement, mocking, expulsion into a rural setting where he is immolated and where his physical essence, a kind of reproductive grace or baraka is born back to assure the future (...)» (Pitt-Rivers 1988:27)²¹²²

- 57 Os acontecimentos que incluem competição entre animais e humanos (e, neste caso, especificamente homens) revelam muito sobre as relações entre a natureza e a cultura e, sobretudo, sobre as semelhanças e diferenças entre animais e humanos e entre diferentes categorias de seres humanos (especialmente diferenças de género). A tourada e a garraia são textos *sobre* isto, e são *performances disto*. Tal como a luta de galos balinesa, ou a luta de galos andaluza descrita por Marvin (1984):

«Certain characteristics of cocks are observed by men (they are noticed in the first place because they relate to characteristics valued in men); this image of the bird's behaviour is incorporated into men's self imagery, the imagery is read back onto the bird's behaviour as an evaluation of it and then, through the cockfight (a cultural construct built around the cock's natural characteristics), the imagery is read back once more by men.» (Marvin 1984:68)²³

- 58 Vimos atrás que os cornos do touro são símbolos fálicos, agarrados pelo pegador na garraia. Os cornos são um símbolo cultural usado diversa e constantemente pelos homens de Pardais, no que não diferem muito de toda a área mediterrânica.
- 59 Retomemos os relatos com sujeitos de carne e osso. Guedes (ver capítulo II) é um indivíduo oriundo das Caldas da Rainha, que vive no Alandroal, mas é frequentador assíduo dos bailes e festas da zona. É admiradíssimo pela sua força e temido por gostar de andar à pancada, uma característica suspeita, já que demonstrativa de falta de autocontrolo: a agressividade deve ser verbal ou ritualizada nas lutas com animais, não entre homens. A história de Guedes é contada como exemplar. Era casado e dono de uma exploração de frutas em Caldas da Rainha, tinha dinheiro, mulher e uma filha. Certo dia conheceu uma mulher, desapareceu com ela, deixando tudo à família. Eventualmente, «veio dar» (como uma espécie de naufrago) a esta zona. Da amante teve dois filhos. A filha original, porém, procurou-o durante anos, até que um dia, um amigo dele o encontrou em Estremoz e lhe deu conta da busca da filha. Guedes pediu-lhe que não lhe dissesse nada. Só que, entretanto, a mulher (amante), «armou-o», «pôs-lhe os cornos», isto é, dormiu com um outro homem. O Guedes entra em decadência, desmazela-se. Chegou a ter de tratar de gado, a dormir isolado num monte. As duas situações (ser pastor e estar só) são altamente prejudiciais ao prestígio masculino. Um belo dia, a filha apareceu. «Caíram nos braços um do outro a chorar.»
- 60 Num outro episódio, igualmente já com carácter de quase mito, contavam-me a história do homem dos Bonecos de Santo Aleixo, de Santiago de Rio de Moinhos, em Borba. Os bonecos pertenciam a um certo Baubau, para quem trabalhava um certo Talhinhas. Acontece que um dia Talhinhas «fez-se amigo» da mulher do Baubau. E, levado pela sinceridade, contou-lhe. Baubau, sem perder a têmpera, disse-lhe: «Olha, sempre foste meu criado e eu teu patrão. Agora passas a ser patrão e eu criado». E, de facto, entregou-lhe a gestão dos Bonecos: ao perder sexualmente, perdeu no estatuto profissional, na hierarquia, embora fosse também mais importante manter os bonecos do que a honra. É preciso dizer que a história foi contada pelo poeta Zé Seco, para quem a «arte» é um bem

supremo. Caralinda, que ouvia a história, comentou: «Eu não era capaz. A roerem-me a caça ali mesmo à frente!»

- 61 Um homem de Pardais, que vive com os pais e a sua filha, foi-me sub-repticiamente apresentado pelo Raposo com um discreto sinal de «cornos». A mulher dele, irmã do genro do Estorninho, desapareceu um dia com um homem do Norte, que consta ser dono de várias *boîtes*. Conta-se que já largou esse, depois de ter vendido o *Mercedes* dele por 2000 contos sem que ele soubesse. Supostamente ninguém sabe onde ela está. Tal como no caso do Zé Ganhão, os «cornos» deste caso não são destruidores da masculinidade das vítimas, pois as mulheres provaram ter tido um comportamento «vicioso» e, sobretudo, porque saíram da aldeia. Aliás, um dia um homem disse-me que não percebia por que é que os homens a quem puseram «os cornos» querem dar um tiro no amante da mulher em vez de nela: «O outro só a *come* se ela deixar!»
- 62 Anton Blok (1981) procurou argumentar que o simbolismo dos cornos do marido traído, o «cornudo», deve ser entendido como parte integral de um código de honra pastoril arcaico, assente sobre a virilidade e a força física. Neste, a oposição entre carneiros (*rams*) e bodes (*billy-goats*) é fundamental. No caso português, ele diz que o termo «cabrão» é sinónimo de «cornudo», com o duplo sentido de bode e marido traído. Blok diz que os bodes toleram o acesso sexual de outros machos às fêmeas dos seus domínios. Na Grécia e na Roma Antigas, o bode era considerado um animal lascivo e algo anómalo, representando a Natureza sem restrições. Ao passo que o carneiro não tolera rivais, e um só serve para emprenhar todo um rebanho de ovelhas. Zé Ganhão era justamente bastante gráfico a descrever isto mesmo, quando falava do seu rebanho. O carneiro representa a virilidade, a força. O carneiro é símbolo de honra e poder, o bode é símbolo de vergonha. Entre os Sarakatsani descritos por Campbell (1964), os carneiros e os homens opõem-se às cabras e às mulheres. Trata-se, aqui não só de analogias externas entre grupos sociais e espécies de animais, mas homologias internas entre dois sistemas de diferenças: entre espécies animais (natureza) e entre grupos de pessoas (cultura) (ver Lévi-Strauss 1962).
- 63 Não se trata, portanto, dos cornos do touro, quando «se põe os cornos». Para nos mantermos dentro do mundo dos touros, porém, um último caso, que tem que ver com a simbologia sexual, o mundo dos touros, a ascendência social e a masculinidade. Trata-se do caso do cavaleiro Zé Maria Capucho. Mais uma vez, socorro-me do diário de campo, para narrar um episódio:

«Fui à herdade do Zé Maria Capucho, a convite do Zé Ganhão, que lá trabalha agora. Pediu autorização ao patrão, que lha deu. Considerada uma herdade pequena (175 hectares), tem no entanto piscina, *court* de ténis, enormes cavalariças e picadeiros, uma praça de touros com bancada nobre. Fomos primeiro ao picadeiro, decorado com enormes espelhos nas paredes, com moldura dourada, e uma plateia com sofás. Sentei-me, e ao meu lado estava uma mulher jovem, de aparência urbana, cuja relação com o cavaleiro só viria a desvendar mais tarde: é uma cantora, (ao que consta conhecida no mundo *marialva* dos touros) que tem um disco em homenagem a ele. O cavaleiro entrava e saía, mas nunca me cumprimentou: eu era, afinal, convidado de um empregado seu. Embora pequeno e magro, a sua postura física segue o código *marialva* tão próprio do mundo dos touros: cabeça erguida, peito para fora, andar decidido, tentando imitar a graça e o porte nobre de um cavalo.

No recinto do picadeiro, o que se ia passar era a cobrição de uma égua. Tivera um potro há 9 dias antes, o que significava que estava «na lua do parto», isto é, bastante fértil. «Como as mulheres», dizia um dos empregados. Um outro, que estava mesmo por trás de uma égua cortando-lhe a cauda (Zé Ganhão diz que é tradição, mas eu acho que se deve ao facto de a pilosidade ser um símbolo masculino), foi vítima de brincadeiras picantes — lembrava o outro de uma história que circula sobre um

homem que copulou com uma égua porque os cavalos nunca mais se decidiam a fazê-lo. O ambiente tinha no ar esta espécie de tensão sexual, patente nos ditos obscenos e numa constante assimilação da égua à mulher.

Coincidentemente, trouxeram para o recinto um cavalo, para copular com a égua. Mas este recusava-se, esquivava-se, fugia. O cavaleiro disse logo, com desdém: «Este é *maricón*». Trouxeram um outro cavalo. Num ápice, excitou-se, montou a égua, tudo em menos de um minuto. Os homens olhavam-no com ar de apreço, comentando a destreza do bicho, o tamanho do seu sexo.

De seguida, fomos para a praça de touros. O Zé passava com um tractor de rega sobre a areia, e um outro homem com um trilho para alisar. O cavaleiro dava ordens, sempre num tom de repreensão. Aborrecido com a demora, tirou o Zé do tractor, saltou para cima deste e pôs-se a conduzi-lo a toda a velocidade, com gestos duros. O seu aspecto franzino, em contradição aparente com os gesto, fez-me pensar em como o físico real não importa para o machismo — é uma linguagem simbólica.

Escolheram as vacas no curro das traseiras da praça. O cavaleiro apareceu a cavalo, e também o seu espadinha, com o capote. Em redor, vários homens com bandarilhas. A vaca era bastante brava, e o cavaleiro, não gostando do facto, gritava que ela era «mexida», que já tinha sido toureada — o que não era suposto acontecer. Eu viria a saber, pelo Zé, que ele mesmo se esquecera de lhe cortar a orelha (sinal de ser «mexida»). Enquanto toureava, neste treino, o cavaleiro gritava impropérios para a vaca: «Até te como toda!»²⁴, «Como-te a carne!», «Punheta!», e muitos «Porras!». Na bancada, a cantora observava tudo, calçada com botas de montar e chapéu de *senorito*. No lado oposto dos *burladeros*, eu e os Pardaleiros. Estes comentavam, com a segurança da distância, tudo o que o cavaleiro fazia e dizia, e faziam-no com escárnio, inveja e mesmo vingança. Ao comentarem em voz baixa os seios da cantora, faziam-no com cobiça e com mau perder em relação ao patrão. O patrão prosseguia o seu espectáculo de macho, os empregados assistiam.

Aborrecido com a vaca, resolveu parar. O Zé disse-lhe que eu e ele nos íamos embora, pois havíamos combinado um almoço. Mas o patrão achou por bem mandá-lo regar de novo a arena, quando podia ter pedido a outro. O Zé obedeceu.»

- 64 Um cavaleiro nunca é tão apreciado numa tourada, pelos meus informantes, quanto um toureador. Vice-versa para as classes mais altas. Isto relaciona-se com a homologia que aqui se estabelece com o trabalho, mais físico e arriscado para o toureador a pé, mais distante e dado ao espectáculo para o cavaleiro. Além de que, para ser cavaleiro, é preciso ter dinheiro, para investir nos cavalos. Mas a inveja também joga o seu papel, já que o cavaleiro se apropria e domina os atributos machos do cavalo na luta contra o touro: a sua masculinidade é elevada ao quadrado pelo privilégio; enquanto que a dos homens a pé não é mais do que a que têm no dia-a-dia. E por vezes, como no caso de alguns informantes meus que assistiam aos treinos do cavaleiro, é tudo o que têm.
- 65 Na interpretação de Geertz há talvez um excessivo peso da ideia da luta de galos como «texto» que «diz algo», e menos atenção ao que o rito «faz». Mas tem razão quando diz que ao tratar a luta de galos como texto está a realçar um aspecto (para ele o aspecto central), que o seu tratamento como rito ou como passatempo obscureceria: o seu uso da emoção para fins cognitivos. O que a luta de galos diz, di-lo num vocabulário de sentimento — a emoção do risco, o desespero da perca, o prazer do triunfo. O mesmo se passa quando os homens de Pardais assistem a uma tourada, e mais ainda quando participam de uma garraizada. E é destas emoções que a sociedade é construída e os indivíduos postos em relação. Trata-se de uma educação sentimental: «What he learns there is what his culture's ethos and his private sensibility (or, anyway, certain aspects of them) look like when spelled out externally in a collective text» (Geertz 1973:449)²⁵.
- 66 E de sentimentos, pois, sobretudo dos masculinos, que o próximo capítulo falará.

NOTAS

1. Tipo de carvão que se obtém pela combustão lenta e subterrânea de pequenos troços de galhos de oliveira; como os gases resultantes da combustão não são tóxicos, é a principal fonte de energia para aquecimento das casas, ardendo em «braseiras». No Inverno, ao cair da noite, vêm-se as mulheres acendendo a braseira de picão à soleira das portas. Ponto focal das imagens afectivas da «casa», é também — infelizmente — um símbolo ambíguo, dados os casos de crianças que apresentam queimaduras graves.
2. O tempo também «tem género»: os domingos são dias em que marido e mulher são vistos juntos, enquanto família, com os filhos. As horas matinais, com os homens no trabalho, são um período em que a aldeia se «feminiza». O mesmo se pode dizer de certas datas anuais, mais intersexuais: feiras, festa anual, rituais religiosos; e, claro, os ritos do ciclo de vida que implicam cerimoniais em que as mulheres estão presentes, como baptizados e casamentos. O único espaço público da aldeia que é exclusivamente feminino é o lavadouro.
3. Mas é, evidentemente, uma figura de estilo. Nos *dossiers* etnográficos, as sociedades que apresentam Casas dos Homens (sobretudo as Melanésicas e as Amazónicas), levam a segregação sexual ao ponto de as casas serem locais de pernoita para os homens, e são totalmente interditas às mulheres, estando o secretismo associado a justificações de tipo cosmogónico.
4. Num outro contexto português por mim estudado (Trás-os-Montes), o estatuto celibatário masculino é o eixo de organização de um grupo («os Rapazes») que actualiza a sua unidade e especificidade na Festa dos Rapazes, período em que cria uma sociedade aparte, com leis, símbolos, recrutamento e espaço próprios. Embora em Pardais, a condição celibatária (como vimos com Altino Valente) tenha saliência social, não se organizam estes grupos, o que creio dever-se ao facto de as estratégias de casamento e herança da propriedade não terem o efeito determinante que têm no contexto Transmontano. Ver Vale de Almeida (1983).
5. Tradução livre.«A troca entre os homens Andaluzes é mais do que simples cortesia de bar, e mais do que um prelúdio trivial à constituição de redes e do cálculo material. No seu conjunto, as trocas ritualizadas que ocorrem nos bares são a ordem moral básica da sociedade, pelo que a sua trajectória demarca os contornos estruturais de aliados e parentes, dando vitalidade a um sistema complexo de valores opostos, como a igualdade e a hierarquia, a competição e a deferência. [...] Neste sentido, o fluxo de produtos menores, como cigarros e bebidas, transcende tanto o princípio da reciprocidade quanto o do cálculo individual, e representa, como disse Mauss [1938], o ‘movimento geral de toda a sociedade’».
6. Como terei oportunidade de abordar no próximo capítulo, a relação pai-filho é distante e respeitosa. A relação mãe-filho é mais próxima e carinhosa, sendo vista como o modelo ideal e inimitável do Amor. Esta diferença tem reflexos na masculinidade, já que a rapariga, pelo contrário, tem toda a vida uma relação de proximidade com a mãe (do mesmo sexo) e o mesmo tipo de relação com o pai que tem o rapaz; o rapaz «corta» os laços com a mãe ao fazer-se adulto. Por isso a idealização do amor de mãe é feita pelos homens na poesia segundo uma retórica da saudade, de algo que se perdeu.
7. Durante o trabalho de campo tive a sorte de acompanhar a transmissão da telenovela *Tieta*. Trata-se de uma narrativa passada num contexto rural brasileiro, com tópicos afectivos e sexuais de tipo jocoso, muito ao gosto de Pardais. Personagens e conflitos serviram de espelho da realidade local, *mediatizando-a*.
8. Ver, para o caso Andaluz, Brandes (1981), in Ortner, e Whitehead (1981).

9. Os principais alvos de chacota são o pai do Ruivo, o «Xula», o «Tareco» e o «Funil». O primeiro sofre de uma forma de paraplegia em consequência de ferimentos na Guerra Colonial e de um acidente de moto, pelo que tem graves problemas de fala. O segundo é um idoso celibatário, com uma postura física muito curvada. O terceiro, é também um celibatário. O quarto, é um homem de idade, divorciado. «Xula» gosta de pregar partidas, o «Tareco» é irascível e recusa-se a beber cerveja, só bebendo vinho, o «Funil» embebede-se muito rapidamente e ri-se quando é alvo de troça.

10. Ao regressar à aldeia, um ano depois, abriu um terceiro café, na garagem que estivera para ser a minha casa, e que pertence a Rui Capucho. Serve petiscos próprios de uma «cervejaria», está decorado como um *pub*, e é frequentado por ambos os sexos e por famílias.

11. Tradução livre: «Embora seja um sítio onde as restrições tradicionais da ideologia de género local são contestadas, a *kafeteria* está longe de ser uma instituição revolucionária (...) Ela fornece um novo modelo de «ser» humano, acentuando o lazer e o luxo, e celebra uma cultura capitalista que — embora encoraje tanto homens como mulheres a mostrarem quem são através da despesa e do consumo —, também envolve outras formas de desigualdade de género».

12. Sobre os assuntos focados nesta parte, podem-se encontrar contribuições valiosas nas seguintes referências: Cordeiro (1991), Brandes (1979), Cowan (1991), Douglas (1987), Driessen (1983), Gefou-Madianou (1992), Gilmore (1990), Herzfeld (1985), Papataxiarchis (1991).

13. «Em geral, o movimento semântico que se realiza mediante a metáfora consiste em passar do abstracto e rudimentar do assunto, para o mais concreto, ostensivo e fácil de captar, que se encontra no predicado metafórico» (Fernandez (1974):123).

14. Tradução livre: «(...) as relações de amizade em Mouria são vistas como a expressão por excelência de uma ideologia que enfatiza a igualdade normativa entre todos os homens (...) [contra a] desigualdade que advém da idade, da origem familiar, da classe social, da riqueza, da profissão ou do status matrimonial. As diferenças de status são entendidas como factores de divisão dos homens, enquanto que a amizade é vista como o laço que resiste a todas as divisões».

15. No entanto, ver, sobre amizades femininas Handman (1991) e Uhl (1991).

16. A literatura sobre a amizade já é extensa em antropologia: Pitt-Rivers (1973) e (1977), Foster (1953) e (1960), Wolf (1966), Brandes (1973) e (1981), Gilmore (1975), Murphy (1983), Fortes (1969). Mas é Giddens quem mais explicitamente se refere à amizade e à intimidade como substitutos modernos das relações com base no parentesco e na comunidade. Sobretudo entre os jovens em Pardais, há um conflito existencial latente entre estas duas formas de afiliação: a moralidade do «abrir-se ao outro» da amizade «moderna» choca muitas vezes com a obrigação moral do parentesco.

17. O Ruivo é um jovem adolescente, cabouqueiro, que, juntamente com dois irmãos, sustenta a mãe e as irmãs, na sequência dos ferimentos de guerra e de um acidente de moto que incapacitaram o pai. Não tinha uma relação de amizade estreita com os meus outros companheiros, convidados para esta saída a meu pedido. Mas no tempo e no espaço de uma «saída» tudo se passa como se de uma profunda amizade se tratasse.

18. Tradução livre: «Como em qualquer forma de arte (...) a luta de galos toma a experiência ordinária compreensível, apresentando-a em termos de actos e objectos cujas consequências práticas lhes foram retiradas [...] Faz o mesmo que, para outros povos com diferentes temperamentos e convenções, fazem *Lear* ou *Crime e Castigo*; resume estes temas — morte, masculinidade, ira, orgulho, perca, beneficência, acaso —, e, ordenando-os numa estrutura global, apresenta-os de modo a dar relevo a uma visão particular da sua natureza essencial (...) Uma imagem, ficção, modelo, metáfora, a luta de galos é um meio de expressão; a sua função não é nem acalmar as paixões sociais nem elevá-las (embora, no seu modo do tipo «brincar com o fogo», faça um pouco de ambas) mas sim, num *medium* de penas, sangue, multidões e dinheiro, apresentá-las»

19. Tradução livre: «Após a purificação do sacrifício do cordeiro, o sacrifício do touro restaura o estado de graça dos costumes da vida quotidiana, libertando os fiéis de um excesso de santidade».

20. Tradução livre: «O touro combina, enquanto símbolo, as virtudes morais masculinas mas também — o que é essencial para um rito de fertilidade —, a virtude animal necessária para garantir a fertilidade. É a combinação de virtudes morais humanas e da capacidade física dos animais, ambas colocadas sob a égide da Virgem, de Cristo ou dos Santos, o que dá à corrida o seu significado profundo».

21. Não cabe neste trabalho uma análise teórica dos trabalhos sobre simbolismo. Mas o percurso de Pitt-Rivers é interessante por deixar entrever como o tema do género pode elucidar a lógica simbólica e ritual de forma inovadora. Começa por sentir um certo mal-estar com a explicação do sacrifício de Evans-Pritchard (seguindo Mauss) ao dividir os sacrifícios entre os que comunicam com a divindade e os que a afastam; em qualquer dos casos, Pitt-Rivers diz que são actos de *Graça*. Com Turner, fala dos três níveis de interpretação: o exegético (explicação do rito por quem o pratica), aquilo que vemos ser feito e, por fim, como relacionar isto com o que já vimos serem os valores da sua sociedade. Mas Turner, ao dizer que os símbolos são polissémicos não diz, segundo Pitt-Rivers, porquê. Para o último, os ritos não «dizem» coisas (como achava Leach), mas «fazem» coisas, estabelecem o quem, como, quando, o quê, e onde das relações sociais e solucionam contradições (como Lévi-Strauss disse sobre os mitos). Ao introduzir a variável da masculinidade e do género em geral na simbólica do touro e touradas, afastamo-nos mais ainda de explicações funcionalistas sobre o ritual, pois a «ordem» do género não se garante de fora para dentro — tem de ser sentida pelos agentes.

22. Tradução livre: «...ele é o símbolo do pecado sexual, da natureza selvagem, da virilidade, da nobreza masculina, da fertilidade, ele tem cornos fálicos (...) Ele é sacrificado à Virgem Santa (...) Ele é bom e é mau. Como animal é sub-humano, e no entanto ele é o meio de comunicar com a divindade. Ele é alimento, ele é sexo e a sua Paixão ecoa (...) a do salvador: entrada triunfal na vila, julgamento, troça, expulsão para um cenário rural, onde é imolado e onde a sua essência física, uma espécie de graça reprodutiva ou *baraka* ressurge para garantir o futuro».

23. Tradução livre: «Certas características dos galos são observadas pelos homens (são notadas antes porque se relacionam com características valorizadas nos homens); esta imagem do comportamento da ave é incorporada na auto-imagem dos homens, a imagem é lida de volta no comportamento da ave como avaliação deste e então, através da luta de galos (uma construção cultural feita em torno das características naturais do galo), a imagem é lida de volta, uma vez mais, pelos homens».

24. Para quem pense que este tipo de impropérios é apanágio de gente inculta, é bom lembrar que na campanha para as eleições autárquicas de 1993, um candidato à Câmara Municipal do Porto proferiu em público que «até os comia todos!» (os adversários). Não é, aliás, por acaso, que são estreitas as ligações entre o poder masculino e o poder político, pelo que as figuras de retórica usadas num e noutro podem ser intercambiáveis. Por outro lado, julgo ser desnecessário desculpar-me pelo uso de obscenidades neste trabalho. Como palavras que são, contêm significados culturalmente específicos, e o antropólogo não os deve torner com eufemismos. É uma questão de, passe a expressão, *ethnographie-uerité*.

25. Tradução livre: «O que ele aprende ali é a forma que assumem o *ethos* da sua cultura e a sua sensibilidade pessoal (ou certos aspectos destas) quando soletrados exteriormente num texto colectivo». Ver também, a propósito das teorias mais recentes sobre ritual, teatro e performance: Turner (1974 [1969]), Turner & Bruner (1986) e Schechner & Appel (1990).

VII. À flor da pele

Poética e política das emoções

- 1 Neste capítulo procurarei dar conta, em três partes, da aprendizagem e da reprodução de emoções e sentimentos adscritos aos dois géneros. Primeiro, através da análise da poesia popular como reduto masculino para a expressão de sentimentos disfóricos. Segundo, e focando na vida das mulheres, analisar o papel destas, da família e da domesticidade na criação e reprodução da masculinidade. Por último, a socialização dos sentimentos e do género nas crianças.

Sentimentos masculinos: Poesia oral e *performance* das emoções

«A televisão é culpada
 d'haver tantas infelizes
 tanta moça desgraçada
 filhas de boas raízes.
 Vêm coisas importantes
 passeando pelas ruas
 as mulheres não andam nuas
 mas não vestem como dantes
 aquelas mais elegantes
 que têm umas certas crises
 diz que em todos os países
 que é uma coisa mundial
 só condenam Portugal
 d'haver tantas infelizes.
 Mulheres deixam-se iludir
 de ver tantas novelas
 eles aos beijos a elas
 gostam de ver e ouvir
 até deixam de dormir
 que perdem muita noitada
 a coisa bem analisada
 isso é tudo uma chulice
 ouço dizer à velhice
 que a televisão que é culpada.

Há muita gente iludida
 d'olharem prá televisão
 até essas que não são
 gostam de ver a má vida
 filhas da sua mãe querida
 a prenda mais adorada
 do pai e da mãe estimada
 com amor e caridade
 em chegando a certa idade
 tanta moça desgraçada.
 Muitas andam a estudar
 precisam de aprender
 outras com muito saber
 sem ninguém as ensinar
 isso é que é de admirar
 são mestras e aprendizes
 vão às igrejas matrizes
 as que são religiosas
 parte delas são manhosas
 filhas de boas raízes»

- 2 Ao fim de algumas semanas de trabalho de campo escutei esta poesia da autoria do José Seco. A noite já ia avançada. No café, já quase vazio, o Zé Seco (Jr., filho do poeta) lia este poema para dois ou três dos seus amigos. O carácter de crítica social deste texto, dito entre homens, interessou-me imediatamente. Mas a atitude dos ouvintes não era de chacota, ao contrário do que poderia esperar, já que as mulheres são normalmente alvo de crítica por parte dos homens. Porém, no quotidiano não se usam muitas das imagens e vocábulos afectivos aqui usados. Os presentes escutavam com atenção, reflectiam enquanto ouviam. Seguiu-se uma outra, de tonalidade algo diferente:

«Deixo tudo escriturado
 nunca façam confusão
 forrem bem o tabuado
 as tábuas do meu caixão.
 Um dia quando morrer
 levem-me pró cemitério
 práquele lugar tão sério
 pra quem deixa de viver
 pra toda a gente saber
 aonde eu fico sepultado
 o campo santo é respeitado
 que é um largo sentimento
 eu se ainda tiver tempo
 deixo tudo escriturado.
 Levem-me com caridade
 prá cova da sepultura
 práquele casa tão escura
 que nunca dá claridade
 nenhuns vamos de vontade
 para a triste escuridão
 aqueles que lá estão
 nenhuns têm alegria
 em chegando a esse dia
 nunca façam confusão.
 Eu vivo com esta mágoa
 cá neste mundo a penar

se morro vão-me levar
 para uma casa a gemer água
 o meu corpo ali se estraga
 debaixo do chão isolado
 mesmo vestido e calçado
 ninguém me pode acudir
 mas antes de pra lá ir
 forrem bem o tabuado.
 Mandem dizer uma missa
 por alma de mim em morrendo
 da terra me estar comendo
 que nem meus ossos desperdiça
 a terra tudo cobiça
 p'los sintomas que me dão
 morro cheio de paixão
 nem Deus me pode salvar
 não se esqueçam de forrar
 as tábuas do meu caixão.»

- 3 Esta outra foi escutada com atenção redobrada, seguida de assentimentos com a cabeça, expressões cabisbaixas e frases como «é assim a vida». Em circunstâncias normais o medo da morte não é exprimido; mesmo nos enterros, a expressão corporal e verbal da dor do luto é especialidade das mulheres. A forma como os sentimentos daquele grupo de homens eram exteriorizados, aceites, feitos exprimíveis por intermédio da poesia, colocava este campo de expressão em contraste nítido com o *ethos* moral da expressão das emoções por parte dos homens. Não é suposto exprimirem livremente sentimentos e emoções que ponham em causa a imagem de força e auto-suficiência masculinas. Abria-se-me a possibilidade de identificar o *locus* da expressão de sentimentos «não-masculinos» por parte dos homens. Mas antes de passar a esse ponto analítico, um pouco mais de história.
- 4 As poesias citadas neste capítulo (e noutros) são da autoria de José Seco. Recolhi dezenas das suas poesias, bem como muitas outras cujos autores caíram já no esquecimento. Estas poesias levam o nome de *décimas*. A *décima* é, por regra, constituída por um mote inicial, de quatro versos, seguido de quatro estrofes de dez versos cada. Cada estrofe termina com um verso igual a um dos versos do mote, em sequência. No caso de José Seco, elas são criadas sem recurso à escrita. À semelhança da esmagadora maioria dos outros «poetas populares», ele é analfabeto. Aqui faz sentido dizer que existe, de facto, um contraste entre a oralidade e a escrita enquanto dois modos de expressão marcados por diferenças formais e funcionais. Mas seria errado partilhar os pressupostos de que as diferenças residem no tipo de «mente», ou forma de «pensamento», com base nas dicotomias primitivo/ civilizado, tradicional/ moderno ou outras análogas. A técnica — e o constrangimento —, da oralidade, são específicos na medida em que os «textos» produzidos têm de ser memorizados. E a melhor maneira de o fazer é a sua forma fixa, a sua circulação colectiva, e o facto de os significados expressos terem ressonância na ética e na moral locais.¹
- 5 Uma questão antropológica interessante está na relação entre a criação individual (a que os folcloristas normalmente não prestam atenção) e os significados e símbolos culturais utilizados pelo poeta, que vêm da cultura do grupo social. Mais importante para este trabalho é o facto de a poesia ser veículo de expressão de emoções e sentimentos e o facto de estes terem género; a linguagem das emoções reporta-se às categorias de masculino e feminino e estas são, por sua vez, largamente construídas com base em metáforas

emocionais. Se a isto acrescentarmos o facto de os criadores serem quase sempre homens e de ser entre estes que as décimas são mais divulgadas, temos definido o campo de um complexo sócio-cultural.

- 6 O campo da «poesia popular» como que obriga a não ver mais a sociedade e a cultura apenas como estruturas colectivas normativas; nas formas de produção simbólica, temos pessoas engajadas na prática da vida social, pessoas que contam «estórias», dando coerência cognitiva e emocional à experiência pessoal e colectiva, negociando a identidade social do orador e de um grupo. A narrativa — quer em prosa quer em verso —, não reflecte de modo passivo as instituições sociais e a cultura, mas é parte constitutiva destas no próprio acto de contar ou declamar. A produção e a reprodução da sociedade dão-se enquanto prática². O mesmo acontece com a poesia.
- 7 As décimas relatam acontecimentos locais ou nacionais, presenciados, contados ou relatados nos *media*; situações-limite como a morte, um acidente ou uma prisão têm peso significativo nas temáticas. O relato contém sempre um juízo moral ou uma demonstração da ambiguidade e das contradições dos próprios actos relatados: hierarquia social e desigualdade, igualdade ideal de todos os seres humanos, amor filial, ingratidão, lealdade, contradição entre o roubo por necessidade e o carácter pecador dessa acção. Algumas, poucas, são descritivas (geografia da zona, comparação de aldeias, enumeração de festas e santos).
- 8 Os textos são os de um especialista da memória, onde ela não podia ser registada por escrito; mas são também textos de quem reflecte e critica padrões segundo os quais o grupo se deve reger. A mudança social da modernidade também se faz sentir, como no caso da temática da Guerra do Golfo Pérsico (que foi tema de uma décima sobre o medo da guerra) ou a crítica à mudança de costumes femininos provocada pelas telenovelas, como na décima acima transcrita. A declamação da décima (ou o seu canto, já que os autores das décimas podem também ser cantores ao despique) complementa e contrasta com as outras formas de narrativa: as do quotidiano, na conversa a dois ou em grupo, normalmente no espaço de sociabilidade masculina por excelência — o café.
- 9 O dezedor (o poeta; literalmente, «o que diz») trabalha com signos e símbolos que são parte de um sistema semiótico que está para lá dele. Mas dita em público, com o poder da palavra recitada, a poesia da décima é moralmente ambígua porque não é suficientemente sagrada para justificar o poder que tem (ao contrário de, por exemplo, uma oração) e não é suficientemente secular para esse poder ser igual à eloquência ordinária (Geertz 1983). Para este autor, usando o exemplo do equivalente islâmico do dezedor, «the man who takes up the poet's role in Islam traffics, and not wholly legitimately, in the moral substance of his culture» (1983:109)³. Para ele, certas actividades parecem especificamente adequadas para demonstrarem que as ideias são visíveis, audíveis, que podem ser apresentadas sob formas que permitem aos sentidos, e através deles às emoções, abordá-las (Geertz 1983:119-20). Seria o caso da poesia.
- 10 O poeta selecciona, recordando o que tem significado, de entre um arquivo oral em que os eventos, verbais ou não, têm uma hierarquia de sentido. Mas o que dá verdadeira coerência aos acontecimentos e à sua compreensão é a própria narrativa. Não se pode encarar os eventos relatados como matéria-prima das décimas. As décimas passam a ser coisas-em-si, à semelhança das obras-de-arte. E a narrativa faz-se real no acto da *performance*.

- 11 Ter o dom da palavra, saber responder, jogar e brincar com a língua, são atributos-chave da masculinidade neste contexto. A distinção entre discurso de todos os dias e narrativa é turvada por uma poética que é tanto parte do discurso verbal quanto da acção social. O que muda significativamente é aquilo de que se fala. A conversa do café segue certas linhas, a da recitação outras. Por exemplo, se na conversa de café, as mulheres são ostensivamente tratadas como objectos, na poesia há lugar para o sentimento amoroso — sentimento de perda e medo e abandono, emoções vistas como tipicamente femininas, apropriáveis pelos homens através do recurso retórico da poesia, permitindo mesmo através da ficção assumir uma voz feminina. Vejamos um exemplo:

«O meu nome deu soada
que eu já tinha morrido
julgavas de eu não ser vivo
que já tinhas outro marido.
(ele)

Ambos nós temos razão
explico porque motivo
julgavas de eu não ser vivo
e eu estava numa prisão
não tinha comunicação
pra te escrever adorada
estás com outro homem casada
sendo minha esposa querida
eu penei bastante em vida
que o meu nome deu soada.
Quando daqui me ausentei
cá deixei os meus cadilhos
pai, mãe, mulher e filhos
e fui penar o que penei
no dia em que regressei
fiquei bastante aborrecido
dei voltas ao meu sentido
na triste vida a pensar
pensei em te perdoar
julgaste de eu ter morrido.
(ela)

Desde que de mim te despediste
que a minha alma não descansa
nós postos numa balança
qual dos dois ficou mais triste
só a pena que me existe
é não estar já sepultada
se estou de ti perdoada
o meu destino é chorar
não me posso conformar
que soubeste logo à chegada.
Assim não posso viver
com tanto desgosto e mágoa
tenho os olhos rasos de água
de não estar em teu poder
castiga-me o que eu merecer
se é por mim que tens sofrido
és o mesmo que tens sido
que foste sempre o meu desgosto

por julgar de tu seres morto
é que tenho outro marido.»

- 12 O evento, de carácter mítico, é referido como tendo de facto acontecido, numa aldeia próxima. Paradigma de um drama de equívocos, põe em jogo o entrelaçar complexo das emoções e das relações sociais, do que deve ser e do que é. Qualquer texto é uma construção, mas uma vez que fala de um acontecimento, este também é todo ele (re)construído.
- 13 Processo de criação individual, a expressão da poesia é uma recitação pública. É uma *praxis*. Para os locais «não é a mesma coisa» quando se lê a décima no papel, ou quando outro que não o autor a diz. A capacidade de transmitir uma emoção é um dos dons do dezedor, e assenta tanto no conteúdo textual como na performatividade. Os textos situam-se em contextos particulares, com *performers* individuais. Na *performance* vêm à superfície tanto o texto literário oral, como o seu significado, como ainda a estrutura dos papéis, relações e interações sociais. Como disse Benjamin, «the storyteller takes what he tells from experience — his own and that reported by others. And he in turn makes it the experience of those who are listening to his tale» (Benjamin 1969:87 in Bauman 1986)⁴.
- 14 Já Goffman (1959) examinara histórias de experiência pessoal como instrumentos importantes na interação, incluindo a apresentação do *self* e a construção e comunicação de um sentido de realidade situacional. Na aldeia, e no espaço masculino do café, todos os homens investem na estratégia de afirmação pessoal com o auxílio da narrativa de experiências. E o dezedor tem, a mais, o trunfo de saber «dar sentido às coisas» e de o poder fazer através da linguagem poética, a qual pode recorrer aos sentimentos que, no quotidiano, são catalogados de «femininos».
- 15 A abordagem das emoções que partilho tem um forte acento no discurso social, na análise de situações sociais específicas. Talvez a melhor definição de discurso seja a de Foucault: «Os discursos (...) [são] (...) práticas que, de forma sistemática, formam os objectos de que falam» (1972:49, tradução livre). As emoções podem ser abordadas tanto do ponto de vista do discurso sobre as emoções como do ponto de vista dos discursos emotivos. Um bom ponto de apoio teórico é, em grande medida, Lutz e Abu-Lughod (1990), em que a emoção é vista como prática discursiva: as emoções como fenómenos que podem ser observados na interação social, sendo que grande parte desta é verbal. Para aquelas autoras, «rather than seeing them as expressive vehicles, we must understand emotional discourses as pragmatic acts and communicative performances» (1990:11)⁵.
- 16 O discurso emotivo é, pois, uma forma de acção, que afecta o mundo social. Relembrando Wittgenstein, a conversa sobre emoções pode ser interpretada como sendo acerca da vida social e como tendo lugar na vida social. Não se reporta a estados de alma interiores. Mas as emoções são também formadas enquanto experiências que envolvem a pessoa no seu todo — donde, o corpo também. O mesmo acontece com o dezedor, que sabe usar o corpo: olhares, pausas, tons de voz, posturas. Bourdieu define a *hexis* do corpo como um conjunto de técnicas e posturas que são hábitos aprendidos que reflectem e reproduzem as relações sociais que os rodeiam e constituem (1977:90). Ou: «L'hexis corporelle est la mythologie politique réalisée, incorporée, devenue disposition permanente, manière durable de se tenir, de porter le corps» (1980:117)⁶. O dezedor, ao recitar, exagera a retórica (verbal e corporal) da masculinidade. Faz-se (ainda mais) sério — mais homem —, ao mesmo tempo que diz palavras femininas. Parte da sua magia reside aí.

- 17 Para Lutz e Abu-Lughod, a sociabilidade e as relações de poder são dois aspectos fundamentais das relações sociais ligados ao discurso das emoções. Num outro texto (Lutz 1990b), Lutz verifica como, no contexto norte-americano, os discursos das emoções se relacionam com a ideologia do género. Diz ela que só aparentemente este discurso é sobre estados internos. É, de facto, sobre a vida social e em especial sobre as relações de poder. A décima apresentada no início é disso ilustrativa. Na décima da viúva que não o era, ainda mais: só a morte a podia libertar do constrangimento da obrigação matrimonial. É na vida pessoal que os ideais do sistema moral devem engendrar formas de comportamento e de falar relacionadas com os sentimentos. Aqui, a poesia tem um lugar: como é usada, como se reage a ela?
- 18 No contexto dos Beduínos do Egipto, estudados por Abu-Lughod (1986), são muitas as semelhanças com o contexto de Pardais. Existe entre os Beduínos uma sensibilidade ao jogo com as formas linguísticas, ao poder evocativo dos elementos do texto oral: o som, a aliteração, a entoação, o ritmo, são sublinhados na recitação. Os poemas ganham sentido retirando imagens e experiências do mundo partilhado, com pouca inovação metafórica e os elementos poéticos são vistos como ferramentas para articular, transmitir e evocar sentimentos. A maior parte dos poemas têm pouco impacto no abstracto, pelo que o conteúdo é crucial para o significado. Formulaicos e tradicionais, apropriando temas, metáforas, frases, estruturas já usadas, mas combinados de forma a exprimirem novos significados.
- 19 Os sentimentos da poesia tendem a ser negativos ou disfóricos. Exprime-se através da poesia a fraqueza que poria em causa o código de honra, graças ao contexto social da sua *performance*: entre iguais, amantes ou amigos. Não se canta à frente de superiores, do outro sexo ou dos mais velhos. De facto, no contexto do meu trabalho de terreno, o filho de José Seco veio a revelar-se, muito tarde, um exímio poeta. Mas garantiu-me que o pai não sabe do facto, apesar de ele, o filho, ter cerca de cinquenta anos. Aliás, a relação de evitamento público pai-filho é uma regra social verbalizada como uma emoção de «pouco à-vontade», «não sentir-se bem». A distância social leva também a que os membros da burguesia da vila não façam ideia de que existem poetas na aldeia. A não ser quando as suas opções políticas liberais ou a atracção da ruralidade como exótico nacional reifica a categoria do poeta «popular».
- 20 O recurso a uma linguagem da infância sugere que os poemas podem ser amorais, que não imorais (Abu-Lughod 1986:244). O recurso à figura do filho, da relação mãe-filho, da impotência infantil, é recorrente. Trata-se de uma poética da falta de poder. Porque ser homem é uma situação contingente. É-se-o indubitavelmente por comparação com as mulheres, mas a masculinidade — por ser uma relação de dominação —, fraqueja no confronto com, por exemplo, superiores hierárquicos. A perda de prestígio é sempre uma infantilização. Mas no extremo a nostalgia da dependência da mãe (a época da vida em que não se tem de «ser homem») ganha a força de um paraíso perdido. Veja-se um excerto de mais um exemplo:

«O filho não é capaz
do amor de mãe estimar
sabe a falta que lhe faz
depois dela lhe faltar.
A mãe vive apaixonada
desde que esse filho gerou
depois de nascer criou-o
tudo por Deus ajudada

ficou muito conformada
 de ter esse filho em paz
 em podendo andar vás
 andando por teu pézinho
 a mãe estima-o com carinho
 e o filho não é capaz.
 Meu querido filho adorado
 filho das minhas entranhas
 nunca mais na vida apanhas
 quem mais te tenha estimado
 não sei se estás recordado
 de veres a mãe a penar
 tirar da boca para te dar
 uma certa percentagem
 o filho não tem coragem
 do amor de mãe estimar»

- 21 É claro que nesta poesia também ressalta a culpabilidade pelo corte dos laços com a mãe, necessária, na adolescência, para a aquisição da masculinidade cultural, como veremos adiante.
- 22 Basicamente, Abu-Lughod diz que a poesia permite exprimir o que o código social não deixa. Legítima certos sentimentos, e ao ser feita no devido contexto, acaba por dizer que quem a diz se encontra conforme aos padrões; e que a sua adesão aos códigos morais é ao mesmo tempo voluntária e difícil. As emoções e a sua expressão são tidas como pertencendo ao mundo do feminino. A esse mundo de emoções ao mesmo tempo fraco e potencialmente perigoso. Aos homens resta a *bravata* e a manutenção da honra e do prestígio, que assentam, antes de tudo o mais, na capacidade de serem (e se fazerem) homens — uma categoria moral. Mas a esta visão *folk* tem-se oposto muitas vezes visões letradas ocidentais sobre o que são as emoções. Curiosamente, não são muito antagónicas, pois têm visto as emoções como a antítese da razão. O ocidente pós-iluminista tem, para mais, igualado a razão à masculinidade e a emoção à feminilidade de forma quase taxativa⁷.
- 23 Ora, as emoções não são coisas opostas ao pensamento, mas «embodied thoughts, thoughts seeped with the apprehension that ‘I am involved’» (Rosaldo 1984:143)⁸. Pensamentos incorporados.... Os enquadramentos analíticos que equivalem o *self*/ indivíduo à espontaneidade, ao sentimento genuíno, à privacidade, à unicidade, à constância, à vida interior e os opõem às «pessoas» ou *personae*, à máscara, papel, regra ou contexto, são um reflexo das dicotomias que constituem o *self* ocidental moderno (Rosaldo 1984:146). Para ultrapassar este espartilho, o que se tem feito nas ciências sociais tem sido relativizar, historicizar ou contextualizar o discurso das emoções (Lutz e Abu-Lughod 1990).
- 24 Uma das grandes divisões sexuais da teoria local assenta na atribuição da racionalidade ao homem e da emotividade à mulher. Melhor: a emotividade como algo de feminino e a racionalidade como algo de masculino. As emoções enfraquecem as pessoas, mas são como forças que as empurram para a acção. A ideia de que as emoções devem ser controladas é central, bem como a definição da capacidade para o fazer. Os homens controlam as suas emoções porque seria culturalmente inadequado exprimi-las. Mas as mulheres controlam-nas porque elas são consideradas perigosas.
- 25 Talvez, desde Foucault, se possa dizer que a construção cultural das emoções femininas possa ser vista não enquanto repressão ou supressão de emoção nos homens, mas como

criação também da emoção nas mulheres (Lutz 1990:87). Em todo o caso, é no grupo de amigas e parentes que elas verbalizam a sua emotividade. Elas são as especialistas do amor romântico, da dor, da saudade, da religiosidade. Dos sentimentos expressos nas décimas. Em público, e à excepção de momentos rituais (como os funerais), o controlo das emoções está patente na atitude de modéstia, incorporada no próprio passo, postura, olhar. Quanto aos homens, restam-lhes duas saídas: a «desculpa» dos estados alterados, com a sentimentalização decorrente do excesso de álcool, em grupo; e a poesia.

- 26 Mas não será que esta interpretação coloca as emoções de novo ao nível «interior», quase psicobiológico, que a cultura taparia como uma tampa de panela cobre o vapor? Se atentarmos aos conteúdos das décimas aqui transcritas, vemos como falam daquilo que os homens não «podem» falar no quotidiano. No entanto, há todo um campo de emoções que podem e devem ser expressas no quotidiano. A questão parece ser, pois, o carácter «sexuado» — seria melhor dizer «engendrado» (do inglês *engendered*, «feito com género») —, das emoções e sentimentos: a sua atribuição cultural diferencial a homens e mulheres. Assim, a poesia das décimas reaproxima a masculinidade da feminilidade, dentro dos limites de uma fórmula retórica socialmente definida.
- 27 Quando o Beto me contava os seus sonhos perturbadores, sobre a morte nas pedreiras, dizendo que ficava acordado «a ver se o cérebro me sai ali daquele sentido», eu não lhe conseguia explicar os sonhos, por não ser psicanalista. Talvez devesse ter escrito um poema.

Um tributo às mulheres: Resignação, resistência, revolta

- 28 Para as mulheres, *Küche, Kirche, Kinder* (Cozinha, Igreja, Crianças). Esta conhecida frase alemã foi, como se sabe, pronunciada por Adolf Hitler. Representa talvez o grau máximo a que foi levada a opressão social das mulheres enquanto projecto político patriarcal conduzido pelo Estado. Muitos projectos políticos totalitários não fizeram mais do que pôr na letra da lei linhas de clivagem e desigualdade pré-existentes na prática. Cozinha, Igreja e Crianças é aquilo a que as mulheres de Pardais estão, à partida, votadas: a domesticidade e a vida familiar, a garantia das tarefas que levam à reprodução física do grupo doméstico. Casar é, para as mulheres, a obtenção do estatuto adulto e de algum poder, investido na casa e projectado nos filhos.
- 29 Cutileiro dizia que, em Vila Velha, os casamentos eram sobretudo ditados pelo sentimento. Embora isto seja mais um ideal, o que é certo é que o estrato social mais baixo não possui propriedade, a herança só se dá por morte dos donos e não por altura do casamento dos filhos, e o dote é inexistente. O próprio processo do namoro é visto como um momento romântico que levará à constituição de uma nova unidade familiar e não como uma aliança entre duas parentelas. São muitos os casos de casamentos entre filhos de famílias desavindas e a instituição do «juntar» permite o começo da vida sexual conjugal sem que estejam reunidas as condições materiais para a constituição de um novo grupo doméstico. O ideal é, de facto, o da família nuclear autónoma.
- 30 Como vimos antes, as qualidades procuradas nos futuros cônjuges são, para o homem a capacidade de ganhar dinheiro e para a mulher o recato sexual, ideias contidas no seu negativo, o vício, que é libidinal na mulher e perdulário (jogar e beber em excesso) nos homens. A constituição de um casal é parte do projecto de vida que completa a noção de

pessoa e os seus aspectos sexuados de homem e mulher. Daí a troça de que são vítima os celibatários: as mulheres por excesso de uma virtude que lhes pertence culturalmente (a piedade religiosa), mas nunca suspeitas de homossexualidade⁹. Os homens por falta de masculinidade, e suspeita de homossexualidade.

- 31 A condição de casado é vista, entre os homens, com uma atitude análoga àquela com que encaram o trabalho: é uma honra, é parte constituinte do prestígio público, mas é um sacrifício da liberdade adolescente e celibatária pré-nupcial e um contrato que implica o risco da desonra através do sempre hipotético adultério da mulher. A dúvida persiste por via da visão ambígua da mulher que abordarei adiante.
- 32 A expressão de sentimentos amorosos tem o seu tempo no ciclo de vida. Dá-se sobretudo no namoro com a mulher com quem se vai casar e cessa com o começo da vida em casal. O mesmo tipo de sentimentos continuam, pela vida fora, a ser expressos fantasmaticamente pelas mulheres, através do consumo de telenovelas, fotonovelas e troca de informações sobre a vida amorosa do resto da aldeia; para os homens, o assunto é feminino demais para ser falado, ficando remetido para a poesia. O amor romântico, o amor-paixão ocidental, é o modelo em vigor e sentido como estando em contradição com o estado de casado. Daí poderem ouvir-se expressões entre o jocoso, o sarcástico e o desiludido em relação ao casamento e, no extremo oposto, composições líricas e sentimentais sobre o amor que é suposto estar na base de um compromisso para a vida. Em geral, o sentimento expresso é o da inconstância e da ilusão do amor:

«Jurei amar-te eternamente
 Ainda me lembro desse dia
 Também juraste amor eterno
 Desse tempo feliz que eu vivia
 Quando porém me disseste um dia
 O nosso amor vai hoje acabar
 Viste-me rir mas por dentro eu tinha
 Minha pobre alma triste e a chorar
 Quando porém soube que tu
 Noutros braços te prendias
 Pus-me a cantar pois minhas mágoas
 Vivem ocultas e entre alegrias»
 (Anónimo)

- 33 Para as mulheres o casamento constitui a forma de adquirir o estatuto completo de Pessoa. Dada a divisão existente entre o mundo público como masculino e o doméstico como feminino¹⁰, o casamento significa para a mulher a possibilidade de gerir uma casa. Isto significa não só o espaço físico, mas também o sustento da casa garantido idealmente pelo marido, e os filhos. Ora, são estes dois aspectos (controlo do espaço doméstico e a criação dos filhos) que têm a maior influência na constituição do género das crianças. O laço mãe-filha é um laço que perdurará mesmo depois desta se casar, é uma relação de apoio mútuo, baseada numa identificação com menos descontinuidades da filha em relação à mãe. Já o laço filho-mãe é mais complexo, e joga um papel importante na definição do carácter instável da masculinidade.
- 34 Por várias vezes referi o carácter ambivalente da atitude dos homens em relação às mulheres. Numa perspectiva Freudiana, pode-se ver esta ambivalência como resultado de desejos edipianos não-resolvidos, atribuíveis a uma intimidade entre mãe e filho demasiado prolongada. Mas se não se quiser enfatizar os conflitos edipianos, sempre se encontram fortes laços pré-edipianos com a mãe, em torno das gratificações orais. Um estilo agressivo de maternidade leva a que o rapaz, para poder separar-se e

individualizar-se em relação à mãe sufocadora e manter, mesmo assim, uma imagem idealizada dela, divide a imagem da mãe alimentadora da mãe devoradora. Isto resultaria na ambivalência entre a Virgem e a sedutora.

- 35 Porém, funcionando como uma força no sentido oposto, Stoller e Herdt (1982) falam da nostalgia regressiva sentida pelos homens em relação à ligação quente com a mãe e à dependência passiva em relação a ela. Gilmore (1986) dá exemplos tirados da poesia oral andaluza, em que esta ansiedade em torno da constância maternal inclui fantasias de abandono. Para ele, «The songs represent magical efforts at restoration of the absent love object specifically through identification and incorporation — a theme first enunciated by Freud in his anatomy of mourning and melancholia» (1986:229)¹¹. Em Pardais, estes exemplos também existem, como na décima antes transcrita sobre o filho «que não sabe o amor de mãe estimar». Em geral, estas poesias mostram o contrário dos sentimentos masculinos «oficiais»: homens desesperados, dependentes das mulheres, desadequados, infantis, e as mulheres como poderosas e controladoras (Gilmore 1986:230).
- 36 Estes aspectos estão ligados àquilo a que se poderia chamar uma compensação feminina pela ausência de poder público e político, num contexto em que a vida doméstica é completamente entregue às mulheres, tida por desprestigiante pela ideologia machista, mas por elas virada como um feitiço contra o feiticeiro, já que é em casa que os futuros homens são criados. Ou seja, o constrangimento das mulheres à casa tem o seu obverso na matrifocalidade.
- 37 O machismo, entendido como «um padrão de comportamento masculino que implica exibições de hipermasculinidade culturalmente sancionadas» (Gilmore e Gilmore 1978:149, tradução livre) pode ser visto, em termos psicodinâmicos, como:
- «(...) intento compensatorio para resolver el conflicto psíquico interno entre las identidades masculinas y femeninas. Este conflicto (...) lo atribuimos por ultimo a un bloqueo en el desarrollo masculino de la clase baja, jornaleros, causado por las condiciones de fracaso económico por parte del hombre, un patrón de unidad domestica matriarcal, y una carencia de participación en los procesos políticos de la municipalidad» (Gilmore e Gilmore 1978:150)¹².
- 38 Assim, voltamos à questão de o «machismo» dos cabouqueiros (da classe «baixa») ser um mecanismo pós-edipiano de «desidentificação» com a figura poderosa da mãe. A divisão em classes sociais joga aqui um papel importante, já que nas classes altas o pai está mais presente em casa, não frequenta os cafés e a rua, o seu prestígio está garantido pelo *status* económico. Na família de classe baixa, embora supostamente patriarcal, a prática é matriarcal. De facto, o outro elemento que em Pardais se verifica, é a fraqueza dos laços de interação entre o filho e o pai¹³. A ausência do pai em casa incrementa as dificuldades que o filho tem quando tenta desidentificar-se da mãe.
- 39 A mulher e mãe é muitas vezes vista como a «patroa», e como tal reconhecida, num misto de ironia e receio, pelos homens. Administra o salário do marido, toma decisões sobre o consumo e é ela quem estabelece redes de ajuda mútua. Num estudo sobre o tabu menstrual em relação à actividade da matança do porco, Lawrence (1982) mostra como as mulheres manipulam o conhecimento dos ciclos do corpo para escolherem quem convidam para ajudar, controlando assim o ciclo de reciprocidade:
- «At the matança the greatest threat to a household's economic well-being is posed by the purported destructive effects of menstruation on processing pork (...) They liken this natural, regularly occurring event to a disease, albeit a temporary one, which affects a woman's entire body (...) Furthermore they are thought to have

special powers over which they have little or no control (...) Cross-sexual pollution is feared during a woman's menstrual period» (Lawrence 1982:88)¹⁴.

- 40 É curioso que o «poder feminino» esteja assente em aspectos que, em última instância, remetem para o biológico: a sua capacidade de conceber e dar à luz, de amamentar, de dar carinho, e ainda o perigo menstrual. São estes elementos que são utilizados pela ideologia hegemónica masculina para associarem a mulher à natureza e lhe impedirem o acesso ao domínio (público, político) da cultura. Mas são estes mesmos elementos que as mulheres usam para controlar o seu grupo doméstico e para estabelecer redes na aldeia.
- 41 Lawrence diz igualmente que em sociedades onde predominam as famílias nucleares, as mulheres não são forçadas a ultrapassarem a hierarquia masculina dentro da casa para alcançarem os seus objectivos domésticos. É que a relação dela com o marido está condicionada pelo grau em que a posição de autoridade dele na casa esteja ou não assente em forças exteriores à casa; por isso o fraco poder do homem na casa tem que ver com a sua falta de poder na comunidade (Lamphere 1974:111 e Reiter 1975:272). Em Pardais, as mulheres organizam-se em redes sociais autónomas das dos homens, formando relações com outras casas, mas não grandes grupos femininos equivalentes dos masculinos.
- 42 A ideia de senso comum sobre a amizade em contextos mediterrânicos é a de que as mulheres não formam relações de amizade, devido à sua restrição social ao espaço doméstico. Uhl (1991) demonstra, para um contexto espanhol, que as mulheres suprem a necessidade de relações de amizade «mascarando-as» de relações domésticas. O que se passa, em Pardais, é que não só este véu que cobre as amizades femininas existe, como o discurso público delas é no sentido de reforçar a visão androcêntrica de que a amizade é uma «coisa de homens». Mas nunca devemos confundir discurso estratégico com prática concreta.
- 43 Também Handman (1991) tenta demonstrar que as amizades femininas na aldeia Grega que estudou constituem uma das mais sólidas armaduras da sociedade. As verdadeiras amigas são recrutadas entre primas germanas, a partir do terceiro grau de parentesco, entre as amigas de infância e entre as esposas dos cunhados (isto num contexto que é marcado pela patrivilocalidade). Quanto a valores, as mulheres de Arnaia enumeram a confiança e fidelidade (a capacidade de guardar um segredo), a ajuda em caso de necessidade, a compaixão nos momentos difíceis, e a capacidade de partilhar alegrias (1991: 17). Não se trata, à semelhança de Pardais, de mera cortesia nas relações sociais, pois com as vizinhas faz-se o esforço de manter boas relações, muitas vezes chamadas «de amizade», mas guardando a consciência de que não é amizade «verdadeira». Em Pardais, as mulheres distinguem entre «vizinhas», «parentes» e «amigas». Embora uma só pessoa possa reunir todos os três atributos, a distinção é feita porque «parenta» é alguém com quem se traça uma relação de parentesco normalmente distante.
- 44 Nos encontros entre mulheres, sejam elas vizinhas, parentes ou amigas, a sua condição subordinada é muitas vezes representada perante si mesmas de forma irónica. De facto, as mulheres parecem ter três alternativas comportamentais à sua situação, resumidas nas três palavras do título de um artigo de Herzfeld (1991): Silêncio, submissão e subversão. Embora as mulheres tenham formas de expressarem o seu ressentimento em relação ao controlo masculino e às pretensões de superioridade dos homens, fazem-no endossando ostensivamente aquilo que subvertem. Através da ironia, elas jogam com a tensão entre uma ideologia de consenso e a experiência vivida da divisão social:

«Although women often use verbal irony, especially when making their menfolk's pretensions of bravery, their silence can be especially effective (...) women often do

indulge in bawdy badinage when they are among friends (...) I had nevertheless taken the most difficult route. This is because I worked at understanding the silences that I encountered rather than the talk that I did not (...) They voiced social criticism, a critique of men that was often of great severity, exposure of all their problems including even sexual ones, with great ease» (Herzfeld 1991:95)¹⁵.

- 45 Manuela, por exemplo, tem cerca de vinte anos, é filha de Caralinda, o encarregado de pedreira do capítulo V; completou o liceu, vive junta com o Francisco (com quem se casou um ano depois), e foi agente dos Censos 1991 em Pardais. Muitas vezes acompanhei-a nos censos, oferecendo-lhe boleias e conseguindo, assim, conhecer famílias dos montes mais afastados. As nossas conversas foram muito agradáveis e surpreenderam-me precisamente pela facilidade (e conhecimento) com que ela falava da sua vida íntima, de sentimentos e do corpo, de uma forma impossível de encontrar em qualquer rapaz da sua idade.
- 46 No entanto, as minhas saídas com ela geraram comentários. Um dia, eu queixava-me de dores de costas e Zé Ganhão disse-me que a maneira de passarem era ir para o campo com um cobertor e a Manuela, pois ela «não diria que não». O comentário aborreceu-me, mas para bem do fluxo de informação deixei-o continuar. Admitiu que ela é simpática mas advertiu-me que estava «estragada». Supostamente, o Francisco saberia que ela o «traía» com frequência mas não se importava porque gostava muito dela. Para o Zé Ganhão, ela não «percebe que estar junta ou casada é a mesma coisa e diz sempre às pessoas que é solteira».
- 47 Porém, nas minhas conversas com Manuela, o que me surpreendeu foi a facilidade com que falou de um problema de infertilidade que tinha. Tentara engravidar várias vezes e não conseguira. Fora a vários médicos e descreveu-me com pormenor órgãos, sistemas, métodos. Tinha um conhecimento rigoroso do seu corpo. Um belo dia disse-me que estava grávida, finalmente. Quando assisti ao seu casamento com o Francisco, e na sequência de várias conversas com ela, confirmei que a opinião do Zé Ganhão e de muitos outros acerca da imodéstia de Manuela não tinha qualquer base real. Eles haviam tirado aquelas ilações dada a distância cultural que sentiam dela e por ela não ter receio de afirmar publicamente a sua independência e as regras de liberdade e respeito mútuo que impusera ao Francisco no seu casamento.
- 48 A ideologia local do modelo doméstico deriva da religião, sendo o destino da mulher visto como «dar à luz» e criar os filhos. Daí deriva a «evidência» de a sua única opção de vida ser o casamento, a constituição de uma casa e a procriação. Para Loizos e Papataxiarchis (1991), o parentesco joga um papel central na definição das identidades masculina e feminina, sendo os sexos representados como estando numa relação de complementaridade, dependência mútua e igualdade ideal. As mulheres devem manter o seu potencial expressivo suspenso entre manifestações modestas e controladas de emoção e silêncio, verificando-se uma «dissemia» (Herzfeld 1982) entre uma conformidade exterior e um protesto interior em relação à norma androcêntrica. Daí também a grande importância das formas rituais e simbólicas de expressão das mulheres, sobretudo na religião como espaço público feminino recorrendo a símbolos domésticos: «The more prominent women are within domestic kinship, the more womanhood is represented exclusively in kinship terms and their religious poetics merely confirm them in the prestigious roles of mother and mistress of the house» (Loizos e Papataxiarchis 1991: 15)¹⁶. O género e o parentesco podem ser vistos como construídos mutuamente, como defendem Collier e Yanagisako (1987). Em certa medida, género e parentesco vão juntos

como idiomas de domesticidade e pessoa, mas em certos contextos exteriores ao casamento (como o café), eles são construídos em mútua exclusão e oposição (Loizos e Papataxiarchis 1991:25). Assim, na esfera doméstica, o parentesco implica o género, mas no café, o género, ao nível simbólico, vira-se contra o parentesco doméstico e a casa.

- 49 Na zona de Vila Viçosa o culto de Nossa Senhora da Conceição é predominante. O culto está ligado à consagração de Portugal a esta invocação mariana, no século XVII por D. João IV, após a Restauração da Independência. D. João IV foi o primeiro rei da dinastia de Bragança, sediada em Vila Viçosa. Daí a força do culto na zona (muito reforçado, até «reinventado», pelo Estado Novo) e a óbvia associação entre culto mariano, ideologia da feminilidade maternal, virginal e familiar, e nacionalismo. Num jornal local, *O Arauto da Padroeira*, podia ler-se:

«Nas vésperas de mudança de milénio, uma vasta sensibilização do povo cristão de Portugal no sentido de renovar a consagração à Padroeira e Rainha de Portugal, constituirá, sem dúvida, um novo e poderoso factor de recristianização e de reevangelização em que a Igreja está empenhada (...)» Mais adiante: «Aproxima-se mais um 8 de Dezembro, dia em que a Igreja vai celebrar o mistério da Imaculada Conceição. Queremos afirmar que Maria de Nazaré, Mãe de Jesus Cristo, não foi atingida pelo pecado das origens. Dizemos que Maria foi concebida sem pecado original.» (22-11-1990)

- 50 Em Pardais, a igreja é frequentada quase só por mulheres. São também elas que se encarregam dos aspectos religiosos da festa da padroeira, fazendo os enfeites, arranjando os andores, transportando-os na procissão. São mulheres mais novas, com alguma instrução, que fazem a catequese dos jovens. Um impressionante número de casas ostenta, por cima da porta, uma figura de Nossa Senhora da Conceição. Esta invocação é duplamente forte: não só a virgem concebeu sem pecado, como ela própria foi concebida sem pecado.
- 51 O ênfase no culto mariano e também na figura do Menino Jesus, com um apagamento quase total da figura de S. José, fazem um paradigma local da estrutura doméstica da família e da sua matrifocalidade. A igreja funciona como uma verdadeira «casa das mulheres»: são elas que a frequentam, que cuidam dela. É uma casa paradigmática, contendo em si todas as casas da aldeia, e não tanto a representação da aldeia. Isto fica patente na indiferença masculina perante a igreja e as actividades religiosas; a própria prática do culto é vista pelos homens como marcadamente feminina: silenciosa, obediente, introspectiva, com posições de inferiorização (como no ajoelhar e no rezar).
- 52 A Virgem (na invocação de Nossa Senhora da Conceição), o Menino Jesus e Santa Catarina são as figuras centrais da devoção feminina. Aquando da procissão da festa da aldeia, os andores são carregados pelas mulheres, que com eles descrevem o périplo do quadrado da aldeia, com paragens nos quatro cantos. Através das figuras santas, são as mulheres que se apresentam, apresentando as virtudes religiosas como contraponto das virtudes políticas dos homens. Elas são especialistas de um mundo secreto que é o da relação com o sagrado e este é apresentado — uma vez ao ano — como um poder inigualável.
- 53 Se a Senhora da Conceição acentua a mulher honrada, e o Menino Jesus a criança masculina dependente da mulher e por ela moldada, Santa Catarina de Alexandria é o sujeito de uma feliz coincidência: era uma mulher letrada que desafiou a autoridade pagã de um potentado político masculino. Nunca conseguiu deixar de a associar às jovens de Pardais que carregam o seu andor e que são justamente quem prosseguiu os estudos e, em termos letrados, quem tem maiores habilitações para compreender o funcionamento das relações sociais locais.

- 54 Qualquer que seja a validade das minhas interpretações, Pardais mereceria um estudo, em diálogo e debate com este, feito por uma antropóloga interessada no género e na construção da feminilidade....

A inocência perdida: De rapaz para homem

- 55 Durante todo o trabalho de campo tive uma relação privilegiada com as crianças da aldeia, sobretudo rapazes que frequentavam a escola primária¹⁷. Por um lado, visitavam-me frequentemente, para fazerem desenhos. Por outro, ajudei na feitura de um jornal escolar e pude estabelecer uma relação de confiança com as professoras.
- 56 A escola e a rua são os dois espaços em que as crianças não estão adstritas à casa. Ainda assim, na rua são controladas pelas redes femininas e o acompanhamento familiar à actividade escolar é exercido exclusivamente pelas mães. Da constituição dos géneros através dos jogos e brincadeiras já falei no capítulo II. Interessa-me agora sobretudo perceber como rapazes e raparigas são preparados para a vida adulta profissional, para a pertença ao Estado-nação como cidadãos e como se dá a progressiva separação da família.
- 57 A escola ensina a ler, escrever e contar. O modelo de vida proposto pelas professoras baseia-se na ideia de continuar os estudos e as crianças poderem de algum modo aceder a «uma vida melhor», o que significa ascenderem a trabalhos intelectuais e não manuais. No entanto, num exercício que fiz com as crianças — em que lhes pedia que, através do desenho, mostrassem as profissões dos pais e as profissões que desejariam ter em adultos —, parece triunfar o princípio do realismo: os rapazes desejam trabalhar nas pedreiras ou em profissões de sucesso público (futebol, tourada etc.), as raparigas desejam ser professoras e mães. Estes dois aspectos — divisão do trabalho manual/mental e divisão sexual do trabalho (e do trabalho sexual, acrescentaria eu), foram abordados para o caso inglês por Paul Willis:

«The mental/manual distinction alone presents a fertile field for the construction of naturalised divisions in human capacities. What is surprising is that a portion... of those who make up the social whole are content to voluntarily take upon themselves the definition and consequent material outcomes of being manual labourers» (Willis 1977:147)¹⁸.

- 58 Isto parece de facto surpreendente porque, na ideologia dominante da sociedade moderna, é o trabalho intelectual que traz maiores benefícios. O que se passa é que o trabalho manual é associado à superioridade social da masculinidade, e o mental à inferioridade social da feminilidade. Estranha inversão da dicotomia racional/emotivo como correspondente a masculino/ feminino (a não ser que o que se entende por racional seja o «poder» de decidir). Divisão sexual do trabalho e género parecem confluir como mutuamente justificadoras. Willis analisa o processo da seguinte maneira:

«If a form of patriarchy buttresses the mental/manual division of labour, this division, in its turn, strengthens and helps to reproduce modern forms of sexual division and oppression. It is precisely because there are divisions at school and work which operate objectively to their disfavour but which can be understood and inverted in patriarchal terms that those gender terms must themselves be continuously reproduced and legitimated. If the currency of femininity were revalued then that of mental work would have to be too. A member of the counter-school culture can only believe in the effeminacy of white collar and office work so long as wives, girlfriends and mothers are regarded as restricted, inferior and incapable of certain things» (Willis 1977:149)¹⁹.

59 O autor refere-se a adolescentes, da «cultura anti-escola», numa zona industrial inglesa. E sabe-se que a masculinidade anglo-saxónica assenta mais na força física do que no ideal da agressividade sexual. Mas também em Pardais as coisas são algo semelhantes. Isto é visível sobretudo na questão do «insucesso escolar», já que os rapazes repetentes, que estão na escola primária com 13 anos, manifestam um desejo de irem trabalhar para as pedreiras, por já não se sentirem «crianças», por terem «corpo de homem»; e as raparigas em igual situação são acusadas de «só quererem namorar». Paralelamente, os rapazes que demonstram maior capacidade intelectual para o estudo, e que provavelmente continuarão a sua educação, incorporaram modos de comportamento que os afastam da masculinidade virilizante: não jogam jogos violentos, não fogem à escola, têm todo um discurso sobre a perigosidade das pedreiras. A propósito do insucesso escolar, Raul Iturra diz:

«Enquanto as ideias da escola são abstracções do real, a prática do trabalho camponês materializa as ideias por meio das mãos, pés, o corpo todo que se aplica com força a dar curso à Natureza. Se bem que existe a mediação da alfaia, esta é também orientada pela forma como o corpo aprende a mover-se. A prática de trabalho campesino, é a sistemática aplicação da fisiologia desenvolvida no trabalho (...) À distinção entre o ouvir dizer da vida letrada e o ver-fazer da vida de trabalho, corresponde também uma entre pensar e decorar, ou abstrair para discernir e abstrair para reiterar.» (Iturra 1990:96-7)

- 60 Em Pardais, na escola, passa-se precisamente uma dificuldade em passar da lógica da acção e da experiência para a da abstracção letrada. Ao nível das noções de pessoa, é difícil para as crianças percepcionarem satisfação e prestígio numa profissão atingida por via do estudo, quando, no caso dos rapazes, o elemento central para a constituição da Pessoa é a sua masculinidade. E esta é vista todos os dias, em casa, na rua, como concomitante com a vida que os pais levam. Nos desenhos a que me referi, até a «alfaia» de que Iturra fala é facilmente substituível pela figura da escavadora.
- 61 Só no caso das raparigas surge a profissão de professora. Esta, e porque as professoras o são no feminino, isto é, mulheres, é vista como o melhor destino possível para uma rapariga: porque são elas que na aldeia estudam até mais tarde, e porque a professora é uma figura maternal que cuida de crianças e detém autoridade. As outras profissões que surgem referidas pelos rapazes são do domínio da fantasia da masculinidade, alcançáveis através do capital do corpo ou da experiência local ritualizada: jogador de futebol ou toureiro.
- 62 Num trabalho anterior (Vale de Almeida 1991), analisei o *Livro de Leitura da Terceira Classe* do Estado Novo como texto e iconografia que reforçava nas crianças uma ligação entre Nacionalismo, Família e Divisão Sexual. Dizia então que não pretendia desmontar uma «teoria conspiratória», mas sim mostrar como muitos dos elementos ideológicos transmitidos por aquele livro eram, em sim, os elementos ideológicos da vida camponesa tal como sistematizada na teoria religiosa e do Estado. Os manuais escolares, entretanto, mudaram tanto quanto o sistema político. Promovem noções de pessoa baseadas na cidadania, nas capacidades individuais e não tanto na hierarquia e na meritocracia.
- 63 No entanto, ao analisar os textos produzidos pelas crianças e pelas professoras para o jornal da escola, verifico que estes contêm elementos profundos — com uma base emotiva — sobre a família e os géneros que são estruturalmente os mesmos. Vejamos primeiro, o que mudou. Num texto sobre o dia da mulher, que tem uma entrevista a uma operária

(mulher «activa»), diz-se o seguinte (o texto é da autoria das professoras) sobre esta celebração:

«DIA DA MULHER. Pretende-se chamar a atenção para o papel e a dignidade da mulher e levar a uma tomada de consciência do valor da pessoa, perceber o seu papel na sociedade, contestar e rever preconceitos e limitações que vêm sendo impostas à mulher.»

- 64 Mas, comparando citações das crianças para dois artigos do jornal escolar — um sobre a mãe, outro sobre o pai —, vemos como, quando as opiniões vêm das crianças, o pai surge como uma figura mais identificada com o trabalho, e a mãe com os afectos:

«DIA DO PAI. «O meu pai é gordo, trabalhador e eu gosto muito dele» (J.M., rapaz). «O pai vai todos os dias para o trabalho e é muito meu amiguinho» (L., rapariga). «O meu pai trabalha no café e é muito bom para mim» (É., rapariga). «Eu gosto muito do meu pai. Ele vai todos os dias para o trabalho» (E., rapaz). «O meu pai trabalha na pedreira e é muito bom para mim.» (H., rapaz)»

«DIA DA MÃE. «Mãe, és muito bonita!» (A.C., rapariga e A., rapaz). «Gosto muito de ti, mãezinha!» (N., rapariga e B., C. e H., rapazes). «Eu no dia da mãe fiz uma prenda» (P., rapaz). «Mãe, gosto muito de ti e quero dar-te muitos beijinhos» (M.J. e L., raparigas). «A mãe está feliz» (M., rapaz). «Mãe, tu és muito minha amiga» (A., rapariga). «Mãe, eu gosto muito de ti, querida amiga» (S., rapaz). «A mãe é bonita e viva!» (V., rapaz)»

- 65 Nuno Porto, numa análise de um livro de leitura também do Estado Novo (Porto 1991) fala da construção dos géneros sexuais como princípio estruturante de um discurso sobre a sociedade. A conduta de cada pessoa surge então definida a partir do núcleo familiar, estruturando valores e práticas de acordo com os géneros: dos filhos parte o reconhecimento e o respeito pelo pai, que em troca lhes dá conhecimentos, trabalho e sacrifício. Para a mãe vai o amor devido, retribuído como ensino do amor aos outros.
- 66 Nos desenhos referentes às profissões dos pais, a dicotomia pedreiras/ trabalho doméstico é expressa graficamente pela representação do ar livre no caso da profissão do pai. Por outro lado, as figuras paternas são pequenas e estão associadas à maquinaria pesada que os pais conduzem, ao passo que as figuras maternas são mais proeminentes. Nos desenhos respeitantes ao que as crianças desejariam ser em adultas, muitos rapazes desenharam elaboradamente as escavadoras (cuja semelhança com dinossauros por certo não escapa a ninguém): poderosas máquinas conduzidas pelo rapaz quando homem, máquinas armadas para um trabalho duro de transformação da Natureza. Num desenho, a actividade masculina da caça é mesmo tomada como uma possível profissão, e em alguns deles, o mundo dos touros exerce particular fascínio. Num deles (de um rapaz repetente, com 13 anos) fica demonstrado um conhecimento pormenorizado dos arreios, da anatomia animal, da postura corporal, não faltando mesmo os sexos dos animais. Um dos rapazes representa o jogo de futebol, apresentado numa visão vertical, totalizante, mostrando bem a compreensão do trabalho de equipa e das regras do jogo representadas pelas limitações do terreno.
- 67 Temos ainda duas excepções. Num, o filho de um lojista desenha uma cena de hospital: é a competência técnica e a autoridade da profissão médica que estão representadas, com o pormenor extra de uma figura de enfermeira: o trabalho auxiliar é feminino, e o sujeito desse trabalho é mais pequeno. O Gabriel, de que falei no capítulo II, demonstra o desejo de ser «cientista», numa clara assunção do trabalho mental, o que é consentâneo com a identidade contracorrente que já demonstrara ao querer fazer lavouras na escola. Finalmente, a quase totalidade dos desenhos feitos pelas raparigas, representam a figura da professora.

- 68 Em 1985 realizei uma pequena investigação com base em desenhos de crianças (Vale de Almeida 1985). O local era a pequena cidade de Binghamton nos Estados Unidos. Ali funcionava uma parte importante dos escritórios e oficinas da IBM; na escola, pedi a crianças do mesmo grupo de idades que as de Pardais que fizessem desenhos respondendo às mesmas perguntas. Nos resultados, verifiquei que a palavra IBM, ou o desenho de um computador surgiam com enorme frequência, por vezes o computador significando mesmo — como ícone — «trabalho». Tal devia-se ao meio envolvente e ao facto de a maioria dos pais trabalharem naquela empresa. Nesse sentido, o que se verifica em Pardais também pode estar relacionado com esse processo de «imitação». Ao nível das diferenças de género, nenhum dos rapazes mencionava o casamento e a procriação, ao passo que todas as raparigas o faziam, por acréscimo a um emprego.
- 69 O processo de aprendizagem é, a todos os níveis, e não só no do género, um processo de imitação, de prática irreflectida, um acumular de gestos e pensamentos automatizados. O processo é descrito por Handman (1983) para um contexto grego:
- « Il n'est donc pas étonnant que deux des traits de caractère que développe très rapidement le petit Pourianos soient la défiance et l'agressivité (...) il sait qu'il doit obéir sans discuter à un ordre parental donné sur un ton ferme (...) Il apprend également rapidement ce qu'il en coûte d'être insolent avec son père. Enfin, il est très vite conscient de la valeur que tous les Pourianis (...) accordent au travail » (1983 : 136-7)²⁰.
- 70 O processo de aprendizagem e socialização tem, pois, basicamente três contextos: a escola, a família e o grupo de crianças, a que, em condições de modernidade, se deveria acrescentar a realidade virtual dos áudio-visuais e da informática. Em relação ao género, é na família que a prática da imitação treina o corpo para ser culturalmente masculino, o pensamento e a palavra para pensarem certas coisas e não outras sobre o que são homens e mulheres. No grupo de crianças, esse conhecimento é testado, avaliado pelos outros, os desvios censurados; e na escola, recebe-se uma doutrina escrita sobre elementos da história e da vida em sociedade que vêm sempre marcados com o carimbo do género.
- 71 Mas estas crianças chegam a um momento — acabada a escola primária e o ciclo preparatório, terminada a catequese onde os princípios éticos das relações na família e no trabalho são divinamente legitimadas e transpostas para a organização social — em que se afastam da família. Pelas razões que atrás vimos, a passagem para o estatuto de homem adulto é um processo pertinente para a masculinidade.
- 72 Habitados a entendermos os momentos de passagem no ciclo de vida como ritualizados e, aliás, como exemplos para a compreensão do «ritual», pouca atenção têm os antropólogos prestado à passagem para o estado adulto não-ritualizada. Uma excepção é o trabalho de Murphy (1983) sobre a passagem para a masculinidade adulta em Sevilha. Aí, a transição é vista pelos próprios como um processo social conflituoso, caracterizado pela manipulação, o confronto e a negociação, numa relação de poder entre o filho e o pai.
- 73 Tal como no contexto de Murphy, em Pardais não há um rito de passagem no qual o status de criança dê lugar ao de homem. Antigamente, algo de aproximado ainda se verificava com as «sortes» para o serviço militar, mas esta prática é hoje sobretudo folclorizada. Só através do casamento e do estabelecimento de uma casa separada é que um filho fica livre da supervisão do pai. Murphy estabelece várias fases na relação entre pai e filho: 1ª, do nascimento até aos seis, sete anos, em que a criança mais nova é o ponto focal da vida emotiva da casa, e em que o pai joga o papel de defensor do filho benjamim; 2ª, o

afastamento pai-filho começa ao mesmo tempo que este constitui grupos de vizinhança para brincadeiras na rua.

- 74 É na adolescência que o rapaz sente maior pressão do grupo de amigos para se afastar de casa, da mãe e da autoridade parental: «In order for the teenager to lay the groundwork for a plausible claim to manhood, he must begin to act like a man. This requires at least two resources his father controls: freedom to participate in the life of the street and money to support that participation» (1983:383)²¹; finalmente na 3ª fase o filho e o pai relacionam-se de «homem para homem».
- 75 O contexto de Murphy é um bairro urbano. Uma das diferenças está no controlo directo por parte do pai das actividades exteriores do filho. Em Pardais, meio pequeno e «seguro», isto não acontece. Parece que em meio urbano a idade é um factor importante na afirmação da masculinidade exagerada. Mas na aldeia, as distinções de classe levam a uma maior afirmação exagerada da masculinidade por parte das classes mais baixas. No entanto, os dois níveis de identidade (idade e classe) conjugam-se num período do ciclo de vida em que surgem as manifestações exageradas de autonomia, excesso, aventura e masculinidade caracterizadas, por exemplo, na sociabilidade masculina do capítulo VI.
- 76 Murphy não se refere, porém, à relação de evitamento pai-filho em situações públicas. Este evitamento dá-se porque o que se passa em público, nos meios masculinos, não é o parentesco, mas sim a masculinidade homosocial, que é competitiva, por um lado, e por outro solidária com base na amizade e na comensalidade — mas incompatível com a «casa». Separados dolorosa e ambigualmente da mãe, sem terem esse laço substituído pelo pai, a masculinidade socialmente exibida é um mundo aparentemente desprovido de sentimentos. Quando muito subsiste a emoção à flor da pele, reacção repentina a um estímulo demasiado forte para enquadrar culturalmente.
- 77 Como mistério por enquanto insolúvel pelas tateantes sociologia e antropologia do corpo e da incorporação, fica a aprendizagem que o corpo faz de gestos e atitudes inquestionadas, mas que informam os outros e o eu da sua pertença de género e da sua consonância com a hegemonia. Uma questão fulcral para uma futura investigação.
- 78 Um dia, ouvi um rapaz, zangado com um outro, gritar: «Não és homem, não és gaiato, não és nada!». Gostaria de imaginar que este trabalho o ajudasse a perceber que as coisas não têm de ser necessariamente assim.

NOTAS

1. Ver, a este propósito, Goody (1977).
2. A este propósito, ver Giddens (1979). A linguagem, segundo a teoria semântica de Wittgenstein, é inseparável da constituição de formas de vida social como práticas contínuas. Para Giddens, a estrutura é meio e resultado da reprodução das práticas.
3. Tradução livre: «o homem que, no Islão, assume o papel de poeta, trafica — e não de modo totalmente legítimo —, com a substância moral da sua cultura».
4. Tradução livre: «o contador de histórias vai buscar o que diz à experiência — a sua e a que lhe foi narrada por outrem. Por sua vez ele torna a narrativa em experiência dos seus ouvintes»

5. Tradução livre: «em vez de os vermos como veículos expressivos, devemos entender os discursos emocionais como actos pragmáticos e *performances* comunicativas».
6. Tradução livre: «Hexis corporal é a mitologia política realizada, incorporada, tornada disposição permanente, maneira duradoura de se comportar, de usar o corpo».
7. Ver, a este propósito, Seidler (1987). No *Dicionário de Língua Portuguesa* da Porto Editora, *emoção* é definida como «estado psicorgânico, de tonalidade afectiva intensa, breve, caracterizado por brusca ruptura das funções mentais e fisiológicas» (e *sentimento* é definido como «estado afectivo que tem por antecedente uma representação mental...»).
8. Tradução livre: «pensamentos incorporados, pensamentos embebidos com a noção de que ‘eu estou envolvido’».
9. Nas sociedades urbanas modernas também o lesbianismo permaneceu oculto mais tempo do que a homossexualidade masculina, devido à hierarquia dos géneros e à recusa em admitir que uma mulher pudesse não sentir desejo por homens. O ênfase em cenas lésbicas na pornografia para homens heterossexuais, por exemplo, é um apelo ao espectador para «suprir a falta» do falo.
10. A questão do público/doméstico tem sido muito usada para abordar o *status* inferior da mulher. Rosaldo (1974) concentrou-se na distinção entre focos institucionais e de actividade dos homens e mulheres, em que a identificação feminina com as actividades domésticas derivaria do seu papel primário de reprodutora, mas assumindo uma limitação geográfica à sua identidade. Mais tarde a mesma autora tentou ultrapassar estas distinções, tentando perceber as relações entre homens e mulheres como aspectos de um contexto social mais vasto (Rosaldo 1980).
11. Tradução livre: «As canções representam esforços mágicos no sentido da restauração do objecto de amor ausente, especificamente através da identificação e da incorporação — um tema enunciado por Freud na sua anatomia do luto e da melancolia».
12. Tradução livre: «(...) propósito compensatório para resolver o conflito psíquico interno entre as identidades masculina e feminina. (...) Atribuímos este conflito a um bloqueio no desenvolvimento masculino na classe baixa — os jornaleiros —, causado pelas condições de fracasso económico por parte do homem, por um padrão de unidade doméstica patriarcal, e por uma carência de participação nos processos políticos locais».
13. «Não vês aquela casinha/ Destelhada quase nua/ Onde a miséria entrou/ Choram quatro criancinhas/ Abraçadas à mãezinha/ Pelo pai que não voltou» (do cancionero local).
14. Tradução livre: «Numa matança, a maior ameaça ao bem-estar económico de uma casa é o suposto efeito destructivo da menstruação no amanho da carne de porco (...) Eles relacionam este acontecimento natural e regular que afecta o corpo da mulher a uma doença (...) Além disso, as mulheres são supostas terem poderes especiais que mal controlam (...) A poluição inter-sexual é temida durante o período menstrual da mulher».
15. Tradução livre: «Embora as mulheres usem frequentemente a ironia verbal, especialmente quando troçam das pretensões à bravura dos seus homens, o seu silêncio pode ser muito eficaz (...) muitas vezes as mulheres enveredam pela brincadeira devassa quando entre amigas (...) No entanto, eu seguira o caminho mais difícil. Isto porque quis compreender os silêncios que encontrei, mais do que a conversa que não encontrei (...) Elas davam voz à crítica social, uma crítica dos homens por vezes muito severa, e expunham os seus problemas (incluindo os sexuais) com grande à-vontade».
16. Tradução livre: «Quanto maior a proeminência das mulheres no parentesco doméstico, tanto mais a feminilidade é representada exclusivamente em termos parentais, e a poética religiosa confirma-as nos papéis prestigiantes de mãe e senhora da casa».
17. A escola primária é frequentada por 43 crianças: 16 rapazes na primeira fase, 4 dos quais são repetentes; 12 raparigas na segunda fase, 1 das quais é repetente; 8 rapazes e sete raparigas na segunda fase. Dos encarregados de educação, 27 pais trabalham nas pedreiras e 1 noutra profissão; 28 mães são domésticas e 5 trabalham noutras profissões.

18. Tradução livre: «A distinção manual/ mental só por si apresenta um campo fértil para a construção de divisões naturalizadas das capacidades humanas. O que surpreende é que uma parte (...) dos que constituem o todo social se satisfazem em assumirem voluntariamente a definição e os consequentes resultados materiais de serem trabalhadores manuais».

19. Tradução livre: «Se uma forma de patriarcado suporta a divisão mental / manual do trabalho, esta divisão, por sua vez, reforça e ajuda a reproduzir, formas modernas de divisão e opressão sexuais. É precisamente porque há divisões na escola e no trabalho operando a seu desfavor (mas que podem ser compreendidas e invertidas patriarcalmente) que essas categorias de género devem ser continuamente reproduzidas e legitimadas. Se o valor da feminilidade fosse reavaliado, então também o seria o do trabalho mental. Um membro da cultura anti-escola só pode acreditar no carácter efeminado do trabalho de «colarinho branco» enquanto as esposas, namoradas e mães forem vistas como impedidas, inferiores ou incapazes de certas coisas».

20. Tradução livre: «Não é pois de admirar que dois dos traços de carácter que o pequeno Pourianos rapidamente desenvolve sejam a desconfiança e a agressividade (...) Ele sabe que deve obedecer sem discussão a uma ordem parental dada num tom firme (...) Aprende também quanto custa ser insolente com o pai. Por fim, rapidamente toma consciência do valor que todos os Pouriani (...) atribuem ao trabalho».

21. Tradução livre: «De modo a que o adolescente possa estabelecer os alicerces para reivindicar com razão o seu estatuto de homem, ele tem de começar a portar-se como um homem. Tal requer pelo menos dois recursos que o seu pai controla: liberdade para participar na vida da rua e dinheiro para custear essa participação».

Perspectivas

- 1 A expressão «conclusão» conjura os piores receios. Como se o processo clássico de argumentação (Tese, Antítese, Síntese) encerrasse a simplicidade que aparenta ter. Ao longo de três anos de concentração na investigação, incluindo experiências tão diferentes como o trabalho de campo, a pesquisa bibliográfica e a redacção de um texto, muitos foram os escolhos, os cruzamentos, os desvios. Por vezes suspeito que todas as clarezas iniciais se cobriram com um intenso nevoeiro...
- 2 O simples contacto com pessoas reais no terreno, o contacto com outras formas culturais nos textos etnográficos, e o exasperante racionalismo para que a escrita nos empurra, tornam difícil *concluir*, no sentido definitivo, quase autoritário, da palavra. Sem qualquer falsa modéstia, não encontro melhor figura de retórica para a conclusão que aquela mil vezes já usada: está aberto um caminho para que outros melhorem o meu trabalho, avancem a partir dele, se aproximem mais da dita conclusão. Para que outros construam: porque «Construção» talvez seja uma melhor expressão que «Conclusão». Esta será — espero — também a opinião dos meus informantes e companheiros no terreno, que por certo acharão incompleto o meu retrato deles. Na verdade, são pessoas mais ricas, mais complexas, mais inconstantes, mais capazes de amor e raiva — em suma, mais humanas —, do que porventura as terei retratado. Tal é o preço de uma «interpretação antropológica».
- 3 Tentando dar resposta às perguntas e hipóteses iniciais, é possível apresentar alguns pontos que ressaltam do trabalho. Os «títulos» de uma construção a que falta o tecto.
- 4 Os valores que os homens com quem (con)vivi exprimem, quando procuram expressar consensos culturais ao verbalizarem opiniões sobre si próprios e os outros, ou quando avaliam comportamentos (seus e dos outros), são os valores do que chamei a masculinidade hegemónica. São «leis» que, como os mandamentos religiosos, todos conhecem e pretendem aplicar, mas que são ideais nem sempre cumpridos e acatados pelos homens concretos.
- 5 O efeito principal deste discurso é o controlo social. Controlo que se exerce tanto mais sobre os homens concretos, quanto mais eles se afastarem do modelo hegemónico. Isto implica um alto grau de autocontrolo ou vigilância, que se aplica a todos os domínios da experiência humana em interacção: o modo de falar, o que se diz, o modo de usar o corpo,

a roupa, as atitudes a tomar perante situações de tensão, conflito, emotividade, visíveis nas situações de sociabilidade que apresentei e analisei.

- 6 As ideias que regem o modelo central, e que são invocadas na acção controladora, e que se exprimem discursiva e praticamente, são um conjunto de significados, herdados do passado, exteriores à vontade individual de cada homem. Estes significados assentam numa simbólica em que a divisão do mundo em masculino e feminino é uma dicotomia fundamental, um princípio classificatório. Mas as pessoas não se deixam levar por um maniqueísmo absoluto, de «bons e maus» e a sua experiência social é justamente um diálogo por vezes difícil entre a complexidade polimorfa dos seus sentimentos e o simplismo dos padrões. Os sentidos reinventam-se.
- 7 Aquela classificação não é neutra ou inocente. É valorada. A relação entre feminino e masculino não é como as duas faces de uma mesma moeda, mas sim assimétrica e desigual. Legítima uma forma de dominação, em que o género da pessoa marca ascendência ou submissão social, à semelhança da classe social, da idade, do *status*. Mas é uma forma de ascendência social que se reproduz na base de um processo de naturalização: a desigualdade entre homens e mulheres não é vista como um processo social mas como uma realidade ontológica. Os dominadores não têm «complexo de culpa», as(os) dominadas(os) resignam-se.
- 8 Este estado de coisas reproduz-se em grande medida através do próprio corpo. O processo de incorporação é irreflectido, como que exterior à consciência. Daí que a política do género tenha sido a última questão da desigualdade das relações sociais a ser colocada. Na sociedade e nas ciências sociais. Em culturas da oralidade, este efeito de resistência é maior, já que, à aprendizagem mimética do corpo correspondem actividades e capacidades que acabam por legitimar, por tornar «evidente» a dominação masculina — «confirmando» a «força», a «verticalidade», a «afirmação», a «actividade».
- 9 Todavia, como os homens e as mulheres vivem na História, e como também ao longo das suas vidas mudam as conjunturas que as orientam, e os interesses em causa, a masculinidade hegemónica não se mantém sempre igual, nem se reproduz *ad eternum*. Há conjunturas de contestação e de negociação, quer da parte de homens cuja vivência masculina se afasta da norma, quer da parte das mulheres. Se tal tem acontecido nas sociedades modernas e urbanas com uma força tal que torna a política sexual numa das grandes questões do século XX, num contexto do tipo exemplificado por Pardais, tal pode acontecer por via de transformações nas relações sociais ao nível local, e da interacção com a economia e cultura mundiais.
- 10 É comum dizer-se que os homens também são vítimas da dominação masculina. Para muitas mulheres esta afirmação poderá parecer desonesta. Mas a verdade é que o conjunto genérico das mulheres «não tem nada a perder a não ser as suas grilhetas», parafraseando uma conhecida frase, podendo-se apropriar de práticas e símbolos masculinos graças à hierarquia que os define como superiores. Para os homens é mais difícil inventarem outras formas identitárias pois, seguindo o pensamento dicotómico, a alternativa que resta é «inferior», feminina. São como aristocratas que depois de «perderem tudo» não sabem o que são. Reconhecer que o modelo hegemónico é um tigre de papel pode ser o primeiro passo para inventar novas relações sociais e novas identidades.
- 11 Um trabalho desta natureza nunca satisfaz o autor plenamente. Todo o trabalho é *work in progress*: o que está dito, dito está, e a sua correcção, verificação ou apuramento deverão

ser feitos em trabalhos posteriores. Simultaneamente como uma espécie de autocrítica construtiva (que vá mais longe do que a autodesculpabilização) e como um programa de investigação, parece-me útil alinhar alguns pontos teóricos, temáticos e metodológicos para investigações futuras a partir (não necessariamente sobre) de um estudo da masculinidade e do género.

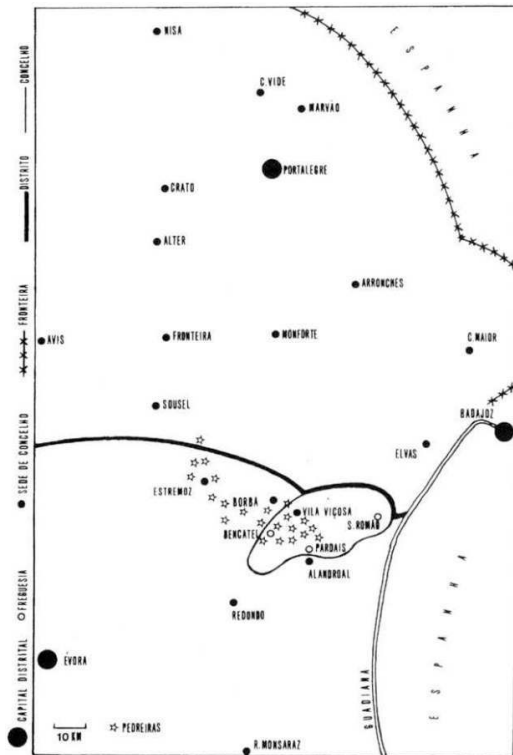
- 12 A busca do sentido ou significado (*meaning*) deve consistir, cada vez mais, num «mapeamento» exaustivo das áreas semânticas e de acção relacionadas com o género, como sugeriu Marilyn Strathern, e não apenas numa focagem da sexualidade ou da divisão masculino/feminino como divisão homens/mulheres. Os trabalhos etnográficos precisam de contemplar os mapas cognitivos e os sistemas de classificações que abrangem o género ou partem dele, ao mesmo tempo promovendo a comparação. É assim que, ao falar de género, não se pode falar só de sexualidade, mas também de espaços, tempos, artefactos, situações, teorias *folk* do corpo, da fisiologia, da reprodução.
- 13 Esta tarefa hermenêutica é, de certo modo, mais fácil no que diz respeito a textos *strictu sensu* e a textos metafóricos, como rituais, *performances*, etc. É mais difícil no que diz respeito a histórias de vida (sempre re-apresentadas nos diferentes momentos de recolha), ao processo de incorporação (não verbalizável), e ao estabelecimento de relações totais entre subsistemas de classificação (por exemplo, encontrar correspondências entre os aspectos de género de um ritual, o simbolismo de objectos de cultura material e o uso do corpo no trabalho, etc.).
- 14 Apesar disto, alguns aspectos mais «duros» da experiência humana têm sido contornados pelas ciências sociais, talvez porque tenham sido entendidos como dados da biologia, tabulas rasas sobre as quais a cultura se inscreveria. O estudo do corpo socializado e subjectivado e dos processos de incorporação está apenas a começar. A antropologia tem uma dificuldade de ordem metodológica em avançar nesta área, em grande medida por causa do «império do verbo» na recolha de dados e de exposição de resultados. Eventualmente, isto poderá ser ultrapassado com o recurso a técnicas da antropologia visual. Mas a área de estudos sobre ritual, teatro e *performance* contribui já com um conjunto de pontos de partida: o estudo de uma instância ritual e performativa, entendida como facto social total e alvo de uma etnografia minuciosa — e participativa —, poderá elucidar muito sobre os significados dos usos do corpo e da gestualidade. A antropologia começa agora a debruçar-se sobre os processos de incorporação de uma forma que ultrapasse o estudo das representações do corpo ou do corpo como receptáculo passivo do poder, mas sim como «base existencial da cultura» (Cordas 1990). Mas ainda se terá de esperar por uma verdadeira antropologia *a partir* do corpo e não só *sobre* o corpo. Simultaneamente, a análise discursiva, sobretudo se baseada numa pragmática do discurso, poderá elucidar o trabalho cultural sobre o género, o que está já a acontecer com o estudo das emoções.
- 15 E este trabalho sobre Pardais (ou a partir de) precisaria de comparações com outras regiões de Portugal, outras classes sociais, e outros contextos de interacção: para ver, por exemplo, o que há de comum e diferente, entre um pardaleiro e um gestor de empresa.... A própria etnografia da masculinidade é nova, na medida em que novo é o questionamento da masculinidade como algo de «problemático» por parte dos próprios actores sociais masculinos. Por isso os primeiros esforços têm sido sistematizadores e muito dependentes da teoria. Falta uma micro-etnografia, que pode ir do estudo aprofundado de um ginásio de cultura física e das imagens de hipermasculinidade, até à adopção de modas de vestir «andróginas» por subculturas urbanas específicas.

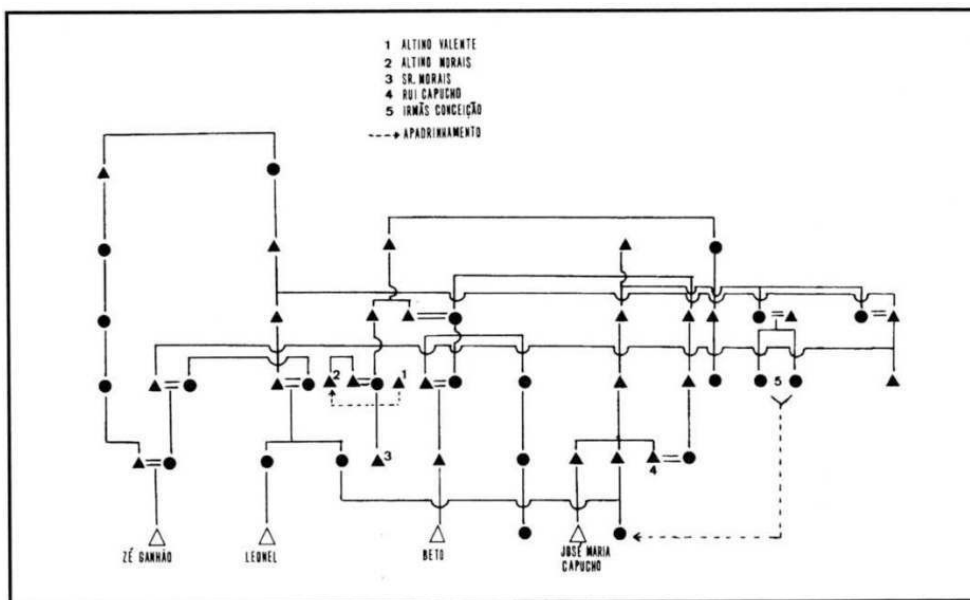
- 16 A organização social e cultural dos usos dos corpos humanos enquanto veículos de erotismo, sexualidade e reprodução, continua, porém, na ordem do dia. Talvez mais ainda, se se considerar a epidemia da Sida ou a explosão demográfica. No primeiro caso temos a questão do uso privado do corpo, da obtenção do prazer como algo do domínio íntimo mas que apresenta um potencial epidémico que é da ordem do colectivo. No segundo caso, temos uma ligação directa entre o potencial reprodutivo humano e o futuro de bem-estar social e ecológico da Humanidade como um todo. No Terceiro Mundo, são as mulheres que constituem os maiores contingentes de pobres, analfabetos e pessoas sem poder e cidadania. Em ambos os casos, género e sexualidade apresentam-se como as charneiras entre a identidade pessoal e a instância político-económica, como pontos simultaneamente de resistência e revolta. Paralelamente, a crescente «personalização» da sexualidade nas sociedades modernas, junto com a criação de identidades sociais de grupo com base em discursos e práticas sexuais, obrigam-nos a levar em linha de conta não só os processos sociais e culturais próprios da modernidade, como também os processos de globalização em que, por exemplo, as construções ocidentais modernas do género e as análises das ciências sociais são veiculadas às populações, regressando à etnografia sob forma de construções sempre novas — um fenómeno próprio da «dupla hermenêutica» das ciências sociais de que Giddens fala, mas que é também dupla hermenêutica dos discursos sobre e a partir do sexual. Isto gera, por exemplo, processos de redefinição e também de crioulização. Em sociedades multi-étnicas, corpo, género e sexualidade são mobilizados para a definição e redefinição constantes da etnicidade e da identidade pessoal.
- 17 O campo de estudos do género, como espero ter mostrado neste ensaio, participa do momento experimental em que a antropologia se encontra. Apela à transposição das clivagens entre as «gramáticas» de Durkheim (como ênfase na estrutura social e na ordem), de Marx (como ênfase na história e na economia política) e de Weber (como ênfase na acção e na constituição de sentido). Apela, antes, à sua confluência: os significados culturais de determinadas construções sociais do género são, primeiro, prévios aos indivíduos e constituintes de um quadro ordenador para a reprodução humana e social; em segundo lugar, participam de disputas pelo poder, dependendo das diferentes estruturações deste ao longo da História e participam de uma economia política do sexo (hoje, uma «economia-mundo» do sexo e do género); e são manipuláveis pelos indivíduos na constituição dinâmica e inventiva das suas identidades. Assim como é um campo temático óptimo para o exercício de posturas hermenêuticas, reflexivas e engajadas na transformação do mundo.
- 18 A cultura deve ser cada vez mais entendida como um campo fluido e em constante (re)definição, interface entre acções individuais, relações sociais e heranças tradicionais. Se nas sociedades ditas tradicionais, o sentido (das crenças, das práticas, da sociedade) é largamente pré-atribuído, por referência à tradição do passado (que, assim, também orienta e limita as decisões para o futuro), na sociedade moderna — global — há uma procura constante de um sentido que não é pré-atribuído, mas em larga medida constituído e disputado por indivíduos e grupos, cuja identidade nem sequer é perene.
- 19 Gosto de pensar que a desconstrução da masculinidade, porque construída como socialmente dominante, implica um desafio diferente, talvez maior, de inventividade cultural, por comparação com a libertação feminina; está simultaneamente no centro do projecto antropológico, no centro do seu momento experimental e reflexivo, e no centro de uma das maiores transformações sociais testemunhadas pelo mundo moderno.

- 20 Shakespeare já tinha compreendido o mistério que aflorei e, como ele, acabo com um ponto de interrogação:

«What is your substance, whereof are you made,
That millions of strange shadows on you tend?»
(Soneto 53)

MAPA DA REGIÃO





Bibliografia

- ABU-LUGHOD, L., 1986, *Veiled Sentiments: Honor and Poetry in a Bedouin Society*. Berkeley: University of California Press.
- ALCANTUD, J.A.G., 1990, *Canteros y caciques en la lucha por el mármol*. Macael: Instituto de Estudios Almerienses de la Diputación de Almería.
- Arauto da Padroeira*, O, n.º 22, Novembro de 1990. Vila Viçosa: Fábrica da Igreja de Nossa Senhora.
- APPADURAI, A., 1990, «Disjuncture and Difference in the Global Economy», in Featherstone, M., org., *Global Culture — Nationalism, Globalization and Modernity*. Londres: Sage, pp 295-310.
- Assentos de Nascimento*, Conservatória do Registo Civil de Vila Viçosa.
- ARIÈS, Ph. e BÈJIN, A., orgs., 1982, *Sexualités Occidentales*. Paris: Points.
- ARIÈS, Ph., 1990, «Para Uma História da Vida Privada», in Aries, Ph. e Duby, G., orgs., *História da Vida Privada*, vol. 3. Porto: Afrontamento, pp 7-19.
- BADINTER, E., 1992, *XY de l'Identite Masculine*. Paris: Odile Jacob.
- BAKHTIN, M., 1968, *Rabelais and His World*. Cambridge, Mass.: Harvard University Press.
- BAPTISTA, F. O., 1980, «Economia do Latifúndio — O Caso Português», in Barros, A., org., 1980, pp 341-372.
- BARROS, A., org., 1980, *A Agricultura Latifundiário na Península Ibérica*. Oeiras: Instituto Gulbenkian de Ciências — Centro de Estudos de Economia Agrária.
- BAUMAN, R., 1986, *Story, Performance, and Event: Contextual Studies of Oral Narrative*. Cambridge: Cambridge University Press.
- BENJAMIN, W., 1969, *Illuminations*. Nova Iorque: Schocken.
- Bíblia Sagrada*. Londres, Lisboa e Rio de Janeiro: Sociedade Bíblica Britannica e Estrangeira, 1943.
- BLOCH, M., 1977, «The disconnection between power and rank as a process», *Archives Européennes de Sociologie* 18: 107-48.
- BLOCH, M. e BLOCH, J., 1980, «Women and the dialectics of nature in eighteenth-century French thought», in MacCormack, C. e Strathern, M., orgs., *Nature, Culture and Gender*. Cambridge: Cambridge University Press, pp 25-41.
- BLOK, A., 1981, «Rams and Billy-Goats: a key to the Mediterranean code of honour», *Man* 16: 427-40.
- BOCCACCIO, G., s.d. [1349-1353], *Decâmeron*. Mem-Martins: Europa-América.
- BOISSEVAIN, J., 1974, *Friends of Friends: Networks, Manipulators and Coalitions*. Oxford: Blackwell.

- BOURDIEU, P., 1962, « Célibat et Condition Paysanne », *Études Rurales* 5-6 : 32-135.
- BOURDIEU, P., 1972, *Esquisse d'une Théorie de la Pratique*. Genebra: Droz. (Utilizada a versão Inglesa: *Outline of a Theory of Practice*, Cambridge: Cambridge University Press, 1977).
- BOURDIEU, P., 1976, «Marriage Strategies and Strategies of Social Reproduction», in Fortes, R. e Ranum, O., orgs., *Family and Society*. Londres: Johns Hopkins Press.
- BOURDIEU, P., 1980, *Le Sens Pratique*. Paris : Minuit.
- BOURDIEU, P., 1990, « La Domination Masculine », *Actes de la Recherche en Sciences Sociales* 84 : 2-31.
- BRANDES, S., 1973, «Social Structure and Interpersonal Relations in Navanogal (Spain)», *American Anthropologist* 75: 750-765.
- BRANDES, S., 1979, «Drinking Patterns and Alcohol Control in a Castilian Mountain Village», *Anthropology* 3: 1-16.
- BRANDES, S., 1981, «Like wounded stags: male sexual ideology in an Andalusian town», in Ortner, S. e Whitehead, H., orgs., *Sexual Meanings: The Cultural Construction of Gender and Sexuality*. Cambridge: Cambridge University Press, pp 216-239.
- BRANDES, S., 1991 [1980], *Metáforas de la Masculinidad: Sexoy Estatus en el Folklore Andaluz*. Madrid: Taurus.
- BRAUDEL, F., 1983 [1966], *O Mediterrâneo e o Mundo Mediterrânico*. Lisboa: D.Quixote, 2 vols.
- CAMPBELL, J., 1964, *Honour, Family and Patronage: A Study of Institutions and Moral Values in a Greek Mountain Community*. Oxford: Clarendon Press.
- CAPLAN, P., org., 1987, *The Cultural Construction of Sexuality*. Londres: Routledge.
- CARDOSO PIRES, J., 1960, *Cartilha do Marialva*. Lisboa: Moraes.
- CARRIGAN, T., CONNELL, R. e LEE, J., 1985, «Toward a New Sociology of Masculinity», *Theory and Society* 14 (5): 551-604.
- CARRITHERS, M., COLLINS, S. e LUKES, S., orgs., 1985, *The Category of the Person: Anthropology, Philosophy, History*. Cambridge: Cambridge University Press.
- C.C.R.A. (Comissão de Coordenação da Região do Alentejo), 1983, *Projecto de Desenvolvimento Integrado dos Concelhos de Borba, Estremoz e Vila Viçosa*.
- CHAUCER, G., 1987 [1386?], *The Canterbury Tales*. Harmondsworth: Penguin.
- CHAYANNOV, A.V., 1966 [1925], *On the Theory of Peasant Economy*. Homewood: R.D. Irwin.
- CHODOROW, N., 1978, *The Reproduction of Mothering: Psychoanalysis and the Sociology of Gender*. Berkeley: University of California Press.
- CLIFFORD, J. e MARCUS, G., orgs., 1986, *Writing Culture*. Berkeley: University of California Press.
- COLE, S., 1991, *Women of the Praia: Works and Lives in a Portuguese Coastal Community*. Princeton: Princeton University Press.
- C.M.V.V. (Câmara Municipal de Vila Viçosa), 1985, *Anexo ao Plano de Actividades e Orçamento*. Vila Viçosa: Câmara Municipal.
- COLLIER, J. e YANAGISAKO, S., orgs., 1987, *Gender and Kinship: Essays Toward a Unified Analysis*. Stanford: Stanford University Press.
- CONNELL, R., 1987, *Gender and Power: Society, the Person, and Sexual Politics*. Stanford: Stanford University Press.
- CONNERTON, P., 1993 [1989], *Como as sociedades recordam*. Oeiras: Celta.
- CONQUERGOOD, D., 1993, «Embodied Meaning: Between Anthropology and Performance», *Antropologia Portuguesa* 11: 109-120.

- COOMBE, R., 1990, «Barren Ground. Re-Conceiving Honour and Shame in the Field of Mediterranean Ethnography», *Anthropologica* 32: 221-238.
- CORDEIRO, G., 1991, «Jogo na cidade de Lisboa — a Laranjinha», in Pais de Brito, J., org., vol. *Tradições*, Enciclopédia Temática Portugal Moderno. Lisboa: Pomo, pp 182-188.
- COWAN, J., 1991, «Going Out for Coffee? Contesting the Grounds of Gendered Pleasures in Everyday Sociability», in Loizos, P. e Papataxiarchis, E., orgs., *Contested Identities: Gender and Kinship in Modern Greece*. Princeton: Princeton University Press, pp 180-202.
- CRESPO, J., 1990, *A História do Corpo*. Lisboa: Difel.
- CSORDAS, T., 1990, «Embodiment as a Paradigm for Anthropology», *Ethos* 18 (1): 5-47.
- CUTILEIRO, J., 1977 [1971], *Ricos e Pobres no Alentejo*. Lisboa: Sá da Costa.
- DALTON, G., 1971, *Traditional Tribal and Peasant Economies: an introductory survey of economic anthropology*. Reading, Mass.: Addison-Wesley Modules in Anthropology.
- DALTON, G., 1972, «Peasantries in Anthropology and History», *Current Anthropology* 13 (3-4): 385-415.
- DANTE ALIGHIERI, s.d. [1265-1321], *A Divina Comédia*. São Paulo: Cultrix (tradução de Hernâni Donato).
- DARWIN, C., 1871, *The Descent of Man and Selection in Relation to Sex*. Nova Iorque: D. Appleton.
- DARWIN, C., 1958 [1859], *Origin of Species*. Nova Iorque: New American Library, Mentor.
- DAVIS, J., 1977, *People of the Mediterranean*. Londres: Routledge and Kegan Paul.
- DIAS, J., 1970, *O inter sexo visto pelo etnólogo*. Lisboa: Associação Portuguesa para o Progresso das Ciências.
- DIAS, M.T., 1987, *Lisboa Desaparecida*. Lisboa: Quimera.
- DOUGLAS, M., 1987, *Constructive Drinking*. Cambridge: Cambridge University Press.
- DRIESSEN, H., 1983, «Male Sociability and Rituals of Masculinity in Rural Andalusia», *Anthropological Quarterly* 56 (3): 125-133.
- DUBY, G., 1981, *Le Chevalier, la Femme et le Prêtre*. Paris : Hachette.
- DUBY, G., 1989, «Prefácio à História da Vida Privada», in Ariès, Ph. e Duby, G., orgs., *História da Vida Privada*, vol. 1. Porto: Afrontamento, pp 9-12.
- DUBY, G., org., 1991, *Amour et Sexualité en Occident*. Paris : Points.
- DUMONT, L., 1970 [1967], *Homo Hierarchicus*. Chicago: University of Chicago Press.
- DUMONT, L., 1982 [1977], *Homo Aequalis: Génesis y apogeo de la ideología económica*. Madrid: Taurus.
- DUMONT, L., 1983, *Essais sur l'individualisme. Une perspective anthropologique sur l'idéologie moderne*. Paris: Seuil.
- ELIAS, N., 1988, «La cortesía del lecho. Transformaciones en el uso del dormitorio», *A&V-Monografías de Arquitectura y Vivienda* 14: 18-24.
- ELIAS, N., 1989, *O Processo Civilizacional. Investigações sociogenéticas e psicogenéticas*, 1.ª vol.: *Transformações do comportamento das camadas superiores seculares do Ocidente*. Lisboa: D.Quixote.
- ELLIS, H., 1942 [1896-1928], *Studies in the Psychology of Sex*. Nova Iorque: Random House.
- ENGELS, F., 1976 [1884], *A Origem da Família, da Propriedade Privada e do Estado*. Lisboa: Presença.
- “Epístola de São Paulo Apóstolo aos Romanos», Novo Testamento, *Bíblia Sagrada*. Londres, Lisboa e Rio de Janeiro: Sociedade Bíblica Britannica e Estrangeira, 1943.
- ERASMO de Roterdão, [1530], *De Civilitate Morum Puerilium*.

- ESPANCA, J.J.R., 1983 [1880], *Memórias de Vila Viçosa, ou Ensaio da História desta Vila Transtagana, Corte da Sereníssima Casa e Estado de Bragança, desde os Tempos mais Remotos até ao Presente.....* Vila Viçosa: Câmara Municipal de Vila Viçosa, 32 volumes.
- FEATHERSTONE, Mike, ed, 1990, *Global Culture: Nationalism, Globalization and Modernity*. Londres: Sage.
- FERNANDEZ, J., 1974, «The Mission of Metaphor in Expressive Culture», *Current Anthropology* 15: 119-133.
- FLANDRIN, J.-L., 1979 [1976], *Orígenes de la Familia Moderna: La Familia, el Parentesco y la Sexualidad en la Sociedad Tradicional*. Barcelona: Crítica.
- FLANDRIN, J.-L., 1982, « La vie sexuelle des gens mariés dans l'ancienne société : de la doctrine de l'Église à la réalité des comportements », in Ariès, Ph. e Béjin, A., orgs., *Sexualités Occidentales*. Paris : Seuil, pp 120-137.
- FORTES, M., 1949, «Time and Social Structure», in Fortes, M., *Social Structure*. Oxford: Clarendon.
- FORTES, M., 1958, «Introduction», in Goody, J., org., *The Developmental Cycle in Domestic Groups*. Cambridge: Cambridge University Press.
- FORTES, M., 1969, *Kinship and the Social Order. The Legacy of Lewis Henry Morgan*. Chicago: Aldine Publishing Company.
- FOSTER, G.M., 1953, «Cofradia and Compadrazgo in Spain and Latin America», *Southwestern Journal of Anthropology* 9: 1-28
- FOSTER, G.M., 1960, «Interpersonal Relations in Peasant Society», *Human Organization* 19: 174-178.
- FOUCAULT, M. e SENNETT, R., 1981, «Sexuality and Solitude», in *Anthology 1*. Londres: Junction Books.
- FOUCAULT, M., 1972, *The Archaeology of Knowledge and the Discourse on Language*. Nova Iorque: Pantheon.
- FOUCAULT, M., 1976, *Histoire de la Sexualité*, vol. 1: *La Volonté de Savoir*. Paris: Gallimard.
- FOUCAULT, M., 1977 [1975], *Vigiar e Punir*. Petrópolis: Vozes.
- FRANKLIN, S.H., 1969, *The European Peasantry: The final phase*. Londres: Methuen.
- FREUD, S., 1953-74, *The Standard Edition (S. E.) of the Complete Psychological Works of Sigmund Freud*, org. por James Strachey. Londres: Hogarth Press.
- FREUD, S., [1913], «Totem and Taboo», in S.E. 13.
- FREUD, S., [1924], «The Dissolution of the Oedipus Complex», in S.E. 19.
- FREUD, S. [1939], «Moses and Monotheism: Three Essays», in S.E. 23.
- FREUD, S., [1940], «An Outline of Psycho-Analysis», in S.E. 23.
- FRIEDL, E., 1975, *Women and Men: an Anthropologist's View*. Nova Iorque: Holt, Rinehart and Winston.
- GALESKI, B., 1977, «Quelques reflexions sur la question agraire dans les démocraties populaires (1945-1975)», in *Structures Sociales en Europe de l'Est* (Notes et études documentaires). Paris: La Documentation Française.
- GEERTZ, C., 1973, «Deep Play: Notes on the Balinese Cockfight», in Geertz, C., *The Interpretation of Cultures*. Nova Iorque: Basic Books, pp 412-454.
- GEERTZ, C., 1983, «Art as a Cultural System», in Geertz, C., *Local Knowledge: Further Essays in Interpretive Anthropology*. Nova Iorque: Basic Books, pp 94-120.
- GEFOU-MADIANOU, D., org., 1992, *Alcohol, Gender and Culture*. Londres: Routledge and Kegan Paul.
- GIDDENS, A., 1971, *Capitalism and Modern Social Theory*. Cambridge: Cambridge University Press.

- GIDDENS, A., 1979, *Central Problems in Social Theory: Action, Structure and Contradiction in Social Analysis*. London: Macmillan.
- GIDDENS, A., 1991, *Modernity and Self-Identity*. Cambridge: Polity (Edição portuguesa: Celta Editores).
- GIDDENS, A., 1992 [1990], *As Consequências da Modernidade*. Oeiras: Celta.
- GIDDENS, A., 1992, *The Transformation of Intimacy: Sexuality, Love and Eroticism in Modern Societies*. Cambridge: Polity.
- GILMORE, D. e GILMORE, M., 1978, «Sobre los Machos y los Matriarcados: el Mito Machista en Andalucía», *Ethnica* 14: 147-159.
- GILMORE, D., 1991, «Commodity, Comity, Community: Male Exchange in Rural Andalusia», *Ethnology* 30 (1): 17-30.
- GILMORE, D., 1975, «Friendship in Fuenmayor: Patterns of Integration in an Atomistic Society», *Ethnology* 14: 311-324.
- GILMORE, D., 1980, *The People of the Plain: Class and Community in Lower Andalusia*. Nova Iorque: Columbia University Press.
- GILMORE, D., 1982, «Anthropology of the Mediterranean Area», *Annual Review of Anthropology* 11: 175-205.
- GILMORE, D., 1985, «Introduction», *Anthropology* 9 (1-2): 1-10, Special Issue n.º 3, *Sex and Gender in Southern Europe: Problems and Prospects*.
- GILMORE, D., 1986, «Mother-Son Intimacy and the Dual View of Woman in Andalusia: Analysis Through Oral Poetry», *Ethos* 14 (3): 227-251.
- GILMORE, D., 1990, *Manhood on the Making: Cultural Concepts of Masculinity*. New Haven: Yale University Press.
- GODELIER, M. 1984, *L'Idéal et le Matériel*. Paris : Fayard.
- GODELIER, M., 1982, *La Production de Grands Hommes*, Paris : Fayard.
- GODELIER, M., 1993, ««Espelho meu, espelho meu...» O papel da Antropologia no passado e no futuro: uma avaliação provisória», *Ler História* 23: 101-116.
- GOFFMAN, I., 1951, *The Presentation of Self in Every day Life*. Nova Iorque: Doubleday.
- GOFFMAN, I., 1988 [1963], *Estigma*. Rio de Janeiro: Guanabara.
- GOLDMAN, L., 1970, *Ancient Polynesian Society*. Chicago: University of Chicago Press.
- GOMES DA SILVA, J. C., 1989, *L'Identité Volée — Essais d'Anthropologie Sociale*. Bruxelas: Editions de l'Université de Bruxelles.
- GOODY, J., org., 1958, *The Developmental Cycle in Domestic Groups*. Cambridge: Cambridge University Press.
- GOODY, J., 1972, *Domestic Groups*. Reading, Mass.: Addison-Wesley Modules in Anthropology.
- GOODY, J., 1976, *Production and Reproduction: A Comparative Study of the Domestic Domain*. Cambridge: Cambridge University Press.
- GOODY, J., 1977, *The Domestication of the Savage Mind*. Cambridge: Cambridge University Press.
- GOODY, J., 1983, *The Development of the Family and Marriage in Europe*. Cambridge: Cambridge University Press.
- GOUGH, K., 1971, «The Origin of the Family», *Journal of Marriage and the Family* 33: 760-771.
- GRAMSCI, A., 1971, *Selections from the Prison Notebooks*. Londres: Lawrence and Wishart.
- GREGORY, J., 1984, «The Myth of the Male Ethnographer and the Woman's World», *American Anthropologist* 86: 316-327.

- GUDEMAN, S., 1978, *The Demise of a Rural Economy: From Subsistence to Capitalism in a Latin American Village*. Londres: Routledge and Kegan Paul.
- HANDMAN, M.-E., 1983, *La Violence et la Ruse : Hommes et Femmes dans un Village Grec*. Aix-en-Provence : Edisud.
- HANDMAN, M.-E., 1991, « Les Amitiés Féminines à Arnaia (Macédoine Grècque) ». Policopiado. (A publicar in *Les Amis et les Autres : Melanges en l'Honneur de Jean Peristiany*. Paris e Atenas: M.S.H. / E.K.K.E.
- HANNERZ, U., 1989, «Culture Between Center and Periphery: Toward a Macroanthropology», *Ethnos* 54: 200-216.
- HARRIS, O. e YOUNG, K., 1981, «Engendered Structures: Some Problems in the Analysis of Reproduction», in Kahn, J. e Llobera, J., orgs., *The Anthropology of Pre-Capitalist Societies*. Atlantic Highlands, N.J.
- HERDT, G., 1981, *Guardians of the Flutes: Idioms of Masculinity*. Nova Iorque: McGraw Hill.
- HERZFELD, M., 1980, «Honour and Shame: Problems in the Comparative Analysis of Moral Systems», *Man* 15: 339-351.
- HERZFELD, M., 1982, «Disemia», in Herzfeld, M. e Lenhart, M.D., orgs., *Semiotics 1980*. Nova Iorque: Plenum Press, pp 205-215.
- HERZFELD, M., 1985, *The Poetics of Manhood: Contest and Identity in a Cretan Mountain Village*. Princeton: Princeton University Press.
- HERZFELD, M., 1991, «Silence, Submission, and Subversion: Toward a Poetics of Womanhood», in Loizos, P. e Papataxiarchis, E., orgs., *Contested Identities: Gender and Kinship in Modern Greece*. Princeton: Princeton University Press, pp 79-97.
- HOBBS, T., 1958 [1651], *Leviathan*. Nova Iorque: Liberal Art Press.
- ITURRA, R., 1988, «Factores de Reproducción Social en Sistemas Rurales: Trabajo, Producción de Productores y Pecado en Aldeas Campesinas», *Arxiu d'Etnografia de Catalunya* 6: 103-121.
- ITURRA, R., 1989, «A Religião Como Teoria da Reprodução Social», *Ler História* 15: 95-110.
- ITURRA, R., 1990, *Fugirás à Escola Para Trabalhar a Terra: Ensaio de Antropologia Social sobre o Insucesso Escolar*. Lisboa: Escher.
- JACKSON, A., 1986, *Anthropology at Home*. (ASA Monographs n.º 25). Londres: Tavistock.
- JACKSON, M., 1987, «'Facts of Life' or the Eroticization of Women's Oppression? Sexology and the Social Construction of Heterosexuality», in Caplan, P., org., *The Cultural Construction of Sexuality*. Londres: Routledge, pp 52-81.
- JAMESON, F., 1984, «Post-Modernism or the Cultural Logic of Late Capitalism», *New Left Review* 146: 53-92.
- LaFONTAINE, J., 1981, «The Domestication of the Savage Male», *Man* 16: 333-349.
- LAMPHERE, L., 1974, «Strategies, Cooperation, and Conflict Among Women in Domestic Groups», in Rosaldo, M. e Lamphere, L., orgs., *Woman, Culture, and Society*. Stanford: Stanford University Press.
- LANCASTER, R., 1988, «Subject Honor and Object Shame: the Construction of Homosexuality and Stigma in Nicaragua», *Ethnology* 27 (2): 111-125.
- LAQUEUR, T., 1990, *Making Sex: Body and Gender from the Greeks to Freud*. Cambridge, Mass.: Harvard University Press.
- LASLETT, P. e WALL, R., orgs., 1972, *Household and Family in Past Time*. Londres: Cambridge University Press.

- LASLETT, P., 1977, *Family and Illicit Love in Earlier Generations*. Cambridge: Cambridge University Press.
- LAWRENCE, D., 1982, «Reconsidering the Menstrual Taboo: A Portuguese Case», *Anthropological Quarterly* 55 (2): 84-98.
- LEACOCK, E., 1972, «Introduction», Engels, F., *The Origins of the Family, Private Property, and the State*, Leacock, E., org. Nova Iorque: International Publishers.
- LeGOFF, J., 1991, « Le Refus du Plaisir », in Duby, G., org., *Amour et Sexualité en Occident*. Paris : Points, pp 177-192.
- LÉVI-STRAUSS, C., 1962, *La Pensée Sauvage*. Paris : Plon.
- LOIZOS, P. e PAPATAXIARCHIS, E., orgs., 1991, *Contested Identities: Gender and Kinship in Modern Greece*. Princeton: Princeton University Press.
- LUCIE-SMITH, E., 1972, *Eroticism in Western Art*. Londres: Thames and Hudson.
- LUTZ, C. e ABU-LUGHOD, L., orgs., 1990, *Language and the Politics of Emotion*. Cambridge: Cambridge University Press.
- LUTZ, C., 1990, «Engendered Emotion: Gender, Power, and the Rhetoric of Emotional Control in American Discourse», in Lutz, C. e Abu-Lughod, L., orgs., *Language and the Politics of Emotion*. Cambridge: Cambridge University Press, pp 69-91.
- MACCORMACK, C. e STRATHERN, M., orgs., 1980, *Nature, Culture and Gender*. Cambridge: Cambridge University Press.
- MALINOWSKI, B., 1927 a, *Sex and Repression in Savage Society*. Londres
- MALINOWSKI, B., 1927 b, *The Father in Primitive Psychology*. Londres
- MALINOWSKI, B., 1962, *Sex, Culture and Myth*. Nova Iorque: Harcourt, Brace and World.
- MALINOWSKI, B., 1975 [1929], *La Vida Sexual de los Salvajes del Noroeste de la Melanesia*. Madrid: Morata.
- MARCUS, G. e FISCHER, M., orgs., 1986, *Anthropology as Cultural Critique: An Experimental Moment in the Human Sciences*. Chicago: University of Chicago Press.
- MARVIN, G., 1984, «The Cockfight in Andalusia, Spain: Images of the Truly Male», *Anthropological Quarterly* 52 (2): 60-70.
- MARX, K., 1978 [1845], «The German Ideology», in Tucker, R., org., *The Marx-Engels Reader*. Nova Iorque: W.W.Norton & Co., pp 146-202.
- MARX, K., 1979 [1867], *Capital*. Nova Iorque: International Publishers.
- MATHIEU, N.-C., 1991, *L'Anatomie Politique : Catégorisations et Idéologies du Sexe*. Paris : Côté-Femmes Éditions.
- MAUSS, M., 1980 [1936], « Les Techniques du Corps », in Mauss, M., *Sociologie et Anthropologie*. Paris : P.U.F., pp 365-383.
- MAUSS, M., 1980 [1938], « Une Catégorie de l'Esprit Humain : La Notion de Personne, Celle de « Moi », in Mauss, M., *Sociologie et Anthropologie*. Paris : P.U.F., pp 333-364.
- McLENNAN, J.F., 1865, *Primitive Marriage*. Edimburgo: Adam & Charles Black.
- MEAD, M., s.d. [1949] *O Homem, e a Mulher*. Lisboa: Meridiano.
- MEAD, M., 1963, *Mœurs et Sexualité en Océanie*. Paris: Plon. Inclui *Coming of Age in Samoa* [1928] e *Sex and Temperament in Three Primitive Societies* [1935].
- MEDEIROS, A., 1991, «A Praça, a Rua», in *Enciclopédia Temática*, vol. «Tradições», pp 167-175. Lisboa: Pomo.
- MEDICK, H. e SABEAN, D., orgs., 1989, *Interest and Emotion: Essays on the Study of Family and Kinship*. Londres: Cambridge University Press.

- MEILLASSOUX, C., 1975, *Femmes, Greniers et Capitaux*. Paris : Maspéro.
- MELO, D.F.M., s.d. [1651], *Carta de Guia de Casados*. Mem-Martins : Europa-América.
- Memória Paroquial* de Pardais, 1758, vol. 27, mem. 82, pp 523, Arquivo Nacional da Torre do Tombo.
- MENÉNDEZ, Eduardo, 1993, «Regia y Trasgresión: el alcoholismo como integrador ideológico», *Janus* 1034: 59-66.
- MERLEAU-PONTY, M., 1962, *Phenomenology of Perception*. Evanston, Ill.: Northwestern University Press.
- MILL, J.S., 1912 [1869], «The Subjection of Women», in Mill, J.S., *Three Essays*. Londres: Oxford University Press, pp 427-548.
- MINTZ, S., 1973, «A Note on the Definition of Peasantries», *Journal of Peasant Studies* 1: 91-106.
- MORGAN, L.H., 1870, *Systems of Consanguinity and Affinity of the Human Family*. Washington: Smithsonian Institution.
- MORGAN, L.H., 1987 [1870], *La Sociedad Primitiva*. Madrid: Endymion.
- MURPHY, M., 1983, «Coming of Age in Seville: The Structuring of a Riteless Passage to Manhood», *Journal of Anthropological Research* 39: 376-392.
- MUSIL, R., s.d. [1930-1943], *O Homem Sem Qualidades*. Lisboa: Livros do Brasil.
- NADER, L., 1969, «Up the Anthropologist: Perspectives Gained from Studying Up», in Hymes, D., org., *Reinventing Anthropology*. Nova Iorque: Pantheon, pp 284-311.
- NADER, L., 1989, «Post-Interpretive Anthropology», policopiado, American Anthropological Association Meetings, Phoenix, AZ, Novembro 1989.
- NASH, M., 1966, *Primitive and Peasant Economic Systems*. San Francisco: Chadler Publishing Co.
- NAZARETH, J.M., 1988, *Princípios e Métodos de Análise da Demografia Portuguesa*. Lisboa: Presença.
- NEVES, J.G., 1991, *O Encarregado das Pedreiras de Extração de Mármore*. ISCTE: Dissertação de Licenciatura em Sociologia, policopiado.
- O'NEILL, B., 1984, *Proprietários, Lavradores e Jornaleiras: Desigualdade Social numa Aldeia Transmontana, 1870-1978*. Lisboa: D.Quixote.
- ORTNER, S. e WHITEHEAD, H., orgs., 1981, *Sexual Meanings: The Cultural Construction of Gender and Sexuality*. Cambridge: Cambridge University Press.
- ORTNER, S., 1974, «Is Female to Male as Nature is to Culture?», in Rosaldo, M. e Lamphere, L., orgs., *Woman, Culture, and Society*. Stanford: Stanford University Press, pp 67-88.
- ORTNER, S., 1984, «Theory in Anthropology Since the Sixties», *Comparative Studies in Society and History* 84: 126-166.
- ORWELL, G., 1959 [1949], *Nineteen Eighty-Four*. Londres: Secker & Warburg.
- PACHECO PEREIRA, J., 1980, «Atitudes do Trabalhador Rural Alentejano Face à Posse da Terra e ao Latifúndio», in Barros, A., org., 1980, pp 163-186.
- PANOFF, M., 1974, *Malinowski y la Antropología*. Barcelona: Labor.
- PAPATAXIARCHIS, E., 1991, «Friends of the Heart: Male Commensal Solidarity, Gender, and Kinship in Aegean Greece», in Loizos, P. e Papataxiarchis, E., orgs., *Contested Identities: Gender and Kinship in Modern Greece*. Princeton: Princeton University Press, pp 156-179.
- PERISTIANY, J., 1965, org., *Honour and Shame: The Values of Mediterranean Society*. Londres: Weidenfeld and Nicholson.
- PICÃO, J.S., 1983 [1903], *Através dos Campos: Usos e Costumes Agrícola-Alentejanos*. Lisboa: D. Quixote.

- PINA-CABRAL, J., 1989, *Filhos de Adão, Filhas de Eva: A Visão do Mundo Camponesa no Alto Minho*. Lisboa: D.Quixote.
- PINA-CABRAL, J., 1989, «The Mediterranean as a Category of Regional Comparison: a Critical View», *Current Anthropology* 30 (3): 399-406.
- PITT-RIVERS, J., 1971 [1954], *The People of the Sierra*. Chicago: Chicago University Press.
- PITT-RIVERS, J., 1973, «The Kith and the Kin», in Goody, J., org., *The Character of Kinship*. Cambridge: Cambridge University Press, pp 89-105.
- PITT-RIVERS, J., 1977, *The Fate of Schechem or the Politics of Sex: Essays in the Anthropology of the Mediterranean*. Cambridge: Cambridge University Press.
- PITT-RIVERS, J., 1988, *From the Love of Food to the Love of God*, Marett Lecture, policopiado.
- PITT-RIVERS, J., 1993, «The Spanish Bullfight and Kindred Activities», *Anthropology Today* 9 (4): 11-15.
- POLANYI, K., 1957, «Aristotle Discovers the Economy», in Polanyi, K., 1957, *Trade and Market in the Early Empires*. Nova Iorque: Free Press, pp 54-94.
- PORTO, N., 1991, «Razão, Sexo e Sentimentos: Aprender a Ler no Estado Novo», policopiado. [Ver também, do mesmo autor, *O Corpo, a Razão, o Coração: A Construção Social da Sexualidade em Vila Ruiva*. Lisboa: Escher, 1991]
- RABINOW, P. e SULLIVAN, W., orgs., 1979, *Interpretive Social Science: A Reader*. Berkeley: University of California Press.
- REICH, W., 1972 [1936], *The Sexual Revolution*. Londres: Vision Press.
- REITER, R., 1975, «Men and Women in the South of France: Public and Private Domains», in Reiter, R., org., *Toward an Anthropology of Women*. Nova Iorque: Monthly Review Press, pp 252-282.
- REITER, R., org., 1975, *Toward an Anthropology of Women*. Nova Iorque: Monthly Review Press,
- RIBEIRO, O., 1987 [1945], *Portugal: O Mediterrâneo e o Atlântico*. Lisboa: Sá da Costa.
- RICOEUR, P., 1979, «The Model of the Text: Meaningful Action Considered as a Text», in Rabinow e Sullivan, orgs, pp 73-102.
- RIEGELHAUPT, J., 1967, «Salio Women: An Analysis of Informal and Formal Political and Economic Roles of Portuguese Peasant Women», *Anthropological Quarterly* 40: 109-126.
- Róis de Confessados da Freguesia de Santa Catarina de Pardais, 1828, 1844, 1859, 1867, 1891, 1900, 1911.*
- ROSALDO, M. e LAMPHERE, L., orgs., 1974, *Woman, Culture and Society*. Stanford: Stanford University Press.
- ROSALDO, M., 1974, «Woman, Culture and Society: A Theoretical Overview», in Rosaldo, M. e Lamphere, L., orgs., *Woman, Culture and Society*. Stanford: Stanford University Press, pp 17-42.
- ROSALDO, M., 1980, «The Use and Abuse of Anthropology: Reflections on Feminism and Cross-Cultural Understanding», *Signs* 5 (3): 389-417.
- ROSALDO, M., 1984, «Toward an Anthropology of Self and Feeling», in Shweder, R. e LeVine, R., orgs., *Culture Theory: Essays in Mind, Self and Emotion*. Cambridge: Cambridge University Press, pp 137-157.
- ROSS, E. e RAPP, R., 1984, «Sex and Society: A Research Note from Social History and Anthropology», in SNITOW, A. et al, orgs., *Desire: The Politics of Sexuality*. Londres: Virago.
- ROUSSEAU, E., 1969 [1762], *Émile*, vol VI de *Oeuvres Complètes*. Paris: Gallimard.
- RUBIN, G., 1975, «The Traffic in Women: Notes on the 'Political Economy' of Sex», in Reiter, R., org., *Toward an Anthropology of Women*. Nova Iorque: Monthly Review Press, pp 157-210.
- RUBIN, G., 1984, «Thinking Sex: Notes for a Radical Theory of the Politics of Sexuality», in Vance, C., org., *Pleasure and Danger: Exploring Female Sexuality*. Londres: Routledge and Kegan Paul.

- SACKS, K., 1975, «Engels Revisited: Women, the Organization of Production, and Private Property», in Reiter, R., org., *Toward an Anthropology of Women*. Nova Iorque: Monthly Review Press, pp 211-234.
- SAHLINS, M., 1972, *Stone Age Economics*. Chicago: Aldine-Atherton.
- SAHLINS, M., 1976, *Culture and Practical Reason*. Chicago: The University of Chicago Press.
- SAHLINS, M., 1985, *Islands of History*. Londres: Tavistock
- SARTRE, M., 1991, «L'Homosexualité dans la Grèce Antique » in Duby, G., org., *Amour et Sexualité en Occident*. Paris : Seuil, pp 53-68.
- SCHECHNER, Richard & W. APPEL, orgs., 1990, *By Means of Performance*. Cambridge: Cambridge University Press.
- SCHNEIDER, J., 1971, «Of Vigilance and Virgins: Honour, Shame, and Access to Resources in Mediterranean Society», *Ethnology* 10: 1-24.
- SEGALEN, M., 1986, *Historical Anthropology of the Family*. Cambridge e Paris: Cambridge University Press e Editions de la Maison des Sciences de l'Homme.
- SEIDLER, V., 1987, «Reason, Desire and Male Sexuality», in Caplan, P., org., *The Cultural Construction of Sexuality*. Londres: Routledge, pp 82-112
- SEVILLA-GUZMÁN, E., 1980, «Reflexiones Teóricas sobre el Concepto Sociológico de Latifundismo», in Barros, A., org., 1980, pp 29-46.
- SHANIN, T., 1973, «The Nature and Logic of the Peasant Economy», *The Journal of Peasant Studies* 1 (1): 63-80; 1 (2): 186-206.
- SHORTER, E., 1975, *The Making of the Modern Family*. Nova Iorque: Basic Books.
- SHWEDER, R. e LeVINE, R., orgs., 1984, *Essays on Mind, Self and Emotion*. Cambridge: Cambridge University Press.
- SILBERT, A., 1978, *Le Portugal Méditerranéen à la Fin de V Ancien Régime*. Paris: S.E.V.P.E.N., 2 vols.
- SILVA, C., 1980, «Acerca da Génese das Relações de Produção Características do Latifúndio em Portugal: Tentame de Enquadramento dos Factores da sua Formação», in Barros, A., org., 1980, pp 47-98.
- SIMMEL, Georg, 1978, *The Philosophy of Money*. Londres: Routledge.
- SINGER, Merrill, 1988, «Hacia una economía política del alcoholismo», *Nueva Antropología*, vol X, n.º 34: 9-53.
- SPERBER, D., 1981, «L'Interprétation en Anthropologie », *L'Homme* XXI (I) : 69-92.
- STEINBERG, L., 1983, «The Sexuality of Christ in Renaissance Art and in Modern Oblivion», *October* 25: 1-222
- STOCKING, G., 1987, *Victorian Anthropology*. Nova Iorque: Free Press.
- STOLLER, R. e HERDT, G., 1993 «O Desenvolvimento da Masculinidade: Uma Contribuição Cultural Cruzada», in Stoller, R., *Masculinidade e Feminilidade*. Porto Alegre: Artes Médicas, pp 240-263.
- STOLLER, R., 1993, *Masculinidade e Feminilidade: apresentações do género*. Porto Alegre: Artes Médicas.
- STRATHERN, A., org., 1982, *Inequality in New Guinea Highlands Societies*. Cambridge: Cambridge University Press.
- STRATHERN, M., 1981, «Self-Interest and the Social Good: Some Implications of Hagen Gender Imagery», in Ortner, S. e Whitehead, H., orgs., *Sexual Meanings: The Cultural Construction of Gender and Sexuality*. Cambridge: Cambridge University Press, pp 166-191.
- STRATHERN, M., 1987, «An Awkward Relationship: The Case of Feminism and Anthropology», *Signs* 12 (2): 276-292.

- STRATHERN, M., 1988, *The Gender of the Gift*. Berkeley: University of California Press.
- STRATHERN, M., 1989, «Enterprising Kinship: Consumer Choice and the New Reproductive Technologies». Policopiado, Conferência do Centre for The Study of Cultural Values, University of Lancaster, Setembro 1989.
- SYNNOTT, A., 1992, «Tomb, Temple, Machine and Self: The Social Construction of the Body», *British Journal of Sociology* 43 (1): 79-110
- TAUSSIG, M., 1980, *The Devil and Commodity Fetishism in South America*. Chapel Hill, N.C.: University of North Carolina Press.
- TEPICHT, J., 1975, «A Project for Research on the Peasant Revolution of our Time», *The Journal of Peasant Studies* 2 (3): 258-269.
- THOMPSON, E.P., 1963, *The Making of the English Working Class*. Nova Iorque: Vintage.
- TURNER, V., 1974 [1969], *Processo Ritual*. Petrópolis: Vozes.
- TURNER, V., 1974, *Dramas, Fields and Metaphors*. Ithaca: Cornell University Press.
- TURNER, V. & BRUNER, E., orgs., 1986, *The Anthropology of Experience*. Chicago: University of Illinois Press.
- TYSSOT, G., 1988, «Lo Social Contra lo Doméstico. La Cultura de la Casa en los Últimos Dos Siglos», *A&V-Monografías de Arquitecturay Vivienda* 14: 8-13.
- UHL, S., 1991, «Forbidden Friends: Cultural Veils of Female Friendship in Andalusia», *American Ethnologist* 18 (1): 89-103.
- VALE DE ALMEIDA, M., 1983, *Festas dos Rapazes ou de Santo Estêvão*. Policopiado, Monografia de Licenciatura em Antropologia, Faculdade de Ciências Sociais e Humanas da Universidade Nova de Lisboa.
- VALE DE ALMEIDA, M., 1985, *Social Reproduction Through Ideology: Can One Find It in Children's Drawings?*, Policopiado, Trabalho de uma Cadeira de Mestrado, Binghamton, N.Y.: State University of New York.
- VALE DE ALMEIDA, M., 1991, «Leitura de Um Livro de Leitura: A Sociedade Contada às Crianças e Lembrada ao Povo», in O'Neill, B. e Pais de Brito, J., orgs., *Lugares d'Aqui: Actas do Seminário «Terrenos Portugueses»*. Lisboa: D. Quixote, pp 245-261.
- VANCE, C., 1991, «Anthropology Rediscovered Sexuality: A Theoretical Comment», *Social Science and Medicine* 33 (8): 875-884.
- VAZ DE CAMINHA, P., s.d. [1500], *Carta de Pero Vaz de Caminha a El-Rei D. Manuel sobre o achamento do Brasil*. Mem-Martins: Europa-América.
- VEIGA DE OLIVEIRA, E., et al, 1976, *Alfaia Agrícola Portuguesa*. Lisboa: Instituto de Alta Cultura. [Co-Autores: Fernando Galhano e Benjamim Pereira].
- VEYNE, P., 1982, «L'Homosexualité à Rome », in Duby, G., org., *Amour et Sexualité en Occident*. Paris : Points, pp 69-77.
- VIEGAS, S., 1991, «Do Nascimento ao Baptismo», in *Enciclopédia Temática*, vol. «Tradições», pp 11-19. Lisboa: Pomo.
- VIGARELLO, G., 1988, «Higiene y Intimidad del Bano: Las Formas de la Limpieza Corporal», *A&V-Monografías de Arquitectura y Vivienda* 14: 25-32.
- WEBER, M., 1958, «Class, Status, Party», in Gerth, H.H. e Wright Mills, C., orgs., *From Max Weber*. Nova Iorque: Oxford University Press, pp 180-195.
- WEBER, M., 1983 [1901], *A Ética Protestante e o Espírito do Capitalismo*. Lisboa: Presença.
- WEEKS, J., 1985, *Sexuality and Its Discontents: Meanings, Myths, and Modern Sexuality*. Londres: Routledge and Kegan Paul.

- WEEKS, J., 1987, «Questions of Identity», in Caplan, P., org., *The Cultural Construction of Sexuality*. Londres: Routledge, pp 31-51.
- WESTERMACK, E., 1984 [1891], *Historia del Matrimonio*. Barcelona: Laertes.
- WHITEHEAD, A., 1977, «Review of Jack Goody's *Production and Reproduction*», *Critique of Anthropology* 3 (9-10): 153-158.
- WHITEHEAD, H., 1981, «The Bow and the Burden Strap: A New Look at Institutionalized Homosexuality in Native North America», in Ortner, S. e Whitehead, H., orgs., *Sexual Meanings: The Cultural Construction of Gender and Sexuality*. Cambridge: Cambridge University Press, pp 80-115.
- WIKAN, U., 1977, «Man Becomes Woman: Transsexualism in Oman as a Key to Gender Roles», *Man* 12 (2): 304-319.
- WILLIS, P., 1977, *Learning to Labour: How Working Class Kids Get Working Class Jobs*. Tiptree, Essex: Gower.
- WOLF, E., 1976 [1966], *Sociedades Camponesas*. Rio de Janeiro: Zahar.
- WOLLSTONECRAFT, M., 1975 [1792], *Vindication of the Rights of Women*. Harmondsworth: Penguin.
- YANAGISAKO, S., 1979, «Family and Household: The Analysis of Domestic Groups», *Annual Review of Anthropology* 8: 761-205
- YANAGISAKO, S., 1988, «Sex and Gender: You Can't Have One Without the Other», policopiado, apresentado ao First Annual Meeting, Society for Cultural Anthropology.
- YOUNG, K., et al, 1981, *Of Marriage and the Market: Women's Subordination in International Perspective*. Londres: C.S.E. Books.

Posfácio para a 2.^a edição

Miguel Vale de Almeida

- 1 Faz quase uma década que estive em Pardais realizando o trabalho de campo que conduziu à redacção deste livro. A primeira edição, de 1995, viria a ser reescrita em inglês e publicada em 1996¹, com algumas alterações na forma de organização dos capítulos. Entretanto, a edição portuguesa viria a conhecer considerável aceitação no Brasil, onde os estudos de masculinidade tiveram um forte incremento.
- 2 Na sequência de «Senhores de Si» — e tentando dar conta de um *dossier* deixado em aberto na sua redacção — organizei um livro, com contributos de vários antropólogos portugueses, em torno da Antropologia do Corpo e da Incorporação². Este livro marcou o meu interesse pela questão da naturalização do poder, num sentido mais abrangente do que o género ou a masculinidade.
- 3 Em 1997-1998 fiz trabalho de campo numa cidade da Bahia, Brasil, sobre a emergência do movimento negro local e questões de etnopolítica e política da representação cultural. A «raça» ocupa nesse trabalho (no prelo) um lugar central, mas não enquanto categoria analítica (que não é, ao contrário do género), antes como categoria do senso comum.
- 4 Este percurso temático, teórico e etnográfico afastou-me, naturalmente, da área do género, no sentido em que não tenho acompanhado com toda a atenção os desenvolvimentos recentes. Por isso não teria cabimento escrever um posfácio «reviscionista», legítimo nos casos em que o autor prosseguiu com o mesmo assunto de pesquisa. Resolvi, antes, incluir passagens de um artigo publicado em 1997³, no qual abordo algumas ideias que — dentro do âmbito das escolhas feitas e da bibliografia utilizada na primeira edição — julguei então não terem sido nela bem demarcadas.
- 5 Creio, todavia, que devo manter esta segunda edição sem alterações: os livros são, apesar de tudo, produtos de uma época e de um contexto, não só social como biograficamente. E os inúmeros pedidos de exemplares deste livro feitos por alunos, alunas e colegas, sobretudo brasileiros, serão assim satisfeitos, com o meu não pouco espantado agradecimento.
- 6 Extracto de «Gender, Masculinity and Power in Southern Portugal» (1997), ou «Os parágrafos que gostaria de ter acrescentado à primeira edição de Senhores de Si»...

- 7 1. O exame de situações de interacção criadoras e apresentadoras de noções de masculinidade permite, pois, perceber a relação entre múltiplas identidades de género e o poder. Strathern (1988) perguntava-se como as pessoas são «engendered» (isto é, constituídas com um género) através da interacção, ou seja, como é que as noções de diferença anatómica e fisiológica são construídas, incorporadas e transformadas através do contacto sexual ou da paternidade e maternidade. Cornwall e Lindisfarne (1994)⁴ pegam nesta questão e defendem a utilidade da distinção entre marcadores directos e contingentes. Os primeiros são inequívocos, símbolos categóricos de género, como os pronomes «ele» ou «ela». Os segundos são não-exclusivos, ligados a outras ideias de forma probabilística e não determinada. Por exemplo, a agressividade, além de suposto atributo masculino, pode também ser atributo de uma certa idade, de um certo estado de saúde, de um tipo de personalidade. É por isso que elas sugerem três prioridades para os estudos de masculinidade: o estudo dos processos de atribuição de género; das metáforas de género no poder; e das relações entre masculinidades dominantes e subordinadas. «Senhores de Si» poderia recomeçar a partir destas sugestões....
- 8 2. Outra questão relevante é o cuidado com que a banalizada expressão «construção social» deve ser usada. Porque na posição construcionista, tal como nas teorias da socialização, as categorias de género parecem pressupor uma dicotomia de género incontornável, a qual só poderá, logicamente, assentar sobre uma diferença biológica de tipo essencialista. Ora, a diferença biológica é, ela mesma, histórica e culturalmente relativa (ver Laqueur, 1990). Segundo Cornwall e Lindisfarne, a posição construcionista apresenta vários problemas: deixa-nos com as categorias dicotómicas de homens e mulheres; parte do princípio de que existem indivíduos unitários mas por (con)formar através dos papéis de género e da socialização; recusando o sexo, afastasse de uma análise da incorporação e da constituição do corpo (e, a meu ver, não abordando como o sexo é «construído»); ao localizar o género na pessoa unitária, reproduz ideias ocidentais sobre o indivíduo e a lógica mercantil; e, por fim, as relações entre homens e mulheres são vistas em termos de entidades polarizadas e fixas. Eu acrescentaria que impede que se perceba a dinâmica polifacetada (e mesmo fragmentada) das masculinidades e feminilidades e o próprio uso destes termos como operadores metafóricos para o poder e a diferenciação mesmo a níveis que não os do sexo e género. Também aqui, «Senhores de Si» talvez tenha revelado alguma excessiva confiança na abordagem construcionista.
- 9 3. Poderemos continuar a falar apenas de cultura, sem levar em linha de conta os aspectos evolutivos e biológicos? Se não, teremos de recorrer à etologia ou às ciências da vida para estabelecermos pontes? Eventualmente, mas não necessariamente. No campo das ciências sociais há formas pouco exploradas de compreender a constituição dos sujeitos incorporados que são especialmente ricas para elucidar o carácter resistente (porque essencialista) das categorias de género. Bourdieu, focando em aspectos da prática, e Merleau-Ponty, em aspectos da percepção, são possíveis bases para teorias da incorporação que ajudem a transpor as dualidades tradicionais entre sujeito e objecto, por um lado, e estrutura e prática, por outro (Csordas, 1990). Para Bourdieu trata-se de delinear uma terceira ordem de conhecimento, para lá da fenomenologia e para lá de uma ciência das condições objectivas da vida social. Como Merleau-Ponty, procura deslocar o estudo desde a percepção dos objectos para o processo de objectivação. Tal levaria ao colapso das dualidades corpo-mente e signo-significado no conceito de *habitus* — não como colecção de práticas mas como princípio inconsciente e colectivamente inculcado para a geração e estruturação de práticas e representações. Ora, parece-me que o género é

precisamente um processo de objectificação das relações sociais, simplificando complexidade destas e localizando nos corpos de homens e mulheres características de agência e poder que não lhes são inerentes. Importa pois identificar esses *habitus* que, sedeados no sujeito incorporado, reproduzem o género e o potenciam para «falar» do poder noutras relações sociais, como o trabalho, a política, as expressões emocionais.

- 10 4. Para Strathern — que a partir do género tem empreendido um questionamento do feminismo, do pensamento pós-moderno, das próprias noções de pessoa, agência, sociedade e cultura — o género é uma categoria aberta. Ela entende-o como uma «categorization of persons, artifacts, events (and) sequences (...) which draw upon sexual imagery (and) make concrete people's ideas about the nature of social relationships» (1988: IX).
- 11 Strathern está preocupada em focar como a diferença de género é construída, prestando atenção a discursos locais sobre agência, causalidade, pessoa e identidade. É por isso que ela diz que «idealized masculinity is not necessarily just about relations between the sexes either» (1988: 65), mas sim parte de um sistema de produção da diferença. Dai o uso da noção de «dividual», que aborda os seres humanos como tendo fronteiras permeáveis, experimentando um movimento constante entre diferentes aspectos da vida social. O género seria então um desses movimentos. Assim, «Being 'male' or being 'female' emerges as a holistic unitary state only in particular circumstances (...) each male or female form may be regarded as containing within it a suppressed, composite identity» (1988: 14.15).
- 12 Seria a «lógica da mercadoria» que nos predisporia para o fascínio com os atributos das coisas e para localizar a posse, a propriedade, o controlo e as ideias de poder numa relação directa entre atributos concretos e o indivíduo unitário (1988: 338).
- 13 Os aspectos transformacionais do género são por ela tratados com a noção de «impingement», isto é, os efeitos das pessoas umas sobre as outras. É uma noção descritiva e, ao contrário de «poder», não se associa automaticamente nem com homens nem com a dominação social, podendo descrever qualquer transacção social. Neste sentido, qualquer acção é inerentemente «forçada» — um acto de dominação (1988: 327). Um conceito complementar a «dividuation» e «impingement», é o de «replication», a propósito do carácter colectivo das relações entre pessoas do mesmo sexo. Em situações de «replication» o sexo excluído está implicitamente presente. Quanto mais não seja está presente em artefactos ou nas partes do corpo que incorporam o outro sexo (1988: 121).
- 14 5. «Dividuation», «impingement», «replication»: os homens deste livro são «dividuais» que nem sempre agem a partir da justificativa de «serem homens», mas com justificativas como as de serem «trabalhador», «pobre», «marido» ou «amigo». Mas nas interacções e disputas pelo poder, a ideologia da masculinidade hegemónica é um fortíssimo instrumento de «impingement». Dai as contaminações semânticas entre ideologia da masculinidade e da desigualdade social ou de poder. E é no processo de «replication», como acontece nas situações de homosociabilidade, que se dá a construção da categoria masculina, mesmo que — ou, se calhar, porque — «os homens não são todos iguais», mesmo quando o modelo hegemónico diz que «um homem é um homem».
- 15 Como o têm demonstrado os movimentos políticos contemporâneos em torno da política sexual, a criação de uma nova hegemonia terá de passar pelo desmembramento da compactação entre «género», «homens» e «mulheres», e «poder», de modo semelhante ao que aconteceu na revolução moderna ao separar-se «estatuto de 'pessoa'» e lugar na

hierarquia social. Tanto na prática social, como na ciência social parecemos estar, pois, à espera de uma revolução paradigmática.

16 Fevereiro de 2000.

NOTAS

1. 1996, *The Hegemonic Male: Masculinity in a Portuguese Town*. Oxford e Providence: Berghahn Books. Publicado em *paperback* e *hardback*. Eleito «Outstanding Academic Book of the Year», 1997, pela revista *Choice*.
2. 1996 (ed.), *Corpo Presente: Treze Reflexões Antropológicas sobre o Corpo*, Oeiras: Celta.
3. 1997, «Gender, Masculinity and Power in Southern Portugal», *Social Anthropology*, 5 (2): 141-158.
4. Cornwall, A. e N. Lindisfarne, eds., 1994, *Dislocating masculinity — Comparative ethnographies*, Londres, Routledge.